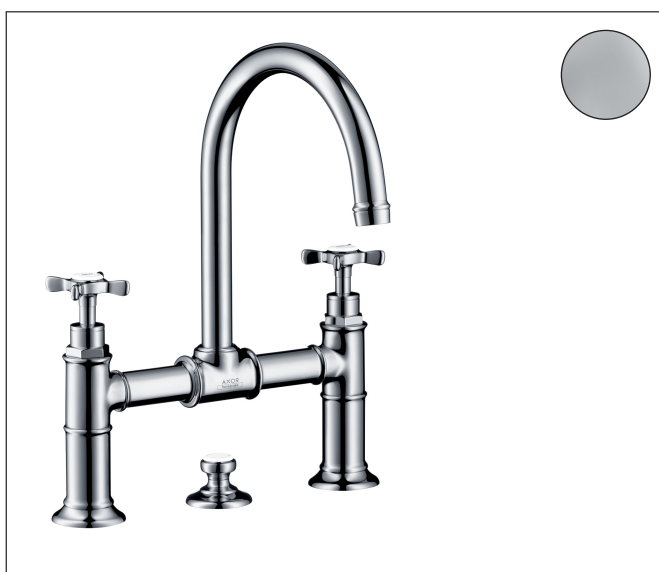
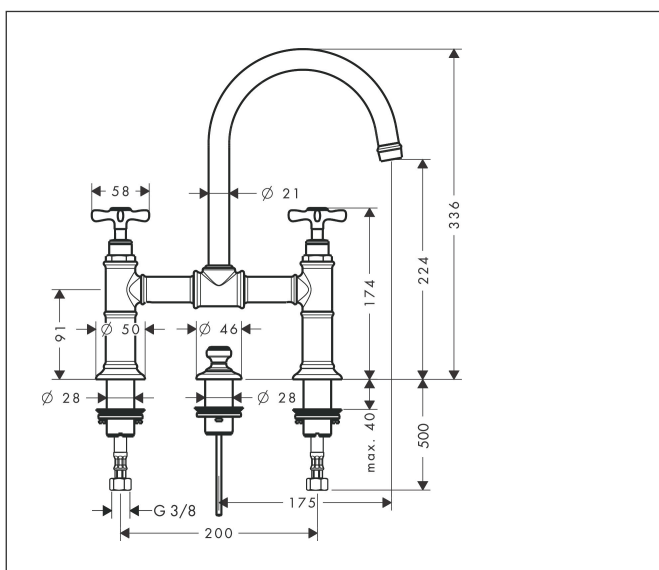


Merk	AXOR
Artikelnaam	AXOR Montreux tweegreeps wastafelmengkraan 220 met kruisgreep brugmodel met PopUp trekwaste
Art.nr.	16510000
Oppervlakte	chrom
Netto prijs	1.264,26 EUR

Product foto



Maat tekeningen



Kenmerken

- ComfortZone: 220
- voorsprong uitloop 175 mm
- uitloophoogte: 224 mm
- greepvariant: kruisgreep
- met draaibare uitloop
- draaibereik met draaibare uitloop van 120° voor meer bewegingsvrijheid
- straalsoort: laminaire straal
- maximale doorstroomhoeveelheid bij 3 bar: 5 l/min
- keramische kranen warm/koud 90°
- pop-up afvoergarnituur G 1 1/4
- EU taxonomie: max 6l/min - draagt substantieel bij aan duurzaamheid

Technologie

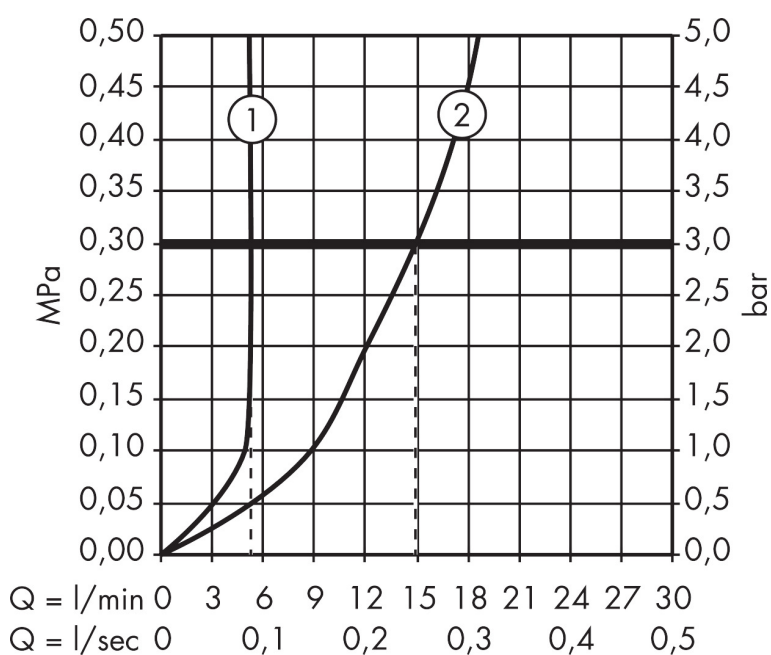


Straalsoorten



Merk AXOR
 Artikelnaam **AXOR Montreux** tweegreeps wastafelmengkraan 220 met kruisgreep brugmodel met PopUp trekwaste
 Art.nr. 16510000
 Oppervlakte chroom
 Netto prijs 1.264,26 EUR

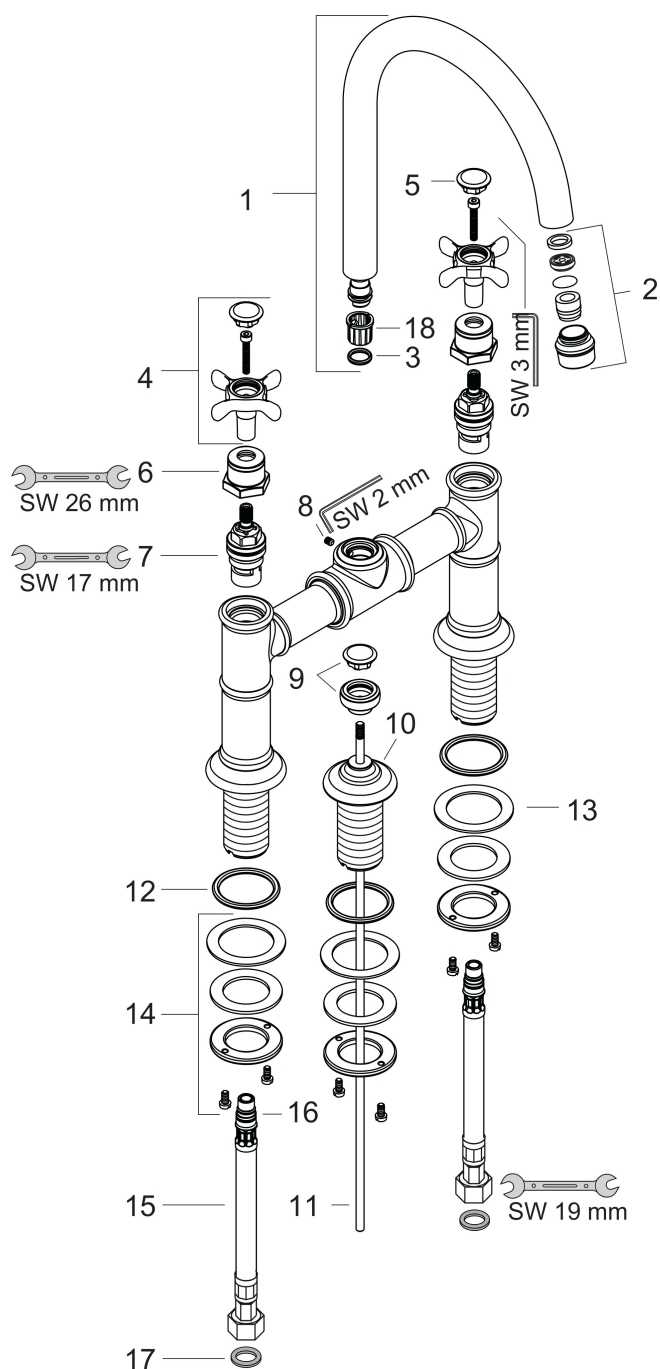
Stroomschema



- 1 With flow limiter
- 2 Zonder doorstroombgrenzer

Merk	AXOR
Artikelnaam	AXOR Montreux tweegreeps wastafelmengkraan 220 met kruisgreep brugmodel met PopUp trekwaste
Art.nr.	16510000
Oppervlakte	chrom
Netto prijs	1.264,26 EUR

Explosietekening voor bouwjaar: >10/10



Merk	AXOR
Artikelnaam	AXOR Montreux tweegreeps wastafelmengkraan 220 met kruisgreep brugmodel met PopUp trekwaste
Art.nr.	16510000
Oppervlakte	chrom
Netto prijs	1.264,26 EUR

Onderdelen voor bouwjaar: >10/10

Pos	Beschrijving	Art.nr.	Prijs
1	uitloop compl.	97990000	193,02
2	perlator laminar M18x1 (7 l/min)	97991000	34,01
3	O-ring 11x2	98127000	3,12
4	greep	16597000	118,25
5	greepstopset, koud / warm / neutraal	97987000	54,08
6	huls	97993000	42,22
7	bovendeel rechts sluitend	94009000	34,01
8	inbusschroef M4x5	98731000	3,12
9	trekknop	98619000	66,87
10	rozet	98620000	66,87
11	trekstang	94067000	17,26
12	O-ring 34x4	98155000	3,12
13	stelring	97548000	3,12
14	schachtbevestiging voor stopkraan	96078000	26,73
15	aansluitslang 600 mm M10x1 G3/8	97398000	26,73
16	O-ring 8x1,75	97827000	3,12
17	dichtingsset	95581000	4,99
18	stelring	92849000	8,01
a	afvoergarnituur	94139000	74,26
b	perlator M18x1 (5 l/min)	95387000	34,01
c	aansluitpijpje 490 mm	96786000	54,08