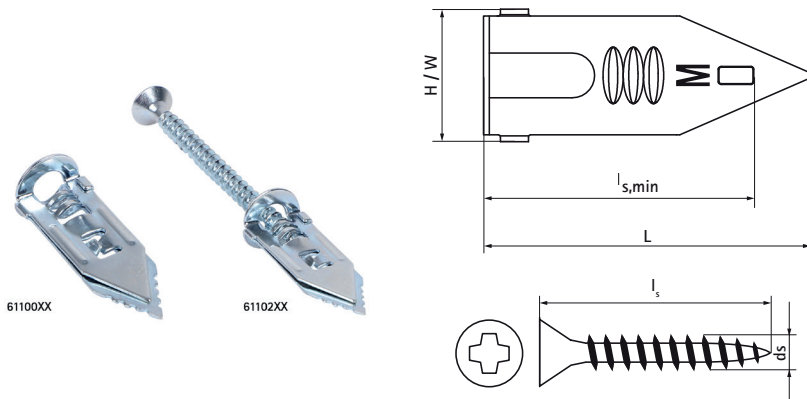


Walraven WPF Gipsplaat Inslagplug

(L0722)

Een klassieke inslagplug voor bevestiging aan gipsplaat



Voordelen & kenmerken

- Gemakkelijk en snel te installeren
- Centrale draadgeleider zorgt voor een optimale schroefpositionering
- Vereist geen boren
- Scherpe punt maakt nauwkeurige installatie mogelijk
- Voor gebruik met hout- of spaanplaat Schroeven \varnothing 3,5-5,0 mm
- Toepassing: binnenhuisdecoraties, schilderijen, lampen, elektrische apparaten
- materiaal: staal
- elektrolytisch verzinkt

Productnummer	Totale lengte	Min. schroefdiepte	Schroefmaat	Schroeflengte	Totale hoogte	Totale breedte
Referentie letter	<i>L</i>	<i>ls,min</i>	<i>ds</i>	<i>ls</i>	<i>H</i>	<i>W</i>
Eenheid beschrijving	mm	mm		mm	mm	mm
6110063	30	27			12	12
6110263	50	27	4,0	50	12	12
6110334	50	27	4,0	50	12	12
6110092	30	27			12	12