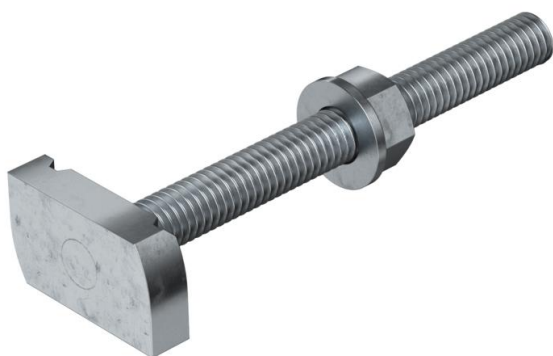


Hamerkopbout met veer voor gebruik met profielrails MS4121 en MS4141



St Staal

ZL Zinklamel

Stamgegevens

Artikelnummer	1148330
Type	MS41HB M10x100ZL
Omschrijving 1	Hamerkopbout
Omschrijving 2	voor profielrail MS4121/4141
Fabrikant	OBO
Dimensie	M10x100mm
Materiaal	Staal
Oppervlak	Zinklamel
Oppervlaktenorm	
Kleinste verkoop-eenheid	20
Eenheid van hoeveelheid	Stuk
Gewicht	11,7 kg
Eenheid gewicht	kg/100 st.

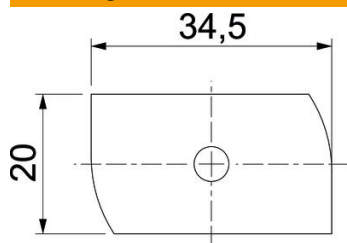
Technisch specificatieblad

Hamerkopbout ZL

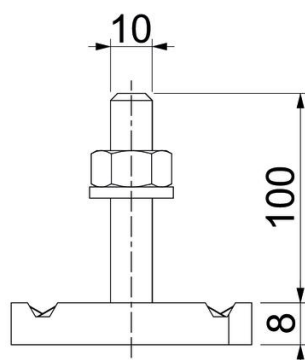
Artikelnummer: 1148330



Afmetingen



Lengte	34,5 mm
Breedte	20 mm
Hoogte	8 mm
Afm. H	8 mm
Maat L	100 mm



Technische gegevens

Draaimoment	16 Nm
Geschikt voor montagerail	ja
Schroefdraad	M 10 x 100
Sluiting Ø	20 mm