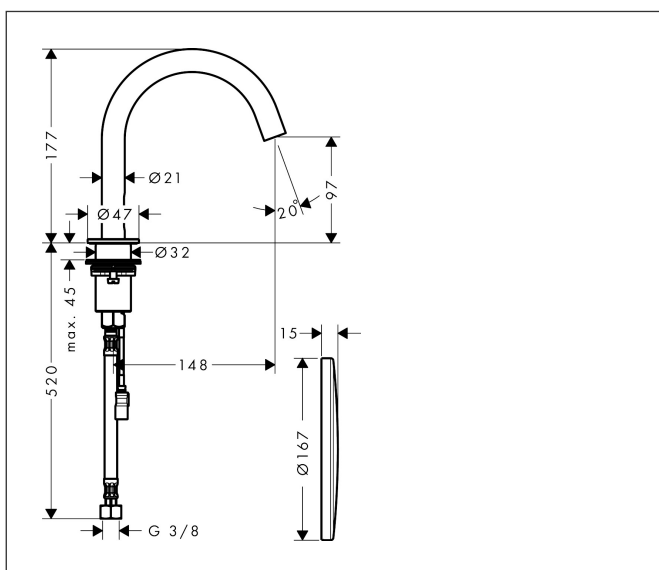


Merk	AXOR
Artikelnaam	<b>AXOR Uno</b> elektronische wastafelkraan met temperatuurgreep en netaansluiting
Art.nr.	38010000
Oppervlakte	chrom
Netto prijs	1.287,69 EUR

## Product foto



## Maat tekeningen



## Kenmerken


- voorsprong uitloop 148 mm
- straalsoort: normale straal
- maximale doorstroomhoeveelheid bij 3 bar: 3,5 l/min
- temperatuur verstelbaar via inbouwdeel
- infraroodtechnologie
- 230 V / 50 Hz netaansluiting
- looptijd: 10 s
- hygiënische spoeling activeerbaar (automatische waterdoorlaat)
- frequentie van hygiënische spoeling: 24 u
- spoeltijd hygiënische spoeling: 10 s
- duurspoeling activeerbaar (enkele waterdoorlaat gedurende 180 seconden, geschikt voor thermische desinfectie)
- reinigingsmodus: handmatige waterstop voor reiniging van de wastafel
- vuilfilters in de verbindingsslagen

## Technologie



Merk	AXOR
Artikelnaam	<b>AXOR Uno</b> elektronische wastafelkraan met temperatuurgreep en netaansluiting
Art.nr.	38010000
Oppervlakte	chrom
Netto prijs	1.287,69 EUR

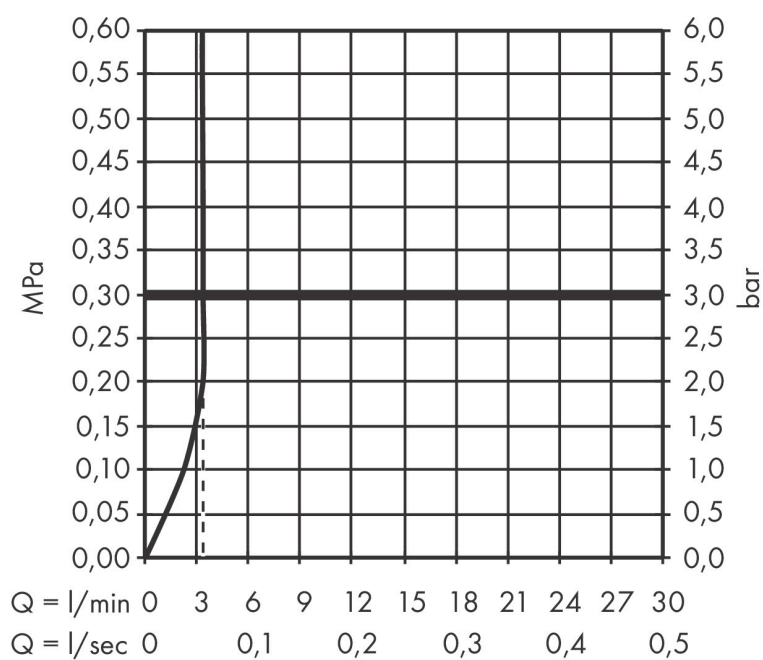
## Benodigde onderdelen

Product foto	Artikelnaam	Art.nr.	Prijs
	AXOR inbouwdeel voor elektronische wastafelkranen	16182180	329,70

Merk AXOR  
Artikelnaam **AXOR Uno** elektronische wastafelkraan met temperatuurgreep en netaansluiting  
Art.nr. 38010000  
Oppervlakte chroom  
Netto prijs 1.287,69 EUR

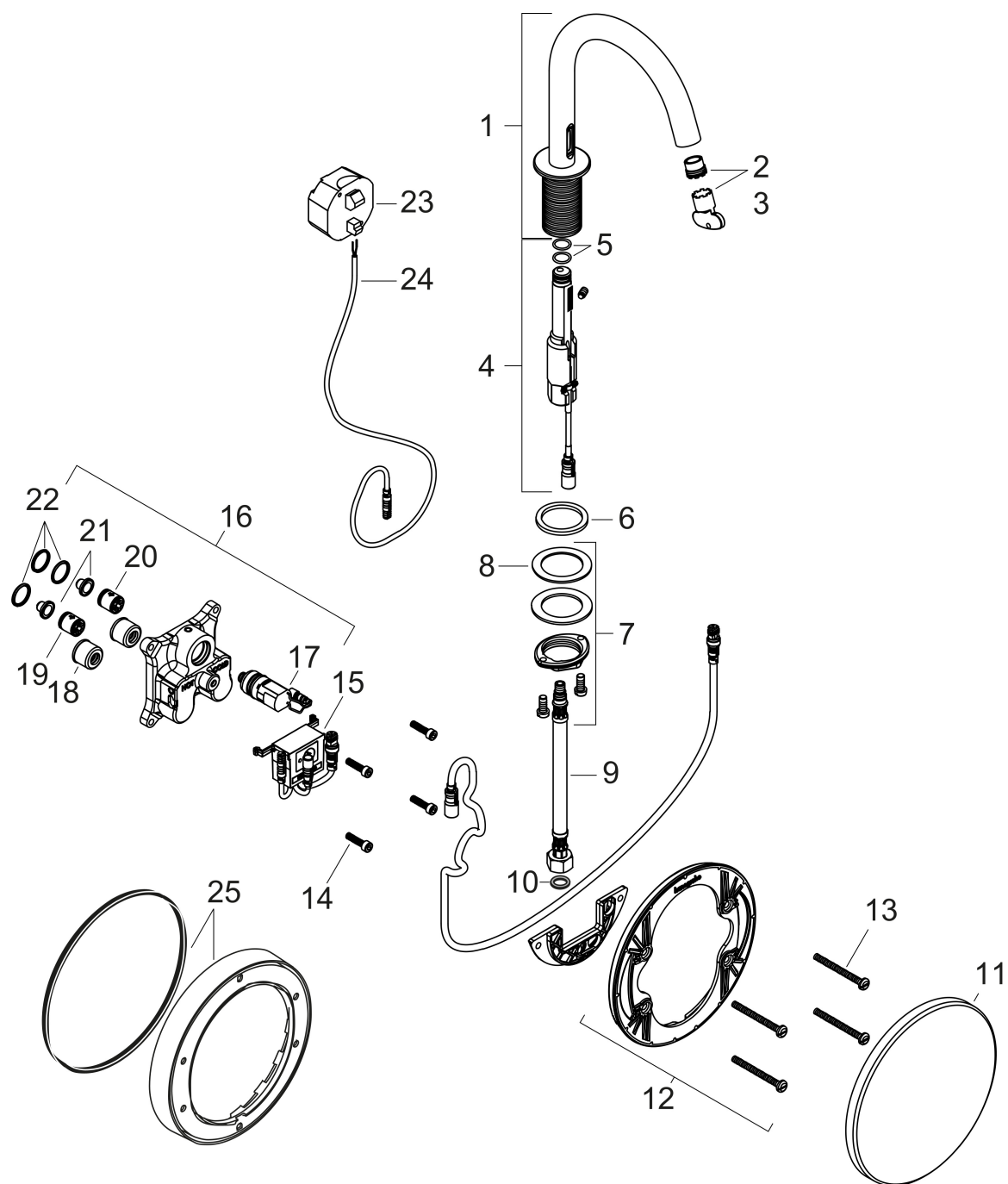
---

## Stroomschema



Merk	AXOR
Artikelnaam	<b>AXOR Uno</b> elektronische wastafelkraan met temperatuurgreep en netaansluiting
Art.nr.	38010000
Oppervlakte	chrom
Netto prijs	1.287,69 EUR

## Explosietekening voor bouwjaar: >07/17



Merk	AXOR
Artikelnaam	<b>AXOR Uno</b> elektronische wastafelkraan met temperatuurgreep en netaansluiting
Art.nr.	38010000
Oppervlakte	chrom
Netto prijs	1.287,69 EUR

## Onderdelen voor bouwjaar: >07/17

Pos	Beschrijving	Art.nr.	Prijs
1	uitloop compl.	92997000	380,02
2	perlator M16,5x1 (3,8 l/min)	92920000	26,73
3	montagesleutel	98987000	8,01
4	elektronica	92998000	236,70
5	O-ring 12x1,5	98430000	3,12
6	vlakdichting	98749000	4,99
7	schachtbevestigingsset compl. (Ø 32)	13961000	21,22
8	stelring	97548000	3,12
9	aansluitslang 450 mm M8x0,75 G3/8	97206000	26,73
10	dichtingsset	95581000	4,99
11	rozet Ø 170 mm	95946000	54,08
12	rozetdrager	96447000	42,22
13	drager-schroef-set	96454000	8,01
14	schroef-set	96525000	8,01
15	besturing	95947000	193,02
16	funktieblok compl.	85179000	380,02
17	magneetventiel 6 V	96904000	236,70
18	slagdemper	94073000	21,22
19	terugslagklep (drukbestendig tot 2 MPa)	92594000	13,21
20	terugslagklepset DW 15	94074000	13,21
21	zeefdichting	95291000	10,82
22	O-ring 16x2	98133000	3,12
23	trafo	95945000	193,02
24	kabel voor verlichting (12 V)	95586000	66,87
25	verlengset 22 mm (Ø 170 mm)	13596000	55,46
a	Basisset	16182180	329,70
b	schachtverlenging	13898000	66,87