

Wilo-Rexa MINI3



no Monterings- og driftsveiledning



Rexa MINI3
<https://qr.wilo.com/405>

Innholdsfortegnelse

12.2 Olje12

1 Sikkerhet	4
1.1 Om denne veiledningen	4
1.2 Digital veiledning	4
1.3 Merking av sikkerhetsforskrifter.....	4
1.4 Personalets kvalifisering	4
1.5 Helseskadelige medier	5
1.6 Personlig verneutstyr	5
1.7 Transport og lagring	5
1.8 Installasjon	5
1.9 Elektrisk tilkobling	5
1.10 Under drift.....	5
1.11 Demontering.....	5
1.12 Rengjøre og desinfisere	5
1.13 Vedlikeholdsoppgaver.....	6
1.14 Driftsmidler	6
2 Produktbeskrivelse og funksjon	6
2.1 Beskrivelse	6
2.2 Tekniske spesifikasjoner.....	6
2.3 Typenøkkel	7
2.4 Leveringsomfang	7
2.5 Funksjoner.....	7
3 Innsats/bruk	7
3.1 Tiltent bruk	7
3.2 Ikke tiltent bruk.....	7
4 Transport og lagring	8
5 Installasjon og elektrisk tilkobling	8
5.1 Oppstillingstyper.....	8
5.2 Installasjon	8
5.3 Elektrisk tilkobling	9
6 Oppstart	9
6.1 Før innkobling.....	10
6.2 Aktivering og deaktivering	10
6.3 Testkjøring.....	10
6.4 Under drift.....	10
7 Demontering	10
7.1 Stasjonær nedsenkbar installasjon	10
7.2 Transportabel nedsenkbar installasjon.....	11
8 Rengjøring	11
8.1 Rengjøre pumpen.....	11
8.2 Rengjøre pumpen innvendig	11
9 Vedlikehold	11
9.1 Driftsmidler	11
9.2 Oljeskift	11
9.3 Generaloverhaling.....	12
10 Feil, årsaker og utbedring	12
11 Reservedeler	12
12 Avfallshåndtering	12
12.1 Informasjon om innsamling av brukte elektriske og elektroniske produkter.....	12

1 Sikkerhet

1.1 Om denne veiledningen

Veiledningen er en bestanddel av produktet. Det er en forutsetning for riktig bruk og håndtering av produktet at veiledningen overholdes:

- Les veiledningen nøye før alle aktiviteter.
- Anvisningen skal oppbevares slik at den alltid er tilgjengelig.
- Gi veiledningen videre til neste eier.
- Følg all informasjon om produktet.
- Følg all merking på produktet.

Den originale driftsveiledningen er på tysk. Alle andre språk i denne veiledningen er oversatt fra originalversjonen.

Hvis veiledningen ikke følges, er det risiko for personskader eller materielle skader.

Produsenten er ikke ansvarlig for skader som skyldes:

- Ikke tiltenkt bruk.
- Feil betjening.

1.2 Digital veiledning

Den digitale versjonen av veiledningen er tilgjengelig på følgende produktside:
<http://qr.wilo.com/405>

1.3 Merking av sikkerhetsforskrifter

I denne monterings- og driftsveiledningen fremstilles sikkerhetsforskrifter på følgende måte:

- Risiko for mennesker: Sikkerhetsforskrifter har et aktuelt **symbol foran** og har grå bakgrunn.
- Materielle skader: Sikkerhetsforskrifter starter med et signalord og vises **uten** symbol.

Signalord

- **FARE!**
Død eller alvorlige personskader oppstår hvis instruksjonene ikke overholdes!
- **ADVARSEL!**
Manglende overholdelse kan føre til (svært alvorlige) personskader!

- **FORSIKTIG!**
Manglende overholdelse kan føre til materielle skader, totalskade er mulig.
- **LES DETTE!**
Nyttig informasjon om håndtering av produktet

Symboler

I denne veiledningen brukes følgende symboler:



Fare for elektrisk spenning



Fare pga. eksplosjon



Advarsel mot kuttskader



Advarsel mot helsefarlige skader



Personlig verneutstyr: Bruk vernehansker



Personlig verneutstyr: Bruk vernemaske



Personlig verneutstyr: Bruk vernebriller



Nyttig informasjon

1.4 Personalets kvalifisering

- Personer fra 16 år
- Lest og forstått monterings- og driftsveiledningen

Barn og personer med funksjonshemming i husstanden

Dette apparatet kan brukes av barn fra 8 år og av personer med reduserte fysiske, sensoriske eller mentale evner eller manglende erfaring og kunnskap, hvis de er under oppsikt eller er blitt undervist om sikker bruk av apparatet og forstår farene forbundet med det. Barn skal ikke leke med apparatet. Rengjøring og brukervedlikehold skal ikke gjennomføres av barn uten tilsyn.

1.5 Helseskadelige medier

I stillestående vann (f.eks. pumpekum, sikkerhetssjakt) kan det dannes helseskadelige mikroorganismer. Det er fare for bakteriell infeksjon!

- Rengjør og desinfiser produktet grundig etter demontering!
- Lær opp alle personer om mediet og tilhørende farer!

1.6 Personlig verneutstyr

De nevnte merkeartiklene er uforpliktende forslag. Likeverdige produkter fra andre bedrifter kan også brukes. WILO SE påtar seg ikke noe ansvar for de nevnte artiklene.

Verneutstyr: transport, montering, demontering og vedlikehold

- Vernesko: uvex 1 sport S1
- Vernehansker (EN 388): uvex phynomic wet

Verneutstyr: Rengjøringsarbeid

- Vernehansker (EN ISO 374-1): uvex profapren CF33
- Vernebriller (EN 166): uvex skyguard NT
- Åndedrettsvern (EN 149): Halvmaske 3M serie 6000 med filter 6055 A2

1.7 Transport og lagring

- Bruk verneutstyr!
- Løft alltid produktet etter håndtaket!
- Rengjør produktet, og desinfiser ved behov!
 - Tilsmussing bidrar til dannelse av mikroorganismer.
 - Skorpedannelse kan føre til blokkering av løpehjulet.

1.8 Installasjon

- Bruk verneutstyr!
- Ikke monter skadde eller defekte produkter.
- Ta hensyn til følgende punkter hvis det er fare for dannelse av mikroorganismer:
 - Sørg for tilstrekkelig ventilasjon.
 - Bruk åndedressvern, f.eks. Halvmaske 3M serie 6000 med filter 6055 A2

1.9 Elektrisk tilkobling

- Ikke koble til produkter med skadd tilkoblingskabel! Få elektriker eller kundeservice til å skifte ut tilkoblingskabelen.
- Nettilkobling med forskriftsmessig installert jordingskabel.
- Installer sikkerhetsbryter for jordfeil (RCD) med 30 mA.
- Sikring på nettilkobling: maks. 16 A.
- **Produkt uten støpsel:** Forbindelsen skal utføres av en elektriker!

1.10 Under drift

- Transport av lett antennelige og eksplosive medier (bensin, parafin osv.) i ren form er strengt forbudt!
- Hvis personer kommer i kontakt med mediet (gangsterke bassenger*), skal du ikke ta i bruk produktet.

*Definisjon «Gangsterkt basseng»

Brukssted der personer kan gå direkte uten hjelpemidler (f.eks. stiger, eksempler nedenfor):

- Hagedam
- Svømmebasseng
- Kloakkummer

LES DETTE! For gangsterke bassenger gjelder de samme kravene som for svømmebasseng.

1.11 Demontering

- Bruk verneutstyr!
- **Produkt uten støpsel:** Få elektriker til å koble fra tilkoblingskabelen fra nettilkoblingen.
- Husdelene blir over 40 °C (104 °F) varme avhengig av driftsmodus og –lengde.
 - Løft kun produktet etter bærehåndtaket.
 - La produktet avkjøles.
- Rengjør produktet grundig.
- Ta hensyn til følgende punkter hvis det er fare for dannelse av mikroorganismer:
 - Sørg for tilstrekkelig ventilasjon.
 - Bruk åndedressvern, f.eks. Halvmaske 3M serie 6000 med filter 6055 A2
 - Desinfiser produktet.

1.12 Rengjøre og desinfisere

- Bruk verneutstyr!

Verneutstyret hindrer kontakt med helsefarlige mikroorganismer og desinfeksjonsmiddelet.

- Følg produsentens opplysninger ved bruk av desinfeksjonsmiddel!
 - Bruk verneutstyr iht. produsentens instruksjoner! Rådfør deg med leverandør hvis du er usikker.
 - Gi alle personer innføring i riktig håndtering av desinfeksjonsmiddelet!

1.13 Vedlikeholdsoppgaver

- Bruk verneutstyr!
- Gjennomfør vedlikeholdsarbeider på et rent, tørt og godt opplyst sted.
- Bruk kun originaldeler fra produsenten. Bruk av annet enn originaldeler fritar produsenten for alt ansvar.
- Lekkasje av medium og driftsmiddel må samles opp umiddelbart.

1.14 Driftsmidler

Oljen finnes i tetningskammeret. Den brukes til å smøre tetningen på motor- og pumpesiden.

- Samle umiddelbart opp lekkasjer.
- Ta kontakt med kundeservice hvis det oppstår større lekkasjer.
- Hvis tetningen er defekt, havner oljen i mediet og spillvannskanalen.
- Samle opp gammel olje sortert (ikke blandet), og lever dette til et sertifiserte mottakspunkt.
- **Hudkontakt:** Skyll hudområdet grundig med vann og såpe. Oppsøk lege i tilfelle irritert hud.
- **Øyekontakt:** Fjern kontaktlinser. Skyll øyet grundig med vann. Oppsøk lege i tilfelle irriterte øyne.
- **Svelging:** Oppsøk lege i straks! Ikke fremkall brekninger!

2 Produktbeskrivelse og funksjon

2.1 Beskrivelse

Senkbar pumpe for stasjonær og transportabel nedsenkbar installasjon i periodiske drift.

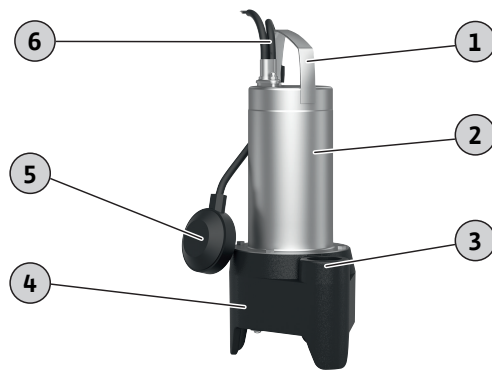


Fig. 1: Oversikt

1	Bærehåndtak
2	Motorhus
3	Trykktilkobling
4	Pumpehus
5	Flottørbryter
6	Tilkoblingskabel

Rexa MINI3-V ... -P

Avløppspumpe med fristrømshjul og vertikal gjenget tilkobling. Hydraulikkhus i grått støpejern, løpehjul i plast. Overflateavkjølt 1~-motor med integrert driftskondensator og selvkløblende termisk motorovervåkning. Motorhus i rustfritt stål. Oljefyllt tetningskammer med dobbel tetning: på motorsiden er det montert en simmerring og på pumpesiden en mekanisk tetning. Avtagbar tilkoblingskabel med påmontert støpsel (CEE 7/7).

Rexa MINI3-V ... -A

Avløppspumpe med fristrømshjul og vertikal gjenget tilkobling. Hydraulikkhus i grått støpejern, løpehjul i plast. Overflateavkjølt 1~-motor med integrert driftskondensator og selvkløblende termisk motorovervåkning. Motorhus i rustfritt stål. Oljefyllt tetningskammer med dobbel tetning: på motorsiden er det montert en simmerring og på pumpesiden en mekanisk tetning. Avtagbar tilkoblingskabel med flottørbryter og påmontert støpsel (CEE 7/7).

Rexa MINI3-V ... -O

Avløppspumpe med fristrømshjul og vertikal gjenget tilkobling. Hydraulikkhus i grått støpejern, løpehjul i plast. Overflateavkjølt 3~-motor med selvkløblende termisk motorovervåkning. Motorhus i rustfritt stål. Oljefyllt tetningskammer med dobbel tetning: på motorsiden er det montert en simmerring og på pumpesiden en mekanisk tetning. Avtagbar tilkoblingskabel med fri kabelende, for fast tilkobling på styringer på monteringsstedet. **LES DETTE! Pumpe uten flottørbryter og støpsel!**

2.2 Tekniske spesifikasjoner

Produksjonsdato	Se typeskilt ¹⁾
Netttilkobling	Se typeskilt
Nominell effekt	Se typeskilt
Maks. løftehøyde	Se typeskilt
Maks. væskestrøm	Se typeskilt
Innkoblingstype	Se typeskilt
Turtall	Se typeskilt
Trykktilkobling*	G 1½ IG
Driftstype, nedsenket	S1

Driftstype, ikke-nedsenket	S3 20 % ²⁾
Medietemperatur	3 ... 40 °C (37 ... 104 °F)
Maks. medietemperatur, kortvarig for 3 min	-
Maks. nedsenkingsdybde, 5 m (16,5 ft) tilkoblingskabel	2 m (6,5 ft)
Maks. nedsenkingsdybde, 10 m (33 ft) tilkoblingskabel	7 m (23 ft)
Kapslingsgrad	IP68
Isolasjonsklasse	F
Maks. frekvens/t	30/t

Forklaring

* IG = innvendig gjenge, AG = utvendig gjenge

¹⁾ spesifikasjon iht. ISO 8601

²⁾ 2 min drift, 8 min pause

2.3 Typenøkkel

Eksemp **Wilo-Rexa MINI3-V04.11/M06-523/A-5M**
el:

Rexa Nedsenkbar motorpumpe for avløp

MINI3 Serie

V Fristrømløpehjul

04 Nominell diameter trykktilkobling G 1½ IG

11 Maks. løftehøyde i m

M Netttilkoblingsutførelse:

- M = enfasevekselstrøm (1~)
- T = trefasevekselstrøm (3~)

06 Verdi/10 = nominell motoreffekt P₂ i kW

5 Nettfrekvens:

- 5 = 50 Hz
- 6 = 60 Hz

23 Nøkkel for målespenning

A Elektrisk tilleggsutrustning:

- O = med fri kabelende
- P = med støpsel
- A = med støpsel og flottørbryter

5M Lengde tilkoblingskabel

2.4 Leveringsomfang

- Pumpe
- Monterings- og driftsveiledning

2.5 Funksjoner

2.5.1 Selvkoblende termisk motorovervåkning

Hvis motoren blir for varm under drift, slås pumpen av. Pumpen slår seg automatisk på igjen når motoren er avkjølt.

2.5.2 Flottørbryter

Rexa MINI3-V ... -A er utstyrt med flottørbryter. Pumpen kobles inn og ut med flottørbryteren avhengig av nivå:

- Flottør oppe: Pumpe på
- Flottør nede: Pumpe AV

3 Innsats/bruk

3.1 Tiltent bruk

For transport i hjemmebaserte områder av:

- Spillvann uten fekalier
 - Håndvask
 - Dusj/badekar
 - Vaskemaskin
- Avløpsvann (med små mengder sand og grus)
 - Regnvann
 - Dreneringsvann
- Medietemperatur: 3 ... 40 °C (37 ... 104 °F)

Bruk innenfor og utenfor bygninger



LES DETTE

Kun for bruk i bygninger

Bruk kun pumper med en tilkoblingskabel under 10 m (33 ft) inne i bygninger. Bruk utenfor bygninger er forbudt!

Pumpetype	Lengde tilkoblingskabel	Bruk utendørs	Bruk i bygning
Rexa MINI3-V ... -5M	5 m (16,5 ft)	—	•
Rexa MINI3-V ... -10M	10 m (33 ft)	•	•

Forklaring:

— = ikke tillatt, • = tillatt

3.2 Ikke tiltent bruk



FARE

Eksplasjon ved transport av eksplosive medier!

Transport av lett antenkelige og eksplosive medier (bensin, parafin osv.) i ren form er strengt forbudt. Livsfare pga. eksplosjon! Pumpene er ikke konstruert for disse mediene.

De senkbare pumpene skal **ikke brukes** til transport av:

- Råkloakk
- Spillvann med fekalier
- Drikkevann
- Medier med harde bestanddeler (f.eks. stein, treverk, metall, osv.)
- Medier med store mengder slipende materialer (f.eks. sand, grus).
- Mediets viskositet (f.eks. olje og fett)
- Havvann

Tiltent bruk betyr også at denne veiledningen overholdes. All annen bruk gjelder som ikke tiltent bruk.

4 Transport og lagring

FORSIKTIG

Gjennomfuktede pakninger kan sprekke!

Produktet kan falle ubeskyttet ned på gulvet og bli ødelagt. Gjennomfuktede pakninger må løftes forsiktig og byttes umiddelbart!

- Bruk verneutstyr!
- Løft pumpen etter håndtaket. Ikke løft eller trekk etter tilkoblingskabelen!
- Rengjør pumpen, og desinfiser ved behov.
- Steng trykktilkoblingen.
- Tilkoblingskabelen må beskyttes mot knekking og skader.
- Bruk originalemballasjen for transport og lagring.
- Pakk pumpen tørt. En våt eller fuktig pumpe kan svekke forpakningen.
- Lagringsbetingelser:
 - Maksimalt: $-15 \dots +60 \text{ }^\circ\text{C}$ ($5 \dots 140 \text{ }^\circ\text{F}$), maks. luftfuktighet: 90 %, ikke-kondenserende
 - Anbefalt: $5 \dots 25 \text{ }^\circ\text{C}$ ($41 \dots 77 \text{ }^\circ\text{F}$), relativ luftfuktighet: 40 ... 50 %

5 Installasjon og elektrisk tilkobling

5.1 Oppstillingstyper

- Vertikal, stasjonær nedsenkbar installasjon
- Vertikal transportabel nedsenkbar installasjon

5.2 Installasjon

- Bruk verneutstyr!
- Ikke monter skadde eller defekte pumper.
- Frostfritt brukssted.
- Legg tilkoblingskabelen riktig. Den skal ikke føre til farer (snubling, skader) under drift.
- Flottørbryteren kan bevege seg fritt!

5.2.1 Stasjonær nedsenkbar installasjon

Ved stasjonær nedsenkbar installasjon monteres pumpen direkte på trykkledningen. Ta hensyn til og overhold følgende punkter:

- Den tilkoblede trykkledningen må være selv bærende. Pumpen må ikke støtte trykkledningen.
- Pumpen kan vibrere lett under drift. Disse vibrasjonene må avledes via trykkledningen.
- Skru fast trykkledningen spenningsløst.
- Trykkledningen må ikke være mindre enn trykktilkoblingen til pumpen.
- Tett rørtilkoblingene med teflonbånd.
- Installer alle foreskrevne fittinger i henhold til lokale forskrifter (stengeventil, tilbakeslagsventil).
- Koble til trykkledningen frostsikkert.
- Luftbobler i pumpen og i trykkledningen kan føre til transportproblemer.

Installere ventilasjonssystem:

- F.eks. luftenventil
- I trykkledningen
- Før tilbakeslagsventilen
- For å unngå tilbakeslag fra den offentlige oppsamlingskanalen skal trykkledningen legges som en «rørsløyfe». Rørsløyfens underkant må ligge på det høyeste punktet over det lokalt fastsatte selvfallsnivået!

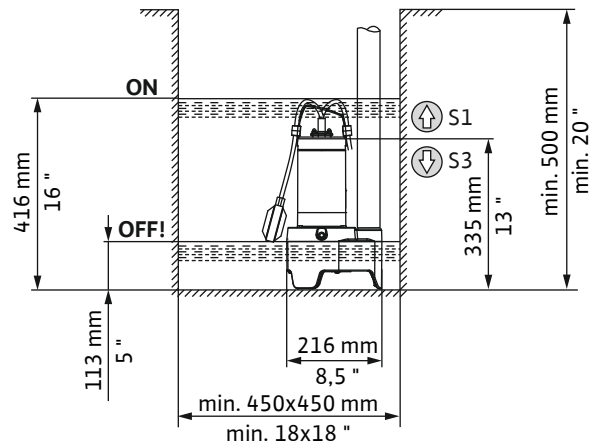


Fig. 2: Installasjonsmål og vekslingspunkter

ON	Innkoblingsnivå
OFF	Utkoblingsnivå
⬆	Påfyllingsnivå over: Permanent drift (driftstype nedsenket)
⬇	Påfyllingsnivå under: Periodisk drift (driftstype ikke-nedsenket)

- ✓ Bruksstedet er klargjort.
 - ✓ Trykkledningen er lagt riktig.
1. Skru trykkrøret inn i trykktilkoblingen til pumpen til anslag.
 2. Sett pumpen på bruksstedet.
FORSIKTIG! Bruk et hardt underlag på bruksstedet for å forhindre nedsynkning ved myk bunn.
 3. Forbind trykkrøret med trykkledningen (f.eks. fleksibelt slangestykke).
 4. Fest tilkoblingskabelen til trykkledningen, og legg den til stikkontakten/strømtilkoblingen.
 - ▶ Pumpen er installert.

5.2.2 Transportabel nedsenkbar installasjon

Ved transportabel nedsenkbar installasjon installeres pumpen fritt på installasjonsstedet. Ta hensyn til og overhold følgende punkter:

- Sikre pumpen så den ikke kan velte eller forflytte seg.
 - Fest trykkslangen fast på slangetilkoblingen.
 - ✓ Bruksstedet er klargjort
 - ✓ Trykkslange til stede: Innvendig diameter min. 1½"
 - ✓ Slangeklemme til stede: Innvendig diameter 40 – 60 mm (1,6 – 2,4 in)
 - ✓ Slangetilkobling til stede: G 1½" (med utvendig gjenge)
1. Monter slangetilkoblingen.
Skru slangetilkoblingen inn i trykkstussen til anslag.
 2. Skyv slangeklemmen over trykkslangen.
 3. Skyv trykkslangen på slangetilkoblingen på trykkstussen.
 4. Fest trykkslangen med slangeklemmen på slangetilkoblingen.
 5. Sett pumpen på bruksstedet.
FORSIKTIG! Bruk et hardt underlag på bruksstedet for å forhindre nedsynkning ved myk bunn.
 6. Legg trykkslangen og fest den på passende steder (f.eks. utløp). **FORSIKTIG! Hvis pumpen settes inn i en full sjakt, må pumpen holdes litt på skrå mens den senkes ned. Dermed slipper luften ut av pumpen!**
 7. Legg tilkoblingskabelen til stikkontakten/strømtilkoblingen.

- Pumpen er installert.

5.3 Elektrisk tilkobling

- Nettilkobling med forskriftsmessig installert jordingskabel.
- Sikkerhetsbryter for jordfeil (RCD) med 30 mA er installert.
- Sikring nettilkobling: maks. 16 A.
- Informasjonen på typeskiltet om spenning (U) og frekvens (f) stemmer overens med dataene for nettilkoblingen.

Ikke koble til pumpen under følgende forhold:

- Tilkoblingskabel skadet
Få elektriker eller kundeservice til å skifte ut tilkoblingskabelen.
- Frittstående omformer
Frittstående omformere brukes ved autonome strømforsyninger, som solkraftforsyninger, og kan generere overspenning. Overspenning kan ødelegge pumpen.
- Flerveisstikkontakt
- «Energisparingsstøpsel»
Det reduserer energitilførselen til pumpen, og pumpen kan varmes opp for mye.
- Drift på startstyringer
Pumpen egner seg ikke for drift på frekvensomformeren eller en mykstarter.
- Eksplosive omgivelser
Ikke koble til og bruk pumpen i eksplosjonsfarlige omgivelser!

5.3.1 Tilkobling: Pumpe med støpsel

Sørg for en stikkontakt (type E eller type F) med jordet støpsel. Sett støpselet inn i stikkontakten for å koble til pumpen.



LES DETTE

Pumpen er driftsklar eller starter!

Når støpselet settes inn i stikkontakten, er pumpen straks driftsklar eller starter:

- Pumpe **uten flottørbryter**: Pumpen kobles inn direkte!
- Pumpe **med flottørbryter**: Pumpen er driftsklar og kobles inn avhengig av oppfyllingsnivået!
 - Det anbefales å koble stikkontakten inn og ut via en separat hovedbryter!

5.3.2 Tilkobling: Pumpe uten støpsel



FARE

Risiko for fatal skade på grunn av elektrisk strøm!

Feil håndtering ved elektriske arbeider fører til død ved strømstøt!

- Få en elektriker til å utføre elektrisk arbeid!
- Følg lokale forskrifter!

FORSIKTIG

Totalskade på grunn av vanninntrengning

Tilkoblingskabler uten støpsel har frie kabelender. Via denne kabelenden kan vann trenge inn i tilkoblingskabelen og pumpen. Det ødelegger tilkoblingskabelen og pumpen. Den frie enden på tilkoblingskabelen skal aldri senkes ned i væske og skal være tett lukket under lagring.

Pumpen har en tilkoblingskabel med fri kabelende. Pumpen skal kobles fast til en styreenhet. Ta hensyn til følgende punkter:

- Sørg for forskriftsmessig jording av produktet!
- Sørg for motorvernbytter!
Minstekravet er et termisk relé / en motorvernbytter med temperaturkompensasjon, differensialutløser og gjeninnkoblingssperre iht. lokale forskrifter.
- Installer skillebryterinnretning!
Minstekrav: Hovedbryter med flerpolet frakobling.

Pumpe med enfasevekselstrømsmotor

Skjær av støpselet for å koble pumpen fast til styreenheten. Utfør tilkobling i styreenheten på følgende måte:

Lederfarge	Klemme i styreenheten
Brun (bn)	L (fase)
Blå (bl)	N (nulleleder)
Grønn/gul (gn-ye)	Jord (jordingskabel)

Pumpe med trefasevekselstrømsmotor

Pumpen egner seg for tilkobling på et høyredreie dreiefelt. Kontroller dreiefeltet før tilkobling med et kontrollapparat for dreiefelt, og korrigjer eventuelt. **FORSIKTIG! Pumpen er ikke godkjent for drift med et venstredreie dreiefelt!** Utfør tilkobling i styreenheten på følgende måte:

Lederfarge	Klemme i styreenheten
Brun (bn)	U
Svart (bk)	V
Blå (bl)	W
Grønn/gul (gn-ye)	Jord (jordingskabel)

Innstille motorvern

Still motorvernbyteren inn på målestrømmen (se typeskiltet).

6 Oppstart



FARE

Risiko for fatal skade på grunn av elektrisk strøm i gangsterkt basseng!

Ikke sett pumpen i drift hvis det er personer i mediet. I tilfelle feil kan et elektrisk støt føre til dødsfall! Slå på pumpen først når det ikke oppholder seg personer i mediet lenger.



LES DETTE

Kontroller innløpsstrømmen!

Den maksimale innløpsvæskestrømmen må være mindre enn den maksimale transportytelsen til pumpen. Hvis innløpsstrømmen er større, kan ikke pumpen transportere bort væskestrømmen. Sjakten kan renne over!

6.1 Før innkobling

Kontroller følgende punkter før tilkobling:

- Elektrisk tilkobling forskriftsmessig gjennomført?
- Tilkoblingskabel lagt sikkert?
- Flottørbryter kan bevege seg fritt?
- Temperatur på mediet overholdt?
- Nedsenkingsdybde overholdt?
- Er trykkledningen og pumpekummen fri for avleiringer?
- Alle stengeventiler i trykkledningen åpnet?

6.2 Aktivering og deaktivering

Pumpen kobles inn og ut avhengig av utførelsen:

- Pumpe **med** støpsel, **uten** flottørbryter
Pumpen slås på direkte etter at støpslet er satt inn. Trekk ut støpslet for å deaktivere pumpen.
- Pumpe **med** støpsel **og** flottørbryter
Pumpen kobles automatisk inn og ut når koblingsnivået nås:
 - Flottør oppe: Pumpe på.
 - Flottør nede: Pumpe av.
- Pumpe med fri kabelende (**uten støpsel**)
Koble pumpen inn og ut med en separat styring. Les monterings- og driftsveiledningen til styringen for mer informasjon.

6.3 Testkjøring

Gjennomfør prøvekjøring hvis pumpen monteres stasjonært (f.eks. kloakkum, overløpssjakt). Kontroller følgende punkter med prøvekjøringen:

- Rammebetingelser (innløpsmengde, vekslingspunkter)
- Rotasjonsretning (ved 3~-motorer)

Prøvekjøringen skal omfatte tre pumpecykluser.

1. Sett sjakten under vann: Åpne innløpet.
LES DETTE! Den nødvendige innløpsstrømmen for prøvekjøringen kan også simuleres via en annen vannkilde.
2. Innkoblingsnivå nådd: Pumpen startes.
3. Utkoblingsnivå nådd: Pumpen stoppes.
4. Gjenta to pumpeomganger til.
 - ▶ Hvis tre pumpeomganger er gjennomført uten problemer, er prøvekjøringen fullført.

LES DETTE! Hvis pumpen ikke slår seg på én gang ukentlig, må du gjenta prøvekjøringen hver måned.

6.4 Under drift

FORSIKTIG

Tørrkjøring av pumpen er forbudt!

Drift av pumpen uten medium (tørrkjøring) er forbudt. Slå av pumpen når restvannivet er nådd. Tørrkjøring kan ødelegge tetningen og fører til at pumpen blir totalskadet.

Kontroller følgende punkter:

- Innløpsstrømmen tilsvarer transportytelsen til pumpen.
- Flottørbryteren fungerer som den skal.
- Tilkoblingskabelen er ikke skadd.
- Pumpen er fri for avleiringer og skorpedannelser.

7 Demontering



FARE

Fare for infeksjoner på grunn av helseskadelige medier!

I stillestående vann kan det dannes helseskadelige mikroorganismer. Ta hensyn til følgende punkter hvis det er fare for dannelse av mikroorganismer:

- Sørg for tilstrekkelig ventilasjon.
- Bruk åndedressvern, f.eks. Halvmaske 3M serie 6000 med filter 6055 A2.
- Desinfiser produktet.



- Bruk verneutstyr!
- Husdelene blir over 40 °C (104 °F) varme avhengig av driftsmodus og -lengde.
 - Løft kun produktet etter bærehåndtaket.
 - La produktet avkjøles.
- Rengjør produktet grundig.

7.1 Stasjonær nedsenkbar installasjon

1. Lukk stengeventilene i innløps- og trykkledningen.
2. Slå av pumpen.
Pumpe **med** støpsel: Trekk ut støpslet.
Pumpe fast tilkoblet (**uten** plugg): Koble pumpen fra nettilkoblingen. **FARE! Elektrisk arbeid skal utføres av elektriker!**
3. Løsne tilkoblingskabelen fra trykkledningen.
4. Løsne pumpen med trykkrøret fra trykkledningen.
5. Løft pumpen ut av driftsrommet etter håndtaket.
6. Skru trykkrøret av trykkstussen.
7. Vikle på tilkoblingskabelen, og legg den ved pumpen.
8. Rengjør pumpen og trykkrøret grundig.
 - ▶ Pumpen er demontert.

Hvis pumpen forblir installert, må du følge disse punktene:

- Beskytt pumpen mot frost og is:
 - Senk pumpen helt ned i mediet.
 - Min . omgivelsestemperatur +3 °C (+37 °F)
 - Min . temperatur på mediet +3 °C (+37 °F)

- Slå på pumpen annenhver måned for en pumpeomgang for å forebygge skorpedannelse og tilstoppinger ved lengre stillstand. Pumpeomgangen må bare utføres når driftsbetingelsene er oppfylt!

Hvis de nevnte punktene ikke kan garanteres, må pumpen demonteres!

7.2 Transportabel nedsenkbar installasjon

1. Slå av pumpen: Trekk ut støpslet.
2. Løft pumpen ut av driftsrommet etter håndtaket.
3. Løsne slangeklemmen, og trekk trykkslangen av trykkstussen.
4. Vikle på tilkoblingskabelen, og legg den ved pumpen.
5. Rengjør pumpen og trykkslangen grundig.

8 Rengjøring

- Bruk verneutstyr!
Verneutstyret hindrer kontakt med helsefarlige mikroorganismer og desinfeksjonsmiddelet.
- Følg produsentens opplysninger ved bruk av desinfeksjonsmiddel!
 - Bruk verneutstyr iht. produsentens instruksjoner! Rådfør deg med leverandør hvis du er usikker.
 - Gi alle personer innføring i riktig håndtering av desinfeksjonsmiddelet!
- Tøm rengjøringsvannet ut i spillvannkanalen.

8.1 Rengjøre pumpen

- ✓ Pumpen er demontert.
 - ✓ Desinfeksjonsmiddel er tilgjengelig.
1. Pakk støpsel eller fri kabelende vanntett!
 2. Skyll av pumpe og kabel under rennende, klart vann.
 3. For innvendig rengjøring av løpehjulet og pumpen må du føre vannstrålen inn i pumpen via trykkstussen.
 4. Spyl gjennom monteringsdeler som trykkrør eller trykkslange under rennende, klart vann.
 5. Spyl smussrester på gulvet til spillvannkanalen.
 6. La pumpen tørke.
 7. Rengjør støpsel eller fri kabelende med en fuktig klut!
 - ▶ Pumpen er rengjort. Pakk og lagre pumpen.

LES DETTE! Hvis sugestussen er kraftig tilsmusset, må platedekselet demonteres for en grundig rengjøring!

8.2 Rengjøre pumpen innvendig



ADVARSEL

Skarpe kanter på løpehjulet og sugestussen!

På løpehjulet og sugestussen kan det danne seg skarpe kanter. Det er fare for kuttskader!

- Bruk vernehansker!

Demonter og rengjør platedekselet på sugestussen ved kraftig tilsmussing og skorpedannelse.

1. Legg pumpen horisontalt på et fast underlag.
2. Sikre pumpen mot å skli!
3. Skru ut 3x festeskruer på platedekselet.

4. Ta av platedekselet.
5. Spyl gjennom innsiden av pumpen med rennende, klart vann. Fjern faste stoffer med hendene.
6. Kontroller O-ringen på sugestussen. Skift ut O-ringen hvis den er skadet (sprekker, porøs, klemsteder).
7. Legg platedekselet på sugestussen.
8. Skru inn 3x festeskruer til anslag. **LES DETTE! Skift ut slitte skruer!**
 - ▶ Innsiden av pumpen rengjort og platedekselet montert igjen, avslutt rengjøringsarbeidene.

9 Vedlikehold

- Bruk verneutstyr!
- Gjennomfør kun vedlikeholdsarbeid som er beskrevet i denne monterings- og driftsveiledningen.
- Gjennomfør vedlikeholdsarbeid på et rent, tørt og godt opplyst sted.
- Bruk kun originaldeler fra produsenten. Bruk av annet enn originaldeler fritar produsenten for alt ansvar.
- Lekkasje av medium og driftsmiddel må samles opp umiddelbart.
- Avhend driftsmiddel hos sertifiserte innsamlingssteder.

9.1 Driftsmidler

- Påfyllingsmengde: 220 ml (7,4 US.fl.oz)
- Intervall for oljeskift: 720 driftstimer eller 1x per år
- Oljetyper (ISO VG-klasse 32):
 - ELFOLNA DS 22
 - Shell Turbo T 32

9.2 Oljeskift

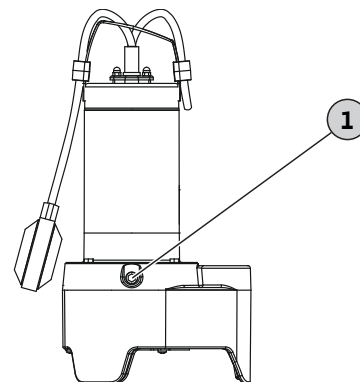


Fig. 3: Oljeskift tetningskammer

1 Låseskruer tetningskammer

- ✓ Vernehansker er på!
 - ✓ Pumpen er demontert, rengjort og eventuelt desinfisert.
 - ✓ Oljebestandig og låsbar samletank til stede.
1. Legg pumpen på tvers på et fast underlag. Låseskruen peker oppover.
 2. Sikre pumpen mot å velte eller skli!
 3. Skru ut låseskruen langsomt.
 4. Plasser samletanken under pumpen.
 5. Tapp av olje: Vri pumpen til åpningen vender nedover.
 6. Kontroller olje: Hvis det er metallspen i oljen, må du varsle kundeservice!

7. Drei pumpen til åpningen vender oppover igjen.
8. Fyll på olje: Fyll på olje via åpningen.
 - ⇒ Følg angivelsene om oljetype og -mengde!
9. Rengjør låseskruen, sett på en ny tetningsring, og skru inn til anslag.

9.3 Generaloverhaling

Få kundeservice til å kontrollere pumpen etter 1500 driftstimer. Alle komponenter kontrolleres med tanke på slitasje, skadde komponenter skiftes ut.

10 Feil, årsaker og utbedring

Pumpen starter ikke eller kobles ut etter kort tid

1. Brudd på strømtilførselen
 - ⇒ Kontroller elektrisk tilkobling av pumpen.
 - ⇒ Få elektrikeren til å kontrollere sikringer / sikkerhetsbryter for jordfeil.
2. Termisk motorovervåking er utløst
 - ⇒ La pumpen avkjøles, pumpen starter automatisk.
 - ⇒ Pumpen kobles av/på for ofte. Kontroller driftssyklusen til flottørbryteren.
 - ⇒ Temperaturen til mediet for høy. Kontroller temperaturen, bruk eventuelt en annen pumpe.
3. Sugestuss/sugefilter/løpehjul tilsandet/tilstoppet
 - ⇒ Sett pumpen ut av drift, og demonter og rengjør den.
4. Flottørbryter fungerer ikke
 - ⇒ Flottørbryteren må kunne bevege seg fritt.

Pumpen starter, men pumper ikke

1. Trykkledning/trykkør tilstoppet
 - ⇒ Spyl trykkledningen ren.
 - ⇒ Spyl gjennom trykkslangen.
 - ⇒ Fjern knekker i trykkslangen.
2. Tilbakeslagsventil tilsmusset
 - ⇒ Sett pumpen ut av drift, demonter den, og rengjør trykktilkoblingen.
 - ⇒ Skift ut defekt tilbakeslagsventil.
3. Vannivå for lavt
 - ⇒ Kontroller innløpet.
 - ⇒ Pumpen pumper for dypt. Kontroller driftssyklusen til flottørbryteren.
4. Sugestuss/sugefilter tilsandet/tilstoppet
 - ⇒ Sett pumpen ut av drift, og demonter og rengjør den.
5. Luft i pumpen/trykkledningen
 - ⇒ Plasser pumpen litt på skrå, luft kan slippe ut.
 - ⇒ Plasser lufteinnetning i trykkledningen.

Pumpen går, transportytelsen er dårlig

1. Trykkledning/trykkør tilstoppet
 - ⇒ Spyl trykkledningen ren.
 - ⇒ Spyl gjennom trykkslangen.
 - ⇒ Fjern knekker i trykkslangen.
2. Sugestuss/sugefilter tilsandet/tilstoppet

⇒ Sett pumpen ut av drift, og demonter og rengjør den.

3. Luft i pumpen/trykkledningen
 - ⇒ Plasser pumpen litt på skrå, luft kan slippe ut.
 - ⇒ Plasser lufteinnetning i trykkledningen.
4. Slitasjespor
 - ⇒ Informer kundeservice.

Kundeservice

Dersom punktene som er nevnt her, ikke bidrar til å utbedre feilen, tar du kontakt med kundeservice. Når man tar i bruk tjenester fra kundeservice, kan kostnader påløpe! Spør om nøyaktig informasjon om dette hos kundeservice.

11 Reservedeler

Reservedeler bestilles hos kundeservice. For å unngå unødige forespørsler og feilbestillinger, må man alltid oppgi serie- eller artikkelnummer. **Med forbehold om endringer!**

12 Avfallshåndtering

12.1 Informasjon om innsamling av brukte elektriske og elektroniske produkter

Riktig avfallshåndtering og fagmessig korrekt gjenvinning av produktet hindrer miljøskader og farer for personlig helse.



LES DETTE

Det er forbudt å kaste produktet i husholdningsavfallet!

I EU kan dette symbolet vises på produktet, forpakningen eller på de vedlagte dokumentene. Det betyr at de aktuelle elektriske eller elektroniske produktene ikke må kastes i husholdningsavfallet.

Følg disse punktene for riktig behandling, gjenvinning og avfallshåndtering av de aktuelle utgåtte produktene:

- Disse produktene må bare leveres til godkjente innsamlingssteder som er beregnet på dette.
- Følg gjeldende lokale forskrifter!

Informasjon om riktig avfallshåndtering får du hos de lokale myndighetene, avfallshåndteringselskaper i nærheten eller hos forhandleren der du kjøpte produktet. Mer informasjon angående resirkulering finner du på www.wilo-recycling.com.

12.2 Olje



ADVARSEL

Miljø- og helseskader på grunn av feil avfallshåndtering av olje!

Olje er miljø- og helseskadelig! Ikke avhend olje via husholdningsavfall eller spillvannskanalen! Samle opp oljen i en oljebestandig og låsbar beholder, og lever den på et sertifisert innsamlingssted.







wilo



Local contact at
www.wilo.com/contact

Pioneering for You

WILO SE
Wilopark 1
44263 Dortmund
Germany
T +49 (0)231 4102-0
T +49 (0)231 4102-7363
wilo@wilo.com
www.wilo.com