

# OKTO 540 BN

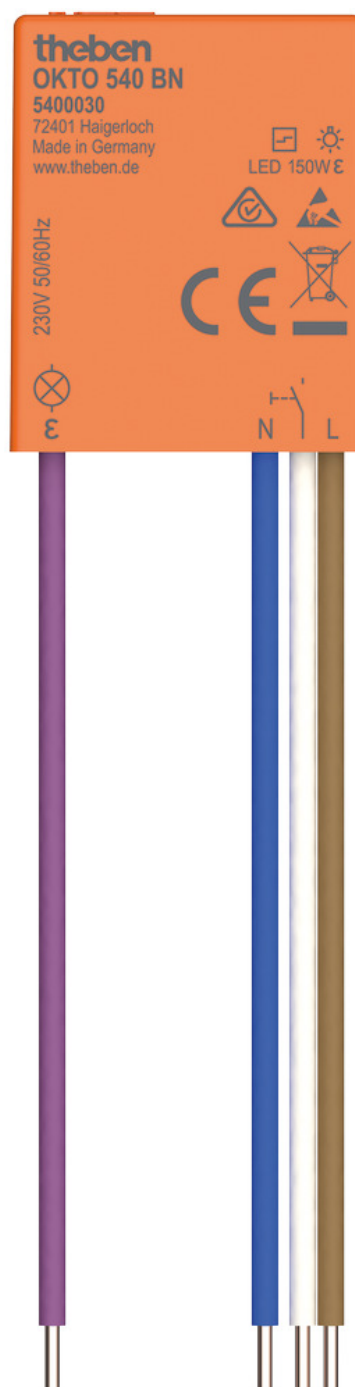
Artikelnr.: 5400030

**theben**

Tijd- en lichtregeling  
Stroomstoetschakelaars

## Functiebeschrijving

- Elektronische mini-impulsschakelaar
- Comfortabele lichtregeling van een gezamenlijke verbruiker met meerdere druktoetsen mogelijk
- Bijzonder stille werking van de installatie door elektronische schakeling
- Lampvriendelijk door nuldoorgangsschakeling
- Ultracompact ontwerp voor flexibele inbouwmogelijkheden
- Stand-by-verbruik van het impulsschakelrelais slechts 0,2 W
- Voorgemonteerde kabels voor snelle en veilige montage



Technische wijzigingen en drukfouten voorbehouden

nadere informatie op: [www.theben-nederland.nl/producten/5400030](http://www.theben-nederland.nl/producten/5400030)

De belastingsgegevens worden bepaald met voorbeeldige geselecteerde lichtbronnen en zijn daarom typische gegevens vanwege het grote aantal beschikbare producten.

30-3-2026  
Pagina 1 van 2

# OKTO 540 BN

Artikelnr.: 5400030

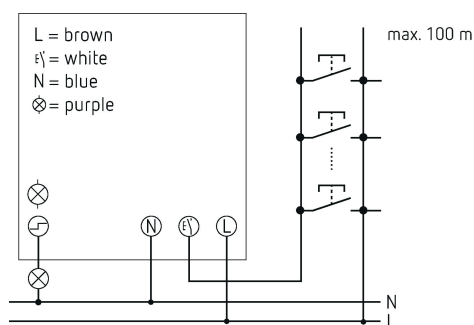
**theben**

## Technische specificaties

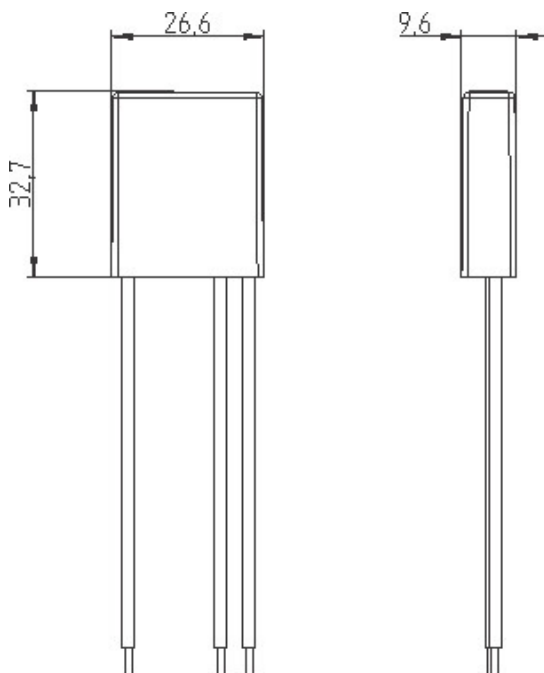
OKTO 540 BN	
Bedrijfsspanning	230 V AC
Frequentie	50 - 60 Hz
Soort montage	Inbouw
Standby verbruik	~0,2 W
Gloeï- / halogeenlampbelasting	250 W
LED 2-8 W	150 W
LED > 8 W	150 W

OKTO 540 BN	
Nuldoorgangsschakeling	✓
Behuizing- en isolatiemateriaal	Tegen hoge temperaturen bestendige, zelfdovende thermoplasten
Omgevingstemperatuur	-10°C ... 45°C
Beschermingsklasse	II

## Aansluitschema's



## Maattekeningen



Technische wijzigingen en drukfouten voorbehouden

nadere informatie op: [www.theben-nederland.nl/producten/5400030](http://www.theben-nederland.nl/producten/5400030)

De belastingsgegevens worden bepaald met voorbeeldige geselecteerde lichtbronnen en zijn daarom typische gegevens vanwege het grote aantal beschikbare producten.

30-3-2026  
Pagina 2 van 2