

Technisch specificatieblad

Draagschroefklem, met buisbevestiging

Artikelnummer: 1488591



Draagschroefklem voor monteren van buizen en kabels. Gesloten buishouder onder. Bevestiging op stalen dragers door opschroeven



CE

St Staal

ZL Zinklamel

Stamgegevens

Artikelnummer	1488591
Type	SKS 213 D20/25
Omschrijving 1	Draagschroefklem
Omschrijving 2	v.de bevestig.van buis 20-25mm
Fabrikant	OBO
Dimensie	2-13mm
Materiaal	Staal
Oppervlak	Zinklamel
Oppervlaktenorm	
Kleinste verkoop-eenheid	50
Eenheid van hoeveelheid	Stuk
Gewicht	3,99 kg
Eenheid gewicht	kg/100 st.

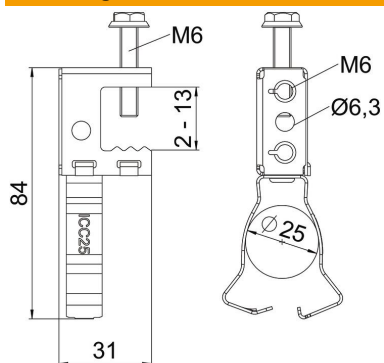
Technisch specificatieblad

Draagschroefklem, met buisbevestiging

Artikelnummer: 1488591



Afmetingen



Lengte	31 mm
Breedte	40 mm
Hoogte	84 mm
Afm. H	84 mm

Technische gegevens

Aansluittype/-component	Buis/kabel
Type bevestiging	Schroeven
Flensdikte F max.	16 mm
Flensdikte F min.	2 mm
Buis-/kabeldiameter max.	25 mm
Buis-/kabeldiameter min.	20 mm
Scharnier instelbaar	nee
Scharnierend	nee