

## Wilo-Rexa MINI3



**da** Monterings- og driftsvejledning



Rexa MINI3  
<https://qr.wilo.com/405>

## Indholdsfortegnelse

12.2 Olie .....13

<b>1 Sikkerhed .....</b>	<b>4</b>
1.1 Om denne vejledning.....	4
1.2 Digital vejledning .....	4
1.3 Mærkning af sikkerhedsforskrifter .....	4
1.4 Personalekvalifikationer.....	4
1.5 Sundhedsfarlige pumpemedier.....	5
1.6 Personlige værnemidler.....	5
1.7 Transport og opbevaring .....	5
1.8 Installation .....	5
1.9 Elektrisk tilslutning .....	5
1.10 Under drift.....	5
1.11 Afmontering .....	5
1.12 Rengøring og desinfektion .....	6
1.13 Vedligeholdelsesarbejder.....	6
1.14 Forbrugsmidler .....	6
<b>2 Produktbeskrivelse og funktion .....</b>	<b>6</b>
2.1 Beskrivelse .....	6
2.2 Tekniske data .....	6
2.3 Typekode .....	7
2.4 Leveringsomfang .....	7
2.5 Funktioner.....	7
<b>3 Indsats/anvendelse .....</b>	<b>7</b>
3.1 Anvendelsesformål .....	7
3.2 Ukorrekt anvendelse .....	7
<b>4 Transport og opbevaring.....</b>	<b>8</b>
<b>5 Installation og elektrisk tilslutning .....</b>	<b>8</b>
5.1 Opstillingstyper.....	8
5.2 Installation .....	8
5.3 Elektrisk tilslutning .....	9
<b>6 Ibrugtagning .....</b>	<b>10</b>
6.1 Før tilkobling.....	10
6.2 Til- og frakobling .....	10
6.3 Testkørsel.....	10
6.4 Under drift.....	10
<b>7 Afmontering.....</b>	<b>10</b>
7.1 Stationær vådinstallation.....	10
7.2 Transportabel vådinstallation .....	11
<b>8 Rengøring.....</b>	<b>11</b>
8.1 Rengøring af pumpen.....	11
8.2 Rengøring af pumpens indre .....	11
<b>9 Vedligeholdelse .....</b>	<b>11</b>
9.1 Forbrugsmidler .....	11
9.2 Olieskift .....	11
9.3 Hovedeftersyn.....	12
<b>10 Fejl, årsager og afhjælpning .....</b>	<b>12</b>
<b>11 Reservedele.....</b>	<b>12</b>
<b>12 Bortskaffelse.....</b>	<b>12</b>
12.1 Information om indsamling af brugte el- og elektro- nikprodukter .....	12

## 1 Sikkerhed

### 1.1 Om denne vejledning

Denne vejledning er en del af produktet. Tilsig- tet anvendelse og korrekt håndtering forudsæt- ter, at vejledningen overholdes:

- Læs vejledningen omhyggeligt, inden der ud- føres aktiviteter.
- Opbevar altid vejledningen tilgængeligt.
- Giv vejledningen videre til efterfølgende ejere.
- Overhold alle anvisninger vedrørende produktet.
- Overhold alle mærkninger på produktet.

Den originale driftsvejledning er på tysk. Versio- ner af vejledningen på alle andre sprog er over- sættelser af den originale driftsvejledning.

Manglende overholdelse af vejledningen fører til fare for personskader eller materielle skader. Producenten hæfter ikke for skader som følge af:

- Uhensigtsmæssig brug.
- Forkert betjening.

### 1.2 Digital vejledning

Den digitale version af vejledningen står til råd- dighed på følgende produktside:

<http://qr.wilo.com/405>

### 1.3 Mærkning af sikkerhedsforskrifter

I denne monterings- og driftsvejledning vises sikkerhedsforskrifter på følgende måde:

- Fare for personer: Sikkerhedsforskrifter har et **foranstillet symbol** og har grå baggrund.
- Materielle skader: Sikkerhedsforskrifter be- gynder med et signalord og vises **uden sym- bol**.

#### Signalord

- **FARE!**  
Manglende overholdelse medfører død eller meget alvorlige kvæstelser!
- **ADVARSEL!**  
Manglende overholdelse kan føre til (meget alvorlige) kvæstelser!
- **FORSIGTIG!**  
Manglende overholdelse kan føre til materiel- le skader med risiko for totalskade.

- **BEMÆRK!**

Nyttig oplysning vedrørende håndtering af produktet

#### Symboler

I denne vejledning anvendes følgende symboler:



Fare for elektrisk spænding



Fare for eksplosion



Advarsel om skæreskader



Advarsel om sundhedsskader



Personlige værnemidler: Bær be- skyttelseshandsker



Personlige værnemidler: Bær ån- dedrætsværn



Personlige værnemidler: Bær be- skyttelsesbriller



Nyttig oplysning

### 1.4 Personalekvalifikationer

- Personer fra 16 år
- Monterings- og driftsvejledningen er læst og forstået

#### Børn og personer med nedsatte evner i hus- holdningen

Dette apparat kan anvendes af børn fra 8 år og op samt af personer med nedsatte fysiske, sen- soriske eller mentale evner eller med mangel på erfaring og viden, hvis de er under opsyn eller har fået undervisning i sikker brug af apparatet, og forstår de farer, der er forbundet med det. Børn må ikke lege med apparatet. Rengøring og vedligeholdelse må ikke udføres af børn uden opsyn.

## 1.5 Sundhedsfarlige pumpemedier

I stillestående vand (f.eks. pumpebrønd, dræn-brønd ...) kan der udvikle sig sundhedsfarlige bakterier. Der er fare for en bakteriel infektion!

- Rengør og desinficér produktet grundigt efter afmontering!
- Instruér alle personer om pumpemediet og de hertil knyttede farer!

## 1.6 Personlige værnemidler

Ved de nævnte mærkevarer er der tale om uforpligtende forslag. Tilsvarende produkter fra andre virksomheder kan ligeledes bruges. WILLO SE påtager sig ikke noget ansvar for de nævnte artikler.

### Værnemidler: Transport, montering og afmontering samt vedligeholdelse

- Sikkerhedssko: uvex 1 sport S1
- Beskyttelseshandsker (EN 388): uvex phynomic wet

### Værnemidler: Rengøringsarbejder

- Beskyttelseshandsker (EN ISO 374-1): uvex profapren CF33
- Beskyttelsesbriller (EN 166): uvex skyguard NT
- Åndedrætsværn (EN 149): Halvmaske 3M serie 6000 med filter 6055 A2

## 1.7 Transport og opbevaring

- Brug værnemidler!
- Bær altid produktet i håndgrebet!
- Rengør produktet, og desinficér det om nødvendigt!
  - Snavs fremmer bakteriedannelse.
  - Skorpedannelse kan føre til blokering af pumpehjulet.

## 1.8 Installation

- Brug værnemidler!
- Montér ikke beskadigede eller defekte produkter.
- Hvis der er risiko for bakteriedannelse, skal følgende punkter overholdes:
  - Sørg for at sikre tilstrækkelig luftudskiftning.
  - Bær åndedrætsværn f.eks. Halvmaske 3M serie 6000 med filter 6055 A2

## 1.9 Elektrisk tilslutning

- Produkter med beskadiget tilslutningskabel må ikke sluttes til! Få tilslutningskablet skiftet ud af en elektriker eller kundeservice.
- Nettetilslutning med korrekt installeret beskyttelsesleder.
- Installér HFI-relæ (RCD) med 30 mA.
- Sikring på nettilslutningen: maks. 16 A.
- **Produkt uden stik:** Få en elektriker til at udføre den elektriske tilslutning!

### 1.10 Under drift

- Pumpning af let antændelige og eksplosive medier (benzin, kerosin osv.) i ren form er strengt forbudt!
- Hvis personer kommer i berøring med pumpemediet (bassiner, der kan gås på\*) må pumpen ikke tages i brug.

#### \*Definition af "Bassiner, der kan gås på"

Anvendelsessted, som uden hjælpemidler (f.eks. stiger) kan betrædes direkte af personer (se nedenstående eksempler):

- Havedam
- Badedam
- Sivebrønd

**BEMÆRK!** For bassiner, der kan gås på, gælder de samme krav som til svømmebassiner.

### 1.11 Afmontering

- Brug værnemidler!
- **Produkt uden stik:** Få en elektriker til at afmontere tilslutningskablet fra strømforsyningen.
- Husdele kan alt efter driftstype og -varighed blive over 40 °C (104 °F) varme.
  - Hold altid produktet i bærehåndtaget.
  - Lad produktet køle af.
- Rengør produktet grundigt.
- Hvis der er risiko for bakteriedannelse, skal følgende punkter overholdes:
  - Sørg for at sikre tilstrækkelig luftudskiftning.
  - Bær åndedrætsværn f.eks. Halvmaske 3M serie 6000 med filter 6055 A2
  - Desinficér produktet.

## 1.12 Rengøring og desinfektion

- Brug værnemidler!  
Værnemidlet forhindrer kontakt med sundhedsfarlige bakterier og desinfektionsmidlet.
- Overhold producentens anvisninger ved brug af desinfektionsmidler!
  - Bær værnemidler iht. producentens anvisninger! Forhør dig hos en fagmand, hvis du er i tvivl.
  - Instruér alle personer om desinfektionsmidlet og den korrekte håndtering af desinfektionsmidlet!

## 1.13 Vedligeholdelsesarbejder

- Brug værnemidler!
- Udfør vedligeholdelsesarbejdet på et rent, tørt og godt oplyst sted.
- Brug udelukkende originale dele fra producenten. Brugen af uoriginale dele fritager producenten for ethvert ansvar.
- Opsaml straks lækager af pumpemedie og forbrugsmiddel.

## 1.14 Forbrugsmidler

Olien befinder sig i tætningskammeret. Olien bruges til smøring af pakningen på motor- og pumpesiden.

- Lækager skal straks tørres op.
- Kontakt kundeservice, hvis der forekommer større lækager.
- Hvis pakningen er defekt, kommer der olie ind i pumpemediet og kloaksystemet.
- Spildolie skal opsamles rensorteret (ublandet) og bortskaffes via et dertil godkendt indsamlingssted.
- **Hudkontakt:** Skyl de berørte hudsteder grundigt med vand og sæbe. Kontakt læge ved hudirritation.
- **Øjenkontakt:** Tag kontaktlinser ud. Skyl øjet grundigt med vand. Kontakt læge ved øjenirritation.
- **Indtagelse:** Opsøg straks en læge! Fremkald ikke opkastning!

## 2 Produktbeskrivelse og funktion

### 2.1 Beskrivelse

Dykpumpe til stationær og transportabel vådinstallation i intermitterende drift.



Fig. 1: Oversigt

1	Bærehåndtag
2	Motorhus
3	Tryktilslutning
4	Pumpehus
5	Flydekontakt
6	Tilslutningskabel

#### Rexa MINI3-V ... -P

Spildevandspumpe med friløbspumpehjul og lodret gevindforbindelse. Hydraulikhus af støbejern, pumpehjul af plast. Overfladekølet 1~-motor med integreret driftskondensator og selvkoblende termisk motorovervågning. Motorhus af rustfrit stål. Oliefyldt tætningskammer med dobbelt pakning: på motorsiden er der tale om en akseltætningsring, på pumpesiden er det en akseltætning. Aftageligt tilslutningskabel med påmonteret stik (CEE 7/7).

#### Rexa MINI3-V ... -A

Spildevandspumpe med friløbspumpehjul og lodret gevindforbindelse. Hydraulikhus af støbejern, pumpehjul af plast. Overfladekølet 1~-motor med integreret driftskondensator og selvkoblende termisk motorovervågning. Motorhus af rustfrit stål. Oliefyldt tætningskammer med dobbelt pakning: på motorsiden er der tale om en akseltætningsring, på pumpesiden er det en akseltætning. Aftageligt tilslutningskabel med flydekontakt og påmonteret stik (CEE 7/7).

#### Rexa MINI3-V ... -O

Spildevandspumpe med friløbspumpehjul og lodret gevindforbindelse. Hydraulikhus af støbejern, pumpehjul af plast. Overfladekølet 3~-motor med selvkoblende termisk motorovervågning. Motorhus af rustfrit stål. Oliefyldt tætningskammer med dobbelt pakning: på motorsiden er der tale om en akseltætningsring, på pumpesiden er det en akseltætning. Aftageligt tilslutningskabel med fri kabelende til fast tilslutning til styringer på opstillingsstedet. **BE-MÆRK! Pumpe uden flydekontakt og stik!**

### 2.2 Tekniske data

Produktionsdato	Se typeskiltet <sup>1)</sup>
Nettilslutning	Se typeskilt
Mærkekapacitet	Se typeskilt
Maks. løftehøjde	Se typeskilt

Maks. flow	Se typeskilt
Tilkoblingstype	Se typeskilt
Hastighed	Se typeskilt
Tryktilslutning*	G 1½ IG
Driftstype, neddykket	S1
Driftstype, opdykket	S3 20% <sup>2)</sup>
Medietemperatur	3 ... 40 °C (37 ... 104 °F)
Medietemperatur, kortvarigt i 3 min	-
Maks. nedsænkingsdybde, 5 m (16,5 ft) tilslutningskabel	2 m (6,5 ft)
Maks. nedsænkingsdybde, 10 m (33 ft) tilslutningskabel	7 m (23 ft)
Kapslingsklasse	IP68
Isoleringsklasse	F
Maks. koblingsfrekvens/h	30/h

### Signaturforklaring

\* IG = indvendigt gevind, AG = udvendigt gevind

<sup>1)</sup> Oplysning iht. ISO 8601

<sup>2)</sup> 2 min drift, 8 min pause

### 2.3 Typekode

Eksempel: **Wilox-Rexa MINI3-V04.11/M06-523/A-5M**

**Rexa** Spildevandsdykpumpe

**MINI3** Serie

**V** Friløbspumpehjul

**04** Nominel diameter tryktilslutning G 1½ IG

**11** Maks. løftehøjde i m

**M** Version af nettilslutning:

- M = enfasestrøm (1~)
- T = trefasestrøm (3~)

**06** Værdi/10 = mærkekapacitet P<sub>2</sub> i kW

**5** Netfrekvens:

- 5 = 50 Hz
- 6 = 60 Hz

**23** Nøgle til dimensioneringsspænding

**A** Elektrisk ekstrastyr:

- O = med fri kabelende
- P = med stik
- A = med stik og flydekontakt

**5M** Længde tilslutningskabel

### 2.4 Leveringsomfang

- Pumpe
- Monterings- og driftsvejledning

### 2.5 Funktioner

#### 2.5.1 Selvsjættende termisk motorovervågning

Hvis motoren bliver for varm, frakobles pumpen. Pumpen tilkobles igen automatisk, når motoren er kølet af.

#### 2.5.2 Flydekontakt

Rexa MINI3-V ... -A er udstyret med en flydekontakt. Pumpen tændes og slukkes niveauafhængigt via flydekontakten:

- Svømmer oppe: Pumpe Til
- Svømmer nede: Pumpe fra

## 3 Indsats/anvendelse

### 3.1 Anvendelsesformål

Til pumpning i private husholdninger af:

- Spildevand uden fækalier
  - Vaskekumme
  - Bruser/badekar
  - Vaskemaskine
- Snavset vand (med små mængder sand og grus)
  - Regnvand
  - Drænvand
- Medietemperatur: 3 ... 40 °C (37 ... 104 °F)

### Anvendelse inden for og uden for bygninger



## BEMÆRK

### Kun til brug i bygninger

Pumper med et tilslutningskabel under 10 m (33 ft) må kun anvendes i bygninger. Anvendelse uden for bygninger er forbudt!

Pumpetype	Længde tilslutningskabel	Udendørs anvendelse	Indendørs anvendelse
Rexa MINI3-V ... -5M	5 m (16,5 ft)	—	•
Rexa MINI3-V ... -10M	10 m (33 ft)	•	•

### Signaturforklaring:

— = ikke tilladt, • = tilladt

### 3.2 Ukorrekt anvendelse



## FARE

### Ekspllosion som følge af pumpning af eksplosive medier!

Pumpning af let antændelige og eksplosive medier (benzin, kerosin osv.) i ren form er strengt forbudt. Der er livsfare som følge af eksplosion! Pumperne er ikke konstrueret til disse pumpemedier.

Dykpumperne må **ikke bruges** til pumpning af:

- Ubehandlet spildevand
- Spildevand med fækalier
- Drikkevand
- Pumpemedier med hårde bestanddele (f.eks. sten, træ, metal osv.)
- Pumpemedier med stort indhold af slibende materialer (f.eks. sand og grus).
- Viskose medier (f.eks. olier og fedt)
- Havvand

Til den tilsigtede anvendelse hører også, at denne vejledning overholdes. Enhver anvendelse derudover anses for at være ukorrekt.

## 4 Transport og opbevaring

### FORSIGTIG

#### Gennemblødt emballage kan revne!

Uden beskyttelse kan produktet gå i stykker, hvis det falder på gulvet. Gennemblødt emballage skal fjernes forsigtigt og udskiftes med det samme!

- Brug værnemidler!
- Bær pumpen i håndgrebet. Brug aldrig tilslutningskablet til at bære eller trække produktet!
- Rengør pumpen, og desinficer den om nødvendigt.
- Luk tryktilslutningen.
- Beskyt tilslutningskabler mod knæk og beskadigelser.
- Brug den originale emballage til transport og opbevaring.
- Pumpen skal emballeres tørt. En våd eller fugtig pumpe kan opbløde emballagen.
- Lagerforhold:
  - Maks.:  $-15 \dots +60 \text{ }^\circ\text{C}$  ( $5 \dots 140 \text{ }^\circ\text{F}$ ), maks. luftfugtighed: 90 %, ikke-kondenserende
  - Anbefaling:  $5 \dots 25 \text{ }^\circ\text{C}$  ( $41 \dots 77 \text{ }^\circ\text{F}$ ), relativ luftfugtighed: 40 ... 50 %

## 5 Installation og elektrisk tilslutning

### 5.1 Opstillingstyper

- Lodret stationær vådinstallation
- Lodret transportabel vådinstallation

### 5.2 Installation

- Brug værnemidler!
- Montér ikke en beskadiget eller defekt pumpe.
- Anvendelse frostfrit.
- Træk tilslutningskablet fagligt korrekt. Under drift må kablet ikke udgøre en fare (snuble, beskadigelse ...).
- Flydekontakten kan bevæge sig frit!

#### 5.2.1 Stationær vådinstallation

Ved den stationære vådinstallation installeres pumpen direkte på trykledningen. Læs og følg nedenstående punkter:

- Den tilsluttede trykledning skal være selvbærende. Pumpen må ikke understøtte trykledningen.
  - Pumpen kan svinge let under drift. Disse svingninger skal afledes via trykledningen.
  - Skru trykledningen spændingsfrit fast.
  - Trykledningen må ikke være mindre end pumpens tryktilslutning.
  - Tæt rørtilslutninger med teflonbånd.
  - Installér alle foreskrevne armaturer i henhold til de lokale forskrifter (afspærringsventil, kontraventil).
  - Træk trykledningen frostsikkert.
  - Luftbobler i pumpen og i trykledningen kan føre til problemer med pumpningen.
- Installér ventilationssystemer:
- F.eks. ventilationsventil
  - I trykledningen

– Foran kontraventilen

- For at undgå tilbageløb fra den offentlige samlekanal skal trykledningen udføres som "rørsøjfe". Rørsøjfens nederste kant skal ligge på det højeste punkt over det lokalt fastlagte tilbageløbsniveau!

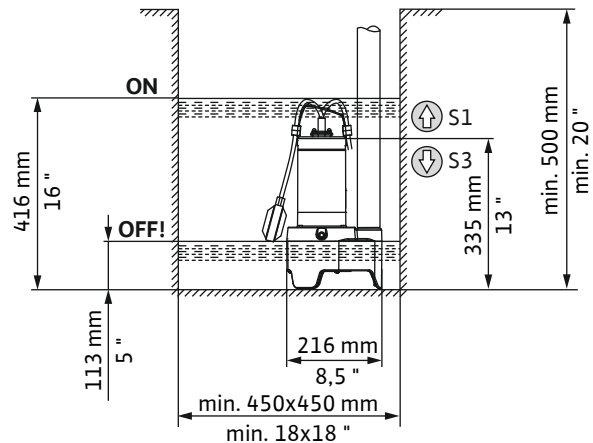


Fig. 2: Installationsmål og skiftepunkter

ON	Tilkoblingsniveau
OFF	Frakoblingsniveau
⬆	Fyldstand over: Permanent drift (driftstype neddykket)
⬇	Fyldstand under: Intermitterende drift (driftstype opdykket)

- ✓ Anvendelsesstedet er klargjort.
  - ✓ Trykledningen er trukket korrekt.
1. Skru trykrøret ind i pumpens tryktilslutning indtil anslag.
  2. Placér pumpen på opstillingsstedet.  
**FORSIGTIG! For at forhindre at pumpen synker i, hvis jorden er blød, skal der anvendes et hårdt underlag på opstillingsstedet.**
  3. Forbind trykrøret med trykledningen (f.eks. fleksibelt slange-stykke).
  4. Fastgør tilslutningskablet til trykledningen, og træk kablet hen til stikkontakten/strømtilslutningen.
    - ▶ Pumpen er installeret.

#### 5.2.2 Transportabel vådinstallation

Ved den transportable vådinstallation placeres pumpen frit på anvendelsesstedet. Læs og følg nedenstående punkter:

- Sørg for at sikre, at pumpen ikke kan vælte eller flytte sig.
  - Fastgør trykslangen omhyggeligt på slangetilslutningen.
- ✓ Anvendelsesstedet er klargjort
  - ✓ Trykslange forefindes: Indvendig diameter min. 1½"
  - ✓ Slangeklemme forefindes: Indvendig diameter 40 – 60 mm (1,6 – 2,4 in)
  - ✓ Slangetilslutning forefindes: G 1½" (med udvendigt gevind)
1. Montér slangetilslutningen.  
Skru slangetilslutningen ind i trykstudsens indtil anslag.
  2. Skub slangeklemmen hen over trykslangen.
  3. Skub trykslangen hen over slangetilslutningen på trykstudsens.
  4. Fastgør trykslangen med slangeklemmen på slangetilslutningen.



5. Placér pumpen på opstillingsstedet.  
**FORSIGTIG! For at forhindre at pumpen synker i, hvis jorden er blød, skal der anvendes et hårdt underlag på opstillingsstedet.**
6. Træk trykslangen, og fastgør den det ønskede sted (f.eks. afløb). **FORSIGTIG! Hvis pumpen placeres i en fuld skakt, skal pumpen holdes let skråt under neddykning. På den måde slipper luften ud af pumpen!**
7. Træk tilslutningskablet hen til stikkontakten/strømtilslutningen.
  - ▶ Pumpen er installeret.

### 5.3 Elektrisk tilslutning

- Nettilslutning med korrekt installeret beskyttelsesleder.
- HFI-relæ (RCD) med 30 mA er installeret.
- Sikring på nettilslutning: maks. 16 A.
- Oplysningerne på typeskiltet vedrørende spænding (U) og frekvens (f) stemmer overens med nettilslutningens specifikationer.

Under følgende betingelser må pumpen **ikke** sluttes til:

- Tilslutningskablet er beskadiget  
Få tilslutningskablet skiftet ud af en elektriker eller kundeservice.
- Standalone-vekselretter  
Standalone-vekselrettere anvendes ved autonome strømforsyninger som f.eks. solenergiforsyning og kan frembringe overspænding. Overspænding kan ødelægge pumpen.
- Multistikdåse
- "Energisparestik"  
Dermed reduceres energiforsyningen til pumpen, og pumpen kan blive for varm.
- Drift med startstyringer  
Pumpen er ikke godkendt til drift med en frekvensomformer eller en blødstartstyring.
- Eksplosive atmosfærer  
Pumpen må ikke tilsluttes og anvendes i områder med risiko for eksplosion!

#### 5.3.1 Tilslutning: Pumpe med stik

Sørg for, at der er en stikkontakt (type E eller type F) med beskyttelseskontakt til rådighed. Tilslut pumpen ved at sætte stikket i stikkontakten.



### BEMÆRK

#### Pumpen er klar til drift eller starter!

Når stikket sættes i stikkontakten, er pumpen straks klar til drift eller starter:

- Pumpe **uden flydekontakt**: Pumpen tænder direkte!
- Pumpe **med flydekontakt**: Pumpen er klar til drift og tænder afhængigt af påfyldningsniveauet!
  - ▶ Det anbefales at tænde og slukke for stikkontakten via en separat hovedafbryder!

#### 5.3.2 Tilslutning: Pumpe uden stik



### FARE

#### Livsfare som følge af elektrisk strøm!

Ukorrekt adfærd under udførelse af elarbejder kan medføre død som følge af elektrisk stød!

- Elarbejde skal altid udføres af en elektriker!
- Overhold de lokale forskrifter!

### FORSIGTIG

#### Totalskade som følge af indtrængende vand

Et tilslutningskabel uden stik har frie kabelender. Via denne kabelende kan der trænge vand ind i tilslutningskablet og pumpen. Derved ødelægges tilslutningskablet og pumpen. Tilslutningskablets frie ende må aldrig dyppes ned i væske, og den skal være lukket omhyggeligt under opbevaring.

Pumpen har et tilslutningskabel med fri kabelende. Pumpen skal være fast tilsluttet en styreenhed. Overhold følgende punkter:

- Forbind produktet til jord i henhold til forskrifterne!
- Installér motorværnskontakt!  
Mindstekravet er et termisk relæ/motorværnskontakt med temperaturkompensation, differentialudløsning og gentilkoblings-spærre iht. de lokalt gældende forskrifter.
- Installér netfrakoblingsanordning!  
Mindstekrav: Hovedafbryder med frakobling af alle poler.

#### Pumpe med enfaset vekselstrømsmotor

Klip stikket af for at etablere en fast tilslutning af pumpen til styreenheden. Udfør tilslutningen i styreenheden på følgende måde:

Lederfarve	Klemme i styreenheden
Brun (bn)	L (fase)
Blå (bl)	N (neutral leder)
Grøn/gul (gn-ye)	Jord (beskyttelsesleder)

#### Pumpe med trefaset vekselstrømsmotor

Pumpen er egnet til tilslutning til et højreroterende rotationsfelt. Kontrollér rotationsfeltet ved hjælp af en rotationsfelttester inden tilslutning, og korriger om nødvendigt. **FORSIGTIG! Pumpen er ikke godkendt til drift med et venstreroterende rotationsfelt!** Udfør tilslutningen i styreenheden på følgende måde:

Lederfarve	Klemme i styreenheden
Brun (bn)	U
Sort (bk)	V
Blå (bl)	W
Grøn/gul (gn-ye)	Jord (beskyttelsesleder)

#### Indstilling af motorværn

Indstil motorværnskontakten til dimensioneringsstrømmen (se typeskiltet).

## 6 Ibrugtagning



### FARE

#### Livsfare som følge af elektrisk strøm i bassiner, der kan gås på!

Pumpen må ikke tages i brug, når der opholder sig personer i pumpemediet. I tilfælde af fejl kan et elektrisk stød være dødeligt! Tænd først for pumpen, når der ikke længere opholder sig personer i pumpemediet.



### BEMÆRK

#### Kontrollér tilløbsmængden!

Det maksimalt tilløbende gennemstrømningsvolumen skal være mindre end pumpens maksimale pumpeydelse. Hvis tilløbsmængden er større, kan pumpen ikke nå at pumpe det aktuelle gennemstrømningsvolumen væk. Skakten kan løbe over!

### 6.1 Før tilkobling

Kontrollér følgende punkter før tilkobling:

- Er den elektriske tilslutning udført i henhold til forskrifterne?
- Er tilslutningskablet trukket på en sikker måde?
- Kan flydekontakterne bevæge sig frit?
- Er pumpemediets temperatur overholdt?
- Er nedsænkingsdybden overholdt?
- Er trykledning og pumpebrønd fri for aflejringer?
- Er alle afspærringsventiler i trykledningen åbne?

### 6.2 Til- og frakobling

Pumpen tændes og slukkes alt efter version:

- Pumpe **med** stik, **uden** flydekontakt  
Pumpen tænder straks, når stikket sættes i stikkontakten. Træk stikket ud for at slukke for pumpen.
- Pumpe **med** stik **og** flydekontakt  
Pumpen tænder og slukker automatisk, når skifteniveauet er nået:
  - Svømmer oppe: Pumpe Til.
  - Svømmer nede: Pumpe Fra.
- Pumpe med fri kabelende (**uden stik**)  
Tænd og sluk pumpen ved hjælp af en separat styring. Læs styringens monterings- og driftsvejledning, hvis du ønsker yderligere oplysninger.

### 6.3 Testkørsel

Hvis pumpen monteres stationært (f.eks. i sivebrønd, overløbs-skakt), skal der udføres en testkørsel. Kontrollér følgende punkter med testkørslen:

- Rammebetingelser (tilløbsmængde, koblingspunkter)
- Omdrejningsretning (ved 3~-motorer)

Testkørslen skal omfatte tre pumpecykluser.

1. Fyld skakten: Åbn tilløbet.  
**BEMÆRK! Den nødvendige tilløbsmængde til testkørslen kan også simuleres via en anden vandkilde.**
2. Tilkoblingsniveau nået: Pumpen starter.
3. Frakoblingsniveau nået: Pumpe standser.

4. Gentag yderligere to pumpninger.

- ▶ Når der er udført tre pumpninger uden problemer, er testkørslen afsluttet.

**BEMÆRK! Hvis pumpen ikke tænder en gang om ugen, skal testkørslen gentages hver måned.**

### 6.4 Under drift

## FORSIGTIG

### Pumpen må ikke løbe tør!

Det er ikke tilladt at bruge pumpen uden pumpemedium (tørsløb). Sluk for pumpen, når restvandniveauet er nået. Tørsløb kan ødelægge pakningen og resulterer i totalskade af pumpen.

Kontrollér følgende punkter:

- Tilløbsmængden svarer til pumpens pumpeydelse.
- Flydekontakten arbejder korrekt.
- Tilslutningskablet er ikke beskadiget.
- Pumpen er uden aflejringer og skorpedannelse.

## 7 Afmontering



### FARE

#### Infektionsfare som følge af sundhedsfarlige pumpemedier!

I stillestående vand kan der dannes sundhedsfarlige bakterier. Hvis der er risiko for bakteriedannelse, skal følgende punkter overholdes:

- Sørg for at sikre tilstrækkelig luftudskiftning.
- Bær åndedrætsværn f.eks. Halvmaske 3M serie 6000 med filter 6055 A2.
- Desinficér produktet.



- Brug værnemidler!
- Husdele kan alt efter driftstype og -varighed blive over 40 °C (104 °F) varme.
  - Hold altid produktet i bærehåndtaget.
  - Lad produktet køle af.
- Rengør produktet grundigt.

### 7.1 Stationær vådinstallation

1. Luk afspærringsventilen i tilløbs- og trykledningen.
2. Sluk for pumpen.  
Pumpe **med** stik: Træk stikket ud.  
Fast tilsluttet Pumpe (**uden** stik): Afbryd pumpen fra strømforsyningen. **FARE! Få en elektriker til at udføre den elektriske tilslutning!**
3. Løsn tilslutningskablet fra trykledningen.
4. Løsn pumpen med trykrøret fra trykledningen.
5. Løft pumpen ud af driftsrummet ved at holde i håndgrebet.
6. Skru trykrøret af trykstuds.
7. Rul tilslutningskablet op, og læg det sammen med pumpen.
8. Rengør Pumpe og trykrør grundigt.
  - ▶ Pumpe afmonteret.

Overhold følgende punkter, hvis pumpen forbliver installeret:

- Beskyt pumpen mod frost og is:
  - Dyk pumpen helt ned i pumpemediet.
  - Min. omgivende temperatur: +3 °C (+37 °F)
  - Min. pumpemedietemperatur: +3 °C (+37 °F)
- For at forebygge skorpedannelse og tilstopning ved længere tids stilstand skal der hver 2. måned tændes for pumpen og udføres en pumpning. Pumpningen må kun udføres under de gældende driftsbetingelser!

Afmonter pumpen, hvis ikke det kan garanteres, at de nævnte punkter er opfyldt!

## 7.2 Transportabel vådinstallation

1. Sluk for pumpen: Træk stikket ud.
2. Løft pumpen ud af driftsrummet ved at holde i håndgrebet.
3. Løsn slangeklemmen, og træk trykslangen af trykstuds.
4. Rul tilslutningskablet op, og læg det sammen med pumpen.
5. Rengør pumpe og trykslange grundigt.

## 8 Rengøring

- Brug værnemidler!  
Værnemidlet forhindrer kontakt med sundhedsfarlige bakterier og desinfektionsmidlet.
- Overhold producentens anvisninger ved brug af desinfektionsmidler!
  - Bær værnemidler iht. producentens anvisninger! Forhør dig hos en fagmand, hvis du er i tvivl.
  - Instruér alle personer om desinfektionsmidlet og den korrekte håndtering af desinfektionsmidlet!
- Led rengøringsvandet ud i kloaksystemet.

### 8.1 Rengøring af pumpen

- ✓ Pumpen er afmonteret.
  - ✓ Der er desinfektionsmiddel til rådighed.
1. Tætn stik eller fri kabelende vandtæt!
  2. Skyl pumpe og kabel under rindende, rent vand.
  3. Til rengøring af pumpehjulet og den indvendige del af pumpen skal vandstrålen føres ind gennem trykstuds.
  4. Skyl påbygningsdele såsom trykrør eller trykslange under rindende, rent vand.
  5. Skyl resterende snavs på gulvet ud i kloaksystemet.
  6. Lad pumpen tørre.
  7. Stik eller fri kabelende rengøres med en fugtig klud!
    - ▶ Pumpen er rengjort. Pak pumpen ind, og stil den hen til opbevaring.

**BEMÆRK!** Hvis sugestudsens er kraftigt tilsmudset, skal dækpladen afmonteres, så der kan udføres en grundig rengøring!

### 8.2 Rengøring af pumpens indre



#### ADVARSEL

#### Skarpe kanter på pumpehjul og sugestuds!

Der kan dannes skarpe kanter på pumpehjul og sugestuds. Der er fare for skæreskader!

- Bær beskyttelseshandsker!

Ved kraftig tilsmudsning og skorpedannelse skal dækpladen på sugestudsens afmonteres, og pumpens indre rengøres.

1. Læg pumpen vandret på et fast underlag.
2. Sørg for at sikre pumpe mod at skride!
3. Skru 3x fastgørelsesskruer på dækpladen af.
4. Tag dækpladen af.
5. Skyl pumpens indre igennem med rindende, rent vand. Fjern faste stoffer med hænderne.
6. Kontrollér O-ringen på sugestudsens. Hvis O-ringen er beskadiget (revner, porøse eller klemte steder), skal den skiftes ud.
7. Læg dækpladen på sugestudsens.
8. Skru 3x fastgørelsesskruer i indtil anslag. **BEMÆRK! Skift slidte skruer ud!**

- ▶ Pumpens indre er rengjort, og dækpladen er monteret igen. Afslut rengøringsarbejderne.

## 9 Vedligeholdelse

- Brug værnemidler!
- Udfør kun vedligeholdelsesarbejder, som er beskrevet i denne monterings- og driftsvejledning.
- Udfør vedligeholdelsesarbejdet på et rent, tørt og godt oplyst sted.
- Brug udelukkende originale dele fra producenten. Brugen af uoriginale dele fritager producenten for ethvert ansvar.
- Opsaml straks lækager af pumpemedie og forbrugsmiddel.
- Forbrugsmidler skal bortskaffes hos et dertil certificeret indsamlingssted.

### 9.1 Forbrugsmidler

- Påfyldningsmængde: 220 ml (7,4 US.fl.oz.)
- Interval for olieskift: 720 driftstimer eller 1x årligt
- Olietyper (ISO VG klasse 32):
  - ELFOLNA DS 22
  - Shell Turbo T 32

### 9.2 Olieskift

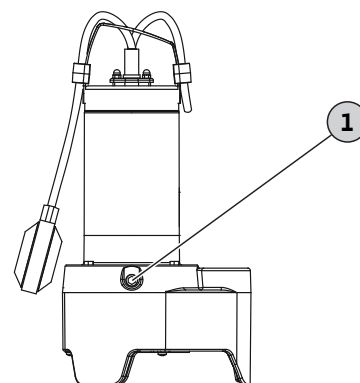


Fig. 3: Olieskift tætningskammer

- |   |                                 |
|---|---------------------------------|
| 1 | Lukkeskruen på tætningskammeret |
|---|---------------------------------|

- ✓ Beskyttelseshandsker taget på!
  - ✓ Pumpen er afmonteret, rengjort og eventuelt desinficeret.
  - ✓ Der forefindes en oliebestandig samletank, som kan lukkes.
1. Læg pumpen på tværs på et fast underlag. Lukkeskruen peges opad.
  2. Sørg for at sikre pumpen mod at vælte eller glide!

3. Skru lukkeskruen langsomt ud.
4. Placér samletanken under pumpen.
5. Aftap olien: Drej pumpen, indtil åbningen vender nedad.
6. Kontrollér olien: Kontakt kundeservice, hvis der er metalspånér i olien!
7. Drej pumpen, indtil åbningen vender opad igen.
8. Fyld olie på: Fyld olie på via åbningen.
  - ⇒ Overhold anvisningerne vedrørende olietype og -mængde!
9. Rengør lukkeskruen, sæt en ny tætningsring på, og skru den i til anslag.

### 9.3 Hovedeftersyn

Få kundeservice til at kontrollere pumpen efter 1500 driftstimer. Alle komponenter kontrolleres for slitage, og beskadigede komponenter skiftes ud.

## 10 Fejl, årsager og afhjælpning

### Pumpen starter ikke eller slukker efter kort tid

1. Afbrydelse af strømforsyningen
  - ⇒ Kontrollér pumpens elektriske tilslutning.
  - ⇒ Få en elektriker til at kontrollere sikringer/fejlstrømsrelæ.
2. Den termiske motorovervågning har udløst
  - ⇒ Lad pumpen køle af, pumpen starter automatisk.
  - ⇒ Pumpen tænder/slukker for ofte. Kontrollér flydekontaktens koblingscyklus.
  - ⇒ Pumpemediets temperatur for høj. Kontrollér temperaturen, og brug om nødvendigt en anden pumpe.
3. Sugestuds/sugekurv/pumpehjul sandet/stoppet til
  - ⇒ Stands pumpen, afmontér og rengør den.
4. Flydekontakten virker ikke
  - ⇒ Flydekontakten skal kunne bevæge sig frit.

### Pumpen starter, men pumper ikke

1. Trykledning/trykrør stoppet
  - ⇒ Skyl trykledningen fri.
  - ⇒ Skyl trykslangen ren.
  - ⇒ Fjern eventuelle knæk på trykslangen.
2. Kontraventil tilsmudset
  - ⇒ Stands pumpen, afmontér den, og rengør tryktilslutningen.
  - ⇒ Udskift defekt kontraventil.
3. For lav vandstand
  - ⇒ Kontrollér tilløbet.
  - ⇒ Pumpen pumper for dybt. Kontrollér flydekontaktens koblingscyklus.
4. Sugestuds/sugekurv sandet/stoppet til
  - ⇒ Stands pumpen, afmontér og rengør den.
5. Luft i pumpen/trykledning
  - ⇒ Stil pumpen let skråt, luften kan slippe ud.
  - ⇒ Placér en udluftningsanordning i trykledningen.

### Pumpen kører, pumpeydelsen aftager

1. Trykledning/trykrør stoppet
  - ⇒ Skyl trykledningen fri.

- ⇒ Skyl trykslangen ren.
  - ⇒ Fjern eventuelle knæk på trykslangen.
2. Sugestuds/sugekurv sandet/stoppet til
    - ⇒ Stands pumpen, afmontér og rengør den.
  3. Luft i pumpen/trykledning
    - ⇒ Stil pumpen let skråt, luften kan slippe ud.
    - ⇒ Placér en udluftningsanordning i trykledningen.
  4. Tegn på slitage
    - ⇒ Kontakt kundeservice.

### Kundeservice

Kontakt kundeservice, hvis det ikke lykkes at afhjælpe fejlen ved hjælp af de her nævnte punkter. Hvis der gøres brug af yderligere ydelser fra kundeservice, kan det medføre ekstra omkostninger for dig! Du kan få yderligere oplysninger herom hos kundeservice.

## 11 Reservedele

Reservedele bestilles via kundeservice. For at undgå opfølgende spørgsmål og fejlbestillinger skal serie- og artikelnummeret altid oplyses ved bestillinger. **Der tages forbehold for tekniske ændringer!**

## 12 Bortskaffelse

### 12.1 Information om indsamling af brugte el- og elektronikprodukter

Med korrekt bortskaffelse og sagkyndig genanvendelse af dette produkt undgås miljøskader og sundhedsfarer for den enkelte.



### BEMÆRK

#### Forbud mod bortskaffelse som husholdningsaffald!

Inden for EU kan dette symbol forekomme på produktet, på emballagen eller i de ledsagende dokumenter. Det betyder, at det ikke er tilladt at bortskaffe de pågældende el- og elektronikprodukter sammen med husholdningsaffald.

For at kunne behandle, genanvende og bortskaffe de pågældende udtjente produkter korrekt skal følgende punkter overholdes:

- Aflever altid disse produkter til et indsamlingssted, der er godkendt og beregnet til formålet.
- Overhold de lokalt gældende forskrifter!

Indhent oplysninger om korrekt bortskaffelse hos kommunen, på den nærmeste genbrugsplads eller hos den forhandler, hvor produktet blev købt. Flere oplysninger om genanvendelse findes på [www.wilo-recycling.com](http://www.wilo-recycling.com).

## 12.2 Olie



### ADVARSEL

#### **Miljø- og sundhedsskader som følge af forkert bortskaffelse af olier!**

Olie er miljø- og sundhedsskadelig! Olie må ikke bortskaffes som husholdningsaffald eller via kloaksystemet! Olien skal opsamles i en oliebestandig og aflukkelig beholder og afleveres hos et certificeret indsamlingssted.





# wilo



Local contact at  
[www.wilo.com/contact](http://www.wilo.com/contact)

Pioneering for You

WILO SE  
Wilopark 1  
44263 Dortmund  
Germany  
T +49 (0)231 4102-0  
T +49 (0)231 4102-7363  
[wilo@wilo.com](mailto:wilo@wilo.com)  
[www.wilo.com](http://www.wilo.com)