

ISO-nagelclip, kort model



PP Polypropyleen

Stamgegevens

Artikelnummer	2225239
Type	2004 25 RW
Omschrijving 1	ISO-nagelclip
Fabrikant	OBO
Dimensie	4mm, L25
Kleur	zuiver wit; RAL 9010
Materiaal	Polypropyleen
Kleinste verkoop-eenheid	200
Eenheid van hoeveelheid	Stuk
Gewicht	0,071 kg
Eenheid gewicht	kg/100 st.

Technisch specificatieblad

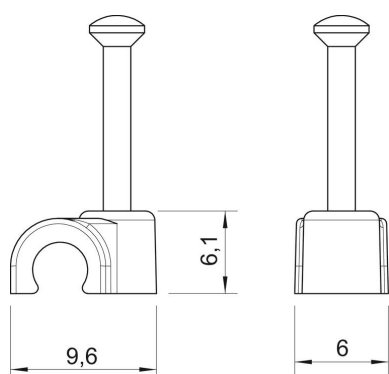
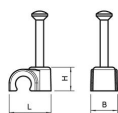
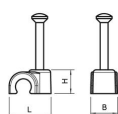
ISO-nagelclip type 2004, helder wit

Artikelnummer: 2225239



Afmetingen

Maat B	6 mm
Afm. H	6,1 mm
Maat L	9,6 mm



Technisch specificatieblad

ISO-nagelclip type 2004, helder wit

Artikelnummer: 2225239



Technische gegevens

Dubbele klem	nee
Vorm	rond (voor ronde geleider)
voor kabeldiameter	4 mm
voor nageldiameter	2,0x25
Gehard	ja
Halogeenvrij	ja
Met nagel	ja
Nagellengte	25 mm
Slagvast	nee
Buisvergrendeling	nee