

Technische Daten/ Technical Data

KLUDI NOVA FONTE

Unterputz-Wanne-Brause-Thermostat-Armatur

Feinbau-Set mit Funktionseinheit

Stil: Puristic

Artikel- Nr.: 208100315

Oberfläche:

O3 Matt Teal Blue

Artikeltext

Hersteller KLUDI GmbH & Co. KG

Typ: KLUDI NOVA FONTE

Unterputz-Wanne-Brause-Thermostat-Armatur

Feinbau-Set mit Funktionseinheit

Artikel- Nr.: 208100315

Unterputz-Wanne-Brause-Thermostat-Armatur

Feinbau-Set ohne Unterputz-Rohbau-Set

für Unterputzkörper KLUDI SLIM.BOXX Art. Nr. 88022

Wandmontage

Feinbau-Set mit Funktionseinheit

mit Keramik-Absperrventil als Drehventil 90°

Temperaturwählgriff mit Heißwassersperre 40°C

inkl. optionalem Temperaturbegrenzer auf 43°C

Durchflussmenge Wanne bei 3 bar 28 l/min.

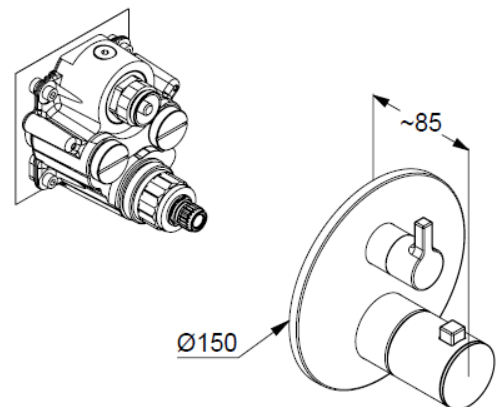
Durchflussmenge Brause bei 3 bar 24 l/min.

mit integrierten Rückflussverhinderern

Produktabbildung/ Product picture



Maßzeichnung/ Dimensional drawing



Durchfluss/ Flow rate

