

Wilo-Rexa MINI3



eI Οδηγίες εγκατάστασης και λειτουργίας



Rexa MINI3
<https://qr.wilo.com/405>

Πίνακας περιεχομένων

12.2 Λάδι.....14

1 Ασφάλεια.....	4
1.1 Σχετικά με αυτές τις οδηγίες.....	4
1.2 Ψηφιακές οδηγίες.....	4
1.3 Επισήμανση των οδηγιών ασφαλείας.....	4
1.4 Εξειδίκευση προσωπικού.....	4
1.5 Επικίνδυνα για την υγεία υγρά.....	5
1.6 Μέσα ατομικής προστασίας.....	5
1.7 Μεταφορά και αποθήκευση.....	5
1.8 Εγκατάσταση.....	5
1.9 Ηλεκτρική σύνδεση.....	5
1.10 Κατά τη διάρκεια της λειτουργίας.....	5
1.11 Αφαίρεση.....	5
1.12 Καθαρισμός και απολύμανση.....	6
1.13 Εργασίες συντήρησης.....	6
1.14 Λάδια.....	6
2 Περιγραφή προϊόντος και λειτουργία.....	6
2.1 Περιγραφή.....	6
2.2 Τεχνικά στοιχεία.....	7
2.3 Κωδικοποίηση τύπου.....	7
2.4 Περιεχόμενο παράδοσης.....	7
2.5 Λειτουργίες.....	7
3 Εφαρμογή/χρήση.....	7
3.1 Χρήση σύμφωνα με τις προδιαγραφές.....	7
3.2 Μη προβλεπόμενη χρήση.....	8
4 Μεταφορά και αποθήκευση.....	8
5 Εγκατάσταση και ηλεκτρική σύνδεση.....	8
5.1 Τρόποι τοποθέτησης.....	8
5.2 Εγκατάσταση.....	8
5.3 Ηλεκτρική σύνδεση.....	9
6 Εκκίνηση λειτουργίας.....	10
6.1 Πριν την ενεργοποίηση.....	10
6.2 Ενεργοποίηση και απενεργοποίηση.....	10
6.3 Δοκιμαστική λειτουργία.....	11
6.4 Κατά τη διάρκεια της λειτουργίας.....	11
7 Αφαίρεση.....	11
7.1 Μόνιμη υγρή εγκατάσταση εντός φρεατίου.....	11
7.2 Φορητή υγρή εγκατάσταση εντός φρεατίου.....	11
8 Καθαρισμός.....	11
8.1 Καθαρίστε την αντλία.....	12
8.2 Καθαρισμός του εσωτερικού της αντλίας.....	12
9 Συντήρηση.....	12
9.1 Λάδια.....	12
9.2 Αλλαγή λαδιού.....	12
9.3 Γενική επιθεώρηση.....	13
10 Βλάβες, αίτια και αντιμετώπιση.....	13
11 Ανταλλακτικά.....	13
12 Απόριψη.....	13
12.1 Πληροφορίες σχετικά με τη συλλογή των μεταχειρισμένων ηλεκτρικών και ηλεκτρολογικών προϊόντων..	13

1 Ασφάλεια

1.1 Σχετικά με αυτές τις οδηγίες

Οι οδηγίες αποτελούν τμήμα του προϊόντος. Η τήρηση των οδηγιών αποτελεί προϋπόθεση για σωστό χειρισμό και χρήση:

- Διαβάστε προσεκτικά τις οδηγίες πριν από κάθε ενέργεια.
- Πρέπει να φυλάσσετε το εγχειρίδιο σε προσβάσιμο μέρος.
- Δώστε τις οδηγίες στον επόμενο ιδιοκτήτη.
- Λάβετε υπόψη όλα τα στοιχεία του προϊόντος.
- Λάβετε υπόψη όλες τις επισημάνσεις σχετικά με το προϊόν.

Το πρωτότυπο των οδηγιών λειτουργίας είναι στη γερμανική γλώσσα. Όλες οι άλλες γλώσσες αυτών των οδηγιών είναι μετάφραση εκ του πρωτοτύπου.

Η παράβλεψη των οδηγιών προκαλεί κίνδυνο για άτομα ή αντικείμενα. Ο κατασκευαστής δεν ευθύνεται για ζημιές λόγω:

- Μη προβλεπόμενης χρήσης.
- Εσφαλμένου χειρισμού.

1.2 Ψηφιακές οδηγίες

Η ψηφιακή έκδοση των οδηγιών είναι διαθέσιμη στην ακόλουθη σελίδα προϊόντος:

<http://qr.wilo.com/405>

1.3 Επισήμανση των οδηγιών ασφαλείας

Σε αυτές τις οδηγίες εγκατάστασης και λειτουργίας παρουσιάζονται οδηγίες ασφαλείας ως εξής:

- Κίνδυνος για τα άτομα: Οι οδηγίες ασφαλείας **συνοδεύονται από ένα αντίστοιχο σύμβολο** και έχουν γκριζο φόντο.
- Υλικές ζημιές: Οι οδηγίες ασφαλείας ξεκινούν με μια λέξη επισήμανσης και παρουσιάζονται **χωρίς** σύμβολο.

Λέξεις επισήμανσης

• ΚΙΝΔΥΝΟΣ!

Η μη λήψη μέτρων ασφαλείας μπορεί να οδηγήσει σε θάνατο ή σοβαρούς τραυματισμούς!

• ΠΡΟΕΙΔΟΠΟΙΗΣΗ!

Η μη λήψη μέτρων ασφαλείας μπορεί να οδηγήσει σε (σοβαρούς) τραυματισμούς!

• ΠΡΟΣΟΧΗ!

Η μη λήψη μέτρων ασφαλείας μπορεί να οδηγήσει σε υλικές ζημιές, ενώ είναι πιθανή και η συνολική ζημιά του προϊόντος.

• ΕΙΔΟΠΟΙΗΣΗ!

Χρήσιμη ειδοποίηση για τον χειρισμό του προϊόντος

Σύμβολα

Στο παρόν εγχειρίδιο χρησιμοποιούνται τα εξής σύμβολα:



Κίνδυνος από ηλεκτρική τάση



Κίνδυνος έκρηξης



Προειδοποίηση για τραυματισμούς από κοψίματα



Προειδοποίηση για βλάβες στην υγεία



Μέσα ατομικής προστασίας: Φοράτε προστατευτικά γάντια



Μέσα ατομικής προστασίας: Φοράτε μάσκα προσώπου



Μέσα ατομικής προστασίας: Φοράτε προστατευτικά γυαλιά



Χρήσιμη ειδοποίηση

1.4 Εξειδίκευση προσωπικού

- Άτομα από 16 ετών
- Να έχουν διαβαστεί και κατανοηθεί οι οδηγίες εγκατάστασης και λειτουργίας

Παιδιά και άτομα με περιορισμένες ικανότητες στο σπίτι

Η παρούσα συσκευή μπορεί να χρησιμοποιείται από παιδιά πάνω από 8 ετών, καθώς και από άτομα με μειωμένες φυσικές, αισθητηριακές ή πνευματικές ικανότητες ή έλλειψη εμπειρίας και γνώσεων, εφόσον επιτηρούνται ή έχουν

καταρτιστεί στην ασφαλή χρήση της συσκευής και κατανοούν τους προκύπτοντες κινδύνους. Τα παιδιά δεν επιτρέπεται να παίζουν με τη συσκευή. Ο καθαρισμός και η συντήρηση επιπέδου χρήστη δεν επιτρέπεται να εκτελούνται από παιδιά χωρίς επιτήρηση.

1.5 Επικίνδυνα για την υγεία υγρά

Σε λιμνάζοντα νερά (π. χ. φρεάτιο αντλίας, φρεάτιο αποστράγγισης ...) μπορούν να σχηματιστούν επικίνδυνα για την υγεία βακτήρια. Υπάρχει κίνδυνος βακτηριακής λοίμωξης!

- Καθαρίζετε και απολυμαίνετε επιμελώς το προϊόν μετά την αφαίρεση!
- Ενημερώστε όλα τα άτομα για το υγρό, τους κινδύνους που προκύπτουν από αυτά!

1.6 Μέσα ατομικής προστασίας

Τα επώνυμα προϊόντα που αναφέρονται δεν αποτελούν δεσμευτικές προτάσεις. Αντίστοιχα, μπορούν να χρησιμοποιηθούν ισοδύναμα προϊόντα άλλων εταιρειών. Η WILO SE δεν αναλαμβάνει καμία ευθύνη για τα αναφερόμενα προϊόντα.

Προστατευτικός εξοπλισμός: Μεταφορά, συναρμολόγηση, αποσυναρμολόγηση και συντήρηση

- Υποδήματα ασφαλείας: unex 1 sport S1
- Γάντια προστασίας (EN 388): unex rhygnomic wet

Προστατευτικός εξοπλισμός: Εργασίες καθαρισμού

- Γάντια προστασίας (EN ISO 374-1): unex profapren CF33
- Προστατευτικά γυαλιά (EN 166): unex skyguard NT
- Μάσκα προστασίας της αναπνοής (EN 149): Ημι-μάσκα 3M Σειρά 6000 με φίλτρο 6055 A2

1.7 Μεταφορά και αποθήκευση

- Φοράτε εξοπλισμό προστασίας!
- Μεταφέρετε το προϊόν πάντα από τη λαβή!
- Καθαρίστε και, εφόσον απαιτείται, απολυμάνετε το προϊόν!
 - Η βρωμιά ευνοεί την ανάπτυξη μικροβίων.

- Η δημιουργία κρούστας μπορεί να οδηγήσει στο μπλοκάρισμα της πτερωτής.

1.8 Εγκατάσταση

- Φοράτε εξοπλισμό προστασίας!
- Μην τοποθετείτε προϊόντα που έχουν ζημιά ή που είναι ελαττωματικά.
- Εάν υπάρχει κίνδυνος ανάπτυξης μικροβίων:
 - Διασφαλίστε επαρκή αερισμό.
 - Φοράτε μάσκα προστασίας της αναπνοής π.χ. Ημι-μάσκα 3M Σειρά 6000 με φίλτρο 6055 A2

1.9 Ηλεκτρική σύνδεση

- Μην συνδέετε το προϊόν με ελαττωματικό καλώδιο σύνδεσης! Τα καλώδια σύνδεσης πρέπει να αντικαθίστανται από έναν εξειδικευμένο ηλεκτρολόγο ή το Τμήμα Εξυπηρέτησης Πελατών.
- Ηλεκτρική σύνδεση με εγκατεστημένη γείωση σύμφωνα με τους κανονισμούς.
- Εγκαταστήστε διακόπτη διαρροής (RCD) με 30 mA.
- Ασφάλεια στην ηλεκτρική σύνδεση: μέγ. 16 A.
- **Προϊόν χωρίς βύσμα:** Αναθέστε τη σύνδεση σε εξειδικευμένο ηλεκτρολόγο!

1.10 Κατά τη διάρκεια της λειτουργίας

- Η άντληση λίαν εύφλεκτων και εκρηκτικών υγρών (βενζίνη, κηροζίνη, κ.λπ.) στην καθαρή τους μορφή απαγορεύεται αυστηρά!
- Μην θέτετε το προϊόν σε λειτουργία, εάν τα άτομα έρθουν σε επαφή με το υγρό (βατές λεκάνες*).

*Ορισμός «Βατές λεκάνες»

Τόπος εφαρμογής, στον οποίο μπορούν να μπουν απευθείας άτομα χωρίς βοηθητικό εξοπλισμό (ακολουθούν παραδείγματα):

- Λίμνες κήπου
- Πισίνα
- Βόθροι

ΕΙΔΟΠΟΙΗΣΗ! Για βατές λεκάνες ισχύουν οι ίδιες απαιτήσεις όπως για πισίνες.

1.11 Αφαίρεση

- Φοράτε εξοπλισμό προστασίας!

- **Προϊόν χωρίς βύσμα:** Το καλώδιο σύνδεσης να αποσυνδέεται από την ηλεκτρική σύνδεση από εξειδικευμένο ηλεκτρολόγο.
- Τα τμήματα του κελύφους μπορεί να υπερβούν τους 40 °C (104 °F) ανάλογα με τον τρόπο και τη διάρκεια λειτουργίας.
 - Αγγίζετε το προϊόν μόνο από τη λαβή μεταφοράς.
 - Αφήστε να κρυώσει το προϊόν.
- Καθαρίζετε επιμελώς το προϊόν.
- Εάν υπάρχει κίνδυνος ανάπτυξης μικροβίων:
 - Διασφαλίστε επαρκή αερισμό.
 - Φοράτε μάσκα προστασίας της αναπνοής π.χ. Ημι-μάσκα 3M Σειρά 6000 με φίλτρο 6055 A2
 - Απολυμάνετε το προϊόν.

1.12 Καθαρισμός και απολύμανση

- Φοράτε εξοπλισμό προστασίας! Ο προστατευτικός εξοπλισμός εμποδίζει την επαφή με επικίνδυνα για την υγεία μικρόβια και το μέσο απολύμανσης.
- Αν χρησιμοποιείτε μέσα απολύμανσης, λάβετε υπόψη τα στοιχεία του κατασκευαστή!
 - Φοράτε προστατευτικό εξοπλισμό σύμφωνα με τα στοιχεία του κατασκευαστή! Αν δεν είστε σίγουροι αναζητήστε πληροφορίες στο εμπόριο.
 - Ενημερώστε όλα τα άτομα για το μέσο απολύμανσης και τον ορθό τρόπο χρήσης του!

1.13 Εργασίες συντήρησης

- Φοράτε εξοπλισμό προστασίας!
- Εκτελείτε τις εργασίες συντήρησης σε ένα καθαρό, στεγνό και καλά φωτισμένο μέρος.
- Χρήση μόνο γνήσιων ανταλλακτικών του κατασκευαστή. Η χρήση μη γνήσιων ανταλλακτικών απαλλάσσει τον κατασκευαστή από κάθε αστική ευθύνη.
- Συλλέγετε αμέσως τα υγρά και τα λάδια που πιθανόν έχουν προέλθει από έλλειψη στεγανότητας.

1.14 Λάδια

Το λάδι βρίσκεται στον θάλαμο στεγανοποίησης. Εξυπηρετεί στη λίπανση του κινητήρα και της στεγανοποίησης στην αντλία.

- Καταγράφετε αμέσως τις διαρροές.
- Αν προκύψουν μεγαλύτερες διαρροές, επικοινωνήστε με το Τμήμα Εξυπηρέτησης Πελατών.
- Αν η στεγανοποίηση είναι ελαττωματική, το λάδι φτάνει στο υγρό και στον αποχετευτικό σωλήνα.
- Συλλέξτε τα χρησιμοποιημένα λάδια με ταξινόμηση κατά τύπο (μη αναμεμιγμένα) και απορρίψτε τα σύμφωνα με τους κανονισμούς σε πιστοποιημένο σημείο συλλογής.
- **Επαφή με το δέρμα:** Πλύντε καλά τις περιοχές του δέρματος με νερό και σαπούνι. Αν ερεθιστεί το δέρμα επικοινωνήστε με γιατρό.
- **Επαφή με τα μάτια:** Αφαιρέστε τους φακούς επαφής. Ξεπλύντε καλά τα μάτια με νερό. Αν ερεθιστούν τα μάτια, επικοινωνήστε με γιατρό.
- **Κατάποση:** Αμέσως επικοινωνήστε με γιατρό! Μην προκαλέσετε εμετό!

2 Περιγραφή προϊόντος και λειτουργία

2.1 Περιγραφή

Υποβρύχια αντλία για σταθερή και φορητή υγρή εγκατάσταση εντός φρεατίου σε διακοπτόμενη λειτουργία.

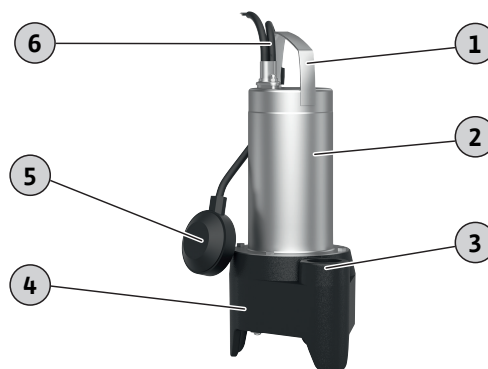


Fig. 1: Επισκόπηση

1	Λαβή μεταφοράς
2	Κέλυφος κινητήρα
3	Σύνδεση κατάθλιψης
4	Κέλυφος αντλίας
5	Πλωτηροδιακόπτης
6	Καλώδιο σύνδεσης

Rexa MINI3-V ... -P

Αντλία λυμάτων με πτερωτή ελεύθερης ροής και κάθετη υποδοχή με σπειρώματα. Περιβλήμα υδραυλικού συστήματος από φαιό χυτοσίδηρο και πλαστικό. Επιφανειακά ψυχόμενος 1~ κινητήρας με ενσωματωμένο πυκνωτή λειτουργίας και αυτόματη θερμική επιτήρηση κινητήρα. Κέλυφος κινητήρα από ανοξείδωτο χάλυβα.

Θάλαμος στεγανοποίησης πληρωμένος με λάδι με διπλή στεγανοποίηση: στην πλευρά του κινητήρα είναι τοποθετημένη ένας δακτύλιος στεγανοποίησης άξονα, στην αντλία είναι τοποθετημένος ένας μηχανικός στυπιοθλίπτης. Λυόμενο καλώδιο σύνδεσης με εγκατεστημένο βύσμα (CEE 7/7).

Rexa MINI3-V ... -A

Αντλία λυμάτων με πτερωτή ελεύθερης ροής και κάθετη υποδοχή με σπείρωμα. Περιβλήμα υδραυλικού συστήματος από φαιό χυτοσίδηρο και πλαστικό. Επιφανειακά ψυχόμενος 1~ κινητήρας με ενσωματωμένο πυκνωτή λειτουργίας και αυτόματη θερμική επιτήρηση κινητήρα. Κέλυφος κινητήρα από ανοξείδωτο χάλυβα. Θάλαμος στεγανοποίησης πληρωμένος με λάδι με διπλή στεγανοποίηση: στην πλευρά του κινητήρα είναι τοποθετημένη ένας δακτύλιος στεγανοποίησης άξονα, στην αντλία είναι τοποθετημένος ένας μηχανικός στυπιοθλίπτης. Λυόμενο καλώδιο σύνδεσης με πλωτηροδιακόπτη και εγκατεστημένο βύσμα (CEE 7/7).

Rexa MINI3-V ... -O

Αντλία λυμάτων με πτερωτή ελεύθερης ροής και κάθετη υποδοχή με σπείρωμα. Περιβλήμα υδραυλικού συστήματος από φαιό χυτοσίδηρο και πλαστικό. Ψυχόμενος από το περιβάλλον 3~ κινητήρας με αυτόματη θερμική επιτήρηση κινητήρα. Κέλυφος κινητήρα από ανοξείδωτο χάλυβα. Θάλαμος στεγανοποίησης πληρωμένος με λάδι με διπλή στεγανοποίηση: στην πλευρά του κινητήρα είναι τοποθετημένη ένας δακτύλιος στεγανοποίησης άξονα, στην αντλία είναι τοποθετημένος ένας μηχανικός στυπιοθλίπτης. Λυόμενο καλώδιο σύνδεσης με ελεύθερο άκρο, για σταθερή σύνδεση σε συστήματα ελέγχου από τον εγκαταστάτη. **ΕΙΔΟΠΟΙΗΣΗ! Αντλία χωρίς πλωτηροδιακόπτη και βύσμα!**

2.2 Τεχνικά στοιχεία

Ημερομηνία κατασκευής	Βλέπε πινακίδα στοιχείων ¹⁾
Ηλεκτρική σύνδεση	Βλέπε πινακίδα στοιχείων
Ονομαστική ισχύς	Βλέπε πινακίδα στοιχείων
Μέγ. μανομετρικό	Βλέπε πινακίδα στοιχείων
Μέγ. ταχύτητα ροής	Βλέπε πινακίδα στοιχείων
Τρόπος ενεργοποίησης	Βλέπε πινακίδα στοιχείων
Ταχύτητα περιστροφής	Βλέπε πινακίδα στοιχείων
Σύνδεση κατάθλιψης*	G 1½ IG
Τρόπος λειτουργίας, βυθιζόμενος	S1
Τρόπος λειτουργίας, αναδυόμενος	S3 20% ²⁾
Θερμοκρασία υγρού	3 ... 40 °C (37 ... 104 °F)
Θερμοκρασία υγρού, βραχυπρόθεσμα για 3 min	-
Μέγ. ύψος βύθισης, 5 m (16,5 ft) καλώδιο σύνδεσης	2 m (6.5 ft)
Μέγ. ύψος βύθισης, 10 m (33 ft) καλώδιο σύνδεσης	7 m (23 ft)
Βαθμός προστασίας	IP68
Κατηγορία μόνωσης	F
Μέγιστη συχνότητα ενεργοποίησης/ώρα	30/h

Υπόμνημα

* IG = θηλυκό σπείρωμα, AG = εξωτερικό σπείρωμα

¹⁾ Στοιχείο κατά ISO 8601

²⁾ 2 λεπτά λειτουργία, 8 λεπτά παύση

2.3 Κωδικοποίηση τύπου

Παράδειγμα:	Wilo-Rexa MINI3-V04.11/M06-523/A-5M
Rexa	Υποβρύχια αντλία λυμάτων
MINI3	Κατασκευαστική σειρά
V	Πτερωτή ελεύθερης ροής
04	Ονομαστική διάμετρος σύνδεσης πίεσης G 1½ IG
11	Μέγ. μανομετρικό σε m
M	Τύπος ηλεκτρικής σύνδεσης: <ul style="list-style-type: none"> M = μονοφασικό ρεύμα (1~) T = τριφασικό εναλλασσόμενο ρεύμα (3~)
06	Τιμή/10 = Ονομαστική ισχύς κινητήρα P ₂ σε kW
5	Συχνότητα ηλεκτρικού δικτύου: <ul style="list-style-type: none"> 5 = 50 Hz 6 = 60 Hz
23	Κωδικοποίηση για ονομαστική τάση
A	Ηλεκτρικός πρόσθετος εξοπλισμός: <ul style="list-style-type: none"> O = με καλώδιο ελεύθερου άκρου P = με φως A = με βύσμα και πλωτηροδιακόπτη
5M	Μήκος καλωδίου σύνδεσης

2.4 Περιεχόμενο παράδοσης

- Αντλία
- Οδηγίες εγκατάστασης και λειτουργίας

2.5 Λειτουργίες

2.5.1 Αυτόματη θερμική επιτήρηση κινητήρα

Αν ο κινητήρας ζεσταθεί πολύ, η αντλία απενεργοποιείται. Η αντλία επανενεργοποιείται αυτόματα αφού κρυώσει ο κινητήρας.

2.5.2 Πλωτηροδιακόπτης

Η Rexa MINI3-V ... -A εξοπλίζεται με πλωτηροδιακόπτη. Μέσω του πλωτηροδιακόπτη, η αντλία ενεργοποιείται και απενεργοποιείται ανάλογα με τη στάθμη:

- Πλωτήρας επάνω: Αντλία ON
- Πλωτήρας κάτω: Αντλία off

3 Εφαρμογή/χρήση

3.1 Χρήση σύμφωνα με τις προδιαγραφές

Για άντληση σε οικιακές περιοχές:

- Λυμάτων χωρίς αποχωρήματα
 - Νιπτήρας
 - Ντουζιέρα/Μπανιέρα
 - Πλυντήριο ρούχων
- Ακάθαρτων υδάτων (με μικρές ποσότητες άμμου και χαλικιού)
 - Βρόχινο νερό
 - Ακάθαρτα ύδατα
- Θερμοκρασία υγρού: 3 ... 40 °C (37 ... 104 °F)

Χρήση εντός και εκτός κτηρίων



ΕΙΔΟΠΟΙΗΣΗ

Μόνο για χρήση μέσα σε κτίρια

Χρησιμοποιείτε αντλίες με καλώδιο σύνδεσης με μήκος μικρότερο από 10 m (33 ft) μόνο μέσα σε κτίρια. Η χρήση εκτός κτηρίων απαγορεύεται!

Τύπος αντλίας	Μήκος καλωδίου σύνδεσης	Εφαρμογή στο ύπαιθρο	Εφαρμογή σε κτίρια
Rexa MINI3-V ... -5M	5 m (16,5 ft)	—	•
Rexa MINI3-V ... -10M	10 m (33 ft)	•	•

Υπόμνημα:

— = απαγορεύεται, • = επιτρέπεται

3.2 Μη προβλεπόμενη χρήση



ΚΙΝΔΥΝΟΣ

'Εκρηξη λόγω άντλησης εκρηκτικών υγρών!

Η άντληση λίαν εύφλεκτων και εκρηκτικών υγρών (βενζίνη, κηροζίνη, κ.λπ.) στην καθαρή τους μορφή απαγορεύεται αυστηρά. Υπάρχει κίνδυνος θανάσιμου τραυματισμού λόγω έκρηξης! Οι αντλίες δεν έχουν σχεδιαστεί γι' αυτά τα υγρά.

Οι υποβρύχιες αντλίες **δεν επιτρέπεται να χρησιμοποιούνται** για την άντληση:

- Πρωτογενών λυμάτων
- Λύματα με περιττώματα
- Πόσιμο νερό
- Υγρών με σκληρά συστατικά (π.χ. πέτρες, ξύλο, μέταλλα κ.λπ.)
- Υγρών με μεγάλες ποσότητες διαβρωτικών ουσιών (π. χ. άμμο, χαλίκι).
- Ιξώδη υγρά (π.χ. έλαια και λιπαρά)
- Θαλασσινό νερό

Στην προβλεπόμενη χρήση συμπεριλαμβάνεται και η τήρηση του παρόντος εγχειριδίου. Οποιαδήποτε άλλη χρήση πέραν από τις αναφερόμενες θεωρείται ως μη προβλεπόμενη.

4 Μεταφορά και αποθήκευση

ΠΡΟΣΟΧΗ

Εάν η συσκευασία είναι βρεγμένη, ενδέχεται να σκιστεί!

Το προϊόν μπορεί να πέσει χωρίς προστασία στο δάπεδο και να καταστραφεί. Αν οι συσκευασίες είναι βρεγμένες, σηκώστε τις με προσοχή και αντικαταστήστε τις αμέσως!

- Φοράτε εξοπλισμό προστασίας!

- Μεταφέρετε την αντλία από τη λαβή. Μην το μεταφέρετε ή τραβάτε ποτέ από το καλώδιο σύνδεσης!
- Καθαρίστε και, εφόσον απαιτείται, απολυμάνετε την αντλία.
- Σφραγίστε τη σύνδεση κατάθλιψης.
- Προστατεύετε το καλώδιο σύνδεσης από λυγίσματα και ζημιές.
- Χρησιμοποιείτε την αυθεντική συσκευασία για τη μεταφορά και την αποθήκευση.
- Συσκευάστε την αντλία στεγνή. Οι βρεγμένες ή υγρές αντλίες μπορούν να μουςκέψουν τη συσκευασία.
- Προϋποθέσεις αποθήκευσης:
 - Μέγιστη: -15 ... +60 °C (5 ... 140 °F), μέγ. υγρασία αέρα: 90 %, χωρίς υγραποίηση
 - Συνιστώμενη: 5 ... 25 °C (41 ... 77 °F), σχετική υγρασία αέρα: 40 ... 50 %

5 Εγκατάσταση και ηλεκτρική σύνδεση

5.1 Τρόποι τοποθέτησης

- Κάθετη μόνιμη υγρή εγκατάσταση εντός φρεατίου
- Κάθετη φορητή υγρή εγκατάσταση εντός φρεατίου

5.2 Εγκατάσταση

- Φοράτε εξοπλισμό προστασίας!
- Μην τοποθετείτε αντλίες που έχουν ζημιά ή που είναι ελαττωματικές.
- Η τοποθεσία εφαρμογής να μην έχει πάγο.
- Τοποθετήστε σωστά το καλώδιο σύνδεσης. Κατά τη λειτουργία δεν πρέπει να προκύψει κίνδυνος (να σκοντάψετε, ζημιές κ.λπ.) από αυτό.
- Να κινείται ελεύθερα ο πλωτηροδιακόπτης!

5.2.1 Μόνιμη υγρή εγκατάσταση εντός φρεατίου

Στη μόνιμη υγρή εγκατάσταση εντός φρεατίου, η αντλία τοποθετείται απευθείας στον σωλήνα κατάθλιψης. Προσέχετε και τηρείτε τα παρακάτω σημεία:

- Ο συνδεδεμένος σωλήνας κατάθλιψης πρέπει να είναι αυτοφερόμενος. Η αντλία δεν επιτρέπεται να στηρίζει τον σωλήνα κατάθλιψης.
- Κατά τη διάρκεια της λειτουργίας, η αντλία μπορεί να σημειώσει ελαφριά ταλάντωση. Αυτές οι ταλαντώσεις πρέπει να διοχετεύονται από τον σωλήνα κατάθλιψης.
- Βιδώστε τον σωλήνα κατάθλιψης χωρίς τάνυση.
- Ο σωλήνας κατάθλιψης δεν επιτρέπεται να είναι μικρότερος από τη σύνδεση κατάθλιψης της αντλίας.
- Στεγανοποιήστε τις συνδέσεις σωλήνα με ταινία τεφλόν.
- Εγκαταστήστε όλα τα προβλεπόμενα εξαρτήματα σύμφωνα με τους τοπικούς κανονισμούς (βάνα σύρτη, βαλβίδα αντεπιστροφής).
- Τοποθετήστε τον σωλήνα κατάθλιψης με προστασία από παγετό.
- Οι φυσαλίδες αέρα μέσα στην αντλία και στον σωλήνα κατάθλιψης μπορούν να προκαλέσουν προβλήματα τροφοδοσίας. Εγκαταστήστε διατάξεις εξαερισμού:
 - Π.χ. βαλβίδα εξαέρωσης
 - Στον σωλήνα κατάθλιψης
 - Πριν από τη βαλβίδα αντεπιστροφής
- Για να αποφύγετε φράξιμο στο ανοιχτό κανάλι συλλογής, εκτελείτε τον σωλήνα κατάθλιψης ως «βρόχο». Η κάτω ακμή του βρόχου πρέπει να βρίσκεται στο υψηλότερο σημείο επάνω από το τοπικά καθορισμένο επίπεδο επιστροφής (αποβλήτων)!

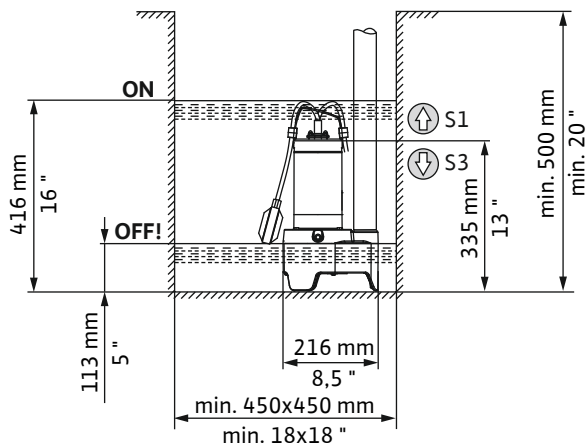


Fig. 2: Διαστάσεις εγκατάστασης και σημεία ενεργοποίησης

ON	Στάθμη ενεργοποίησης
OFF	Στάθμη απενεργοποίησης
⊕	Στάθμη πλήρωσης επάνω: Συνεχής λειτουργία (τρόπος λειτουργίας σε βύθιση)
⊖	Στάθμη πλήρωσης κάτω: Διακεκομμένη λειτουργία (τρόπος λειτουργίας σε ανάδυση)

- ✓ Η τοποθεσία εφαρμογής είναι προετοιμασμένη.
 - ✓ Ο σωλήνας κατάθλιψης είναι σωστά τοποθετημένος.
1. Βιδώστε τον σωλήνα κατάθλιψης στη σύνδεση κατάθλιψης της αντλίας μέχρι το τέρμα.
 2. Αποθέστε την αντλία στον τόπο εφαρμογής.
ΠΡΟΣΟΧΗ! Για να αποφύγετε την καθίζηση σε μαλακά υπεδάφη, χρησιμοποιήστε μια σκληρή βάση στον τόπο εφαρμογής.
 3. Συνδέστε τον σωλήνα κατάθλιψης στη γραμμή κατάθλιψης (π. χ. τεμάχιο εύκαμπτου σωλήνα).
 4. Στερεώστε το καλώδιο σύνδεσης στον σωλήνα κατάθλιψης και τοποθετήστε το στην πρίζα/τη σύνδεση στο ρεύμα.
 - ▶ Η αντλία έχει εγκατασταθεί.

5.2.2 Φορητή υγρή εγκατάσταση εντός φρεατίου

Κατά τη φορητή υγρή εγκατάσταση εντός φρεατίου, η αντλία τοποθετείται ελεύθερα στον τόπο εφαρμογής. Προσέχετε και τηρείτε τα παρακάτω σημεία:

- Ασφαλίστε την αντλία από τυχόν πτώση ή μετατόπιση.
 - Στερεώστε τον εύκαμπτο σωλήνα πίεσης στη σύνδεση σωλήνα.
 - ✓ Η τοποθεσία εφαρμογής είναι προετοιμασμένη
 - ✓ Υπάρχει εύκαμπτος σωλήνας πίεσης: Ελάχ. εσωτερική διάμετρος 1½"
 - ✓ Υπάρχει σφικκτήρας εύκαμπτου σωλήνα: Εσωτερική διάμετρος 40 – 60 mm (1,6 – 2,4 in)
 - ✓ Υπάρχει σύνδεση σωλήνα: G 1½" (με εξωτερικό σπείρωμα)
1. Τοποθετήστε τη σύνδεση σωλήνα.
Βιδώστε τη σύνδεση σωλήνα στο στόμιο κατάθλιψης μέχρι το τέρμα.
 2. Σπρώξτε τον σφικκτήρα εύκαμπτου σωλήνα πάνω από τον εύκαμπτο σωλήνα πίεσης.
 3. Σπρώξτε τον εύκαμπτο σωλήνα πίεσης στη σύνδεση σωλήνα στο στόμιο κατάθλιψης.
 4. Στερεώστε τον εύκαμπτο σωλήνα πίεσης με τον σφικκτήρα εύκαμπτου σωλήνα στη σύνδεση σωλήνα.

5. Αποθέστε την αντλία στον τόπο εφαρμογής.
ΠΡΟΣΟΧΗ! Για να αποφύγετε την καθίζηση σε μαλακά υπεδάφη, χρησιμοποιήστε μια σκληρή βάση στον τόπο εφαρμογής.
6. Τοποθετήστε τον εύκαμπτο σωλήνα πίεσης και στερεώστε τον στο προβλεπόμενο σημείο (π.χ. εκρόη). **ΠΡΟΣΟΧΗ! Όταν η αντλία τοποθετείται σε γεμάτο φρεάτιο αποστράγγισης, κατά τη βύθιση κρατήστε την αντλία ελαφρώς λοξά. Με τον τρόπο αυτό, ο αέρας διαφεύγει από την αντλία!**
7. Τοποθετήστε το καλώδιο σύνδεσης στην πρίζα/τη σύνδεση στο ρεύμα.
 - ▶ Η αντλία έχει εγκατασταθεί.

5.3 Ηλεκτρική σύνδεση

- Ηλεκτρική σύνδεση με εγκατεστημένη γείωση σύμφωνα με τους κανονισμούς.
- Έχει εγκατασταθεί διακόπτης διαρροής (RCD) με 30 mA.
- Ασφάλεια στην ηλεκτρική σύνδεση: μέγ. 16 A.
- Τα στοιχεία στην πινακίδα για τάση (U) και συχνότητα (f) συμφωνούν με τα στοιχεία της ηλεκτρικής σύνδεσης.

Μην συνδέετε την αντλία υπό τις παρακάτω συνθήκες:

- Χαλασμένο καλώδιο σύνδεσης
Τα καλώδια σύνδεσης πρέπει να αντικαθίστανται από έναν εξειδικευμένο ηλεκτρολόγο ή το Τμήμα Εξυπηρέτησης Πελατών.
- Μετατροπείας νησίδιας
Οι μετατροπείες νησίδων χρησιμοποιούνται σε αυτόνομες τροφοδοσίες ρεύματος, όπως π. χ. τροφοδοσία από ηλιακό σύστημα, και μπορούν να παράγουν υπερτάσεις. Οι υπερτάσεις μπορούν να καταστρέψουν την αντλία.
- Πολύπριζο
- «Βύσμα εξοικονόμησης ενέργειας»
Η ηλεκτρική τροφοδοσία της αντλίας μειώνεται και η αντλία μπορεί να θερμανθεί έντονα.
- Λειτουργία σε διατάξεις εκκίνησης
Η αντλία δεν είναι κατάλληλη για τη λειτουργία σε μετατροπεία συχνότητας ή σε έλεγχο ομαλής εκκίνησης.
- Εκρηκτικές ατμόσφαιρες
Μην συνδέετε και μην λειτουργείτε την αντλία σε περιοχές με επικινδυνότητα έκρηξης!

5.3.1 Σύνδεση: Αντλία με βύσμα

Παρέχετε μια πρίζα (τύπου E ή τύπου F) με προστασία επαφής. Για τη σύνδεση της αντλίας τοποθετήστε το βύσμα στην πρίζα.



ΕΙΔΟΠΟΙΗΣΗ

Η αντλία είναι σε ετοιμότητα λειτουργίας αλλά δεν ξεκινά!

Όταν το βύσμα συνδεθεί στην πρίζα, η αντλία είναι αμέσως σε ετοιμότητα λειτουργίας ή ξεκινά:

- Αντλία **χωρίς πλωτηροδιακόπτη**: Η αντλία ενεργοποιείται αμέσως!
- Αντλία **με πλωτηροδιακόπτη**: Η αντλία είναι σε ετοιμότητα λειτουργίας και ενεργοποιείται ανάλογα με τη στάθμη πλήρωσης!
 - ▶ Συνιστάται να ενεργοποιείτε και να απενεργοποιείτε την πρίζα από έναν ξεχωριστό γενικό διακόπτη!

5.3.2 Σύνδεση: Αντλία χωρίς βύσμα



ΚΙΝΔΥΝΟΣ

Κίνδυνος θανάσιμου τραυματισμού από ηλεκτρικό ρεύμα!

Η μη τήρηση των οδηγιών κατά την εκτέλεση ηλεκτρολογικών εργασιών μπορεί να προκαλέσει θάνατο λόγω ηλεκτροπληξίας!

- Οι ηλεκτρολογικές εργασίες να γίνονται από εξειδικευμένο ηλεκτρολόγο!
- Τηρείτε τους τοπικούς κανονισμούς!

ΠΡΟΣΟΧΗ

Συνολική ζημιά του προϊόντος από εισροή νερού

Τα καλώδια σύνδεσης χωρίς βύσμα έχουν καλώδια με ελεύθερο άκρο. Από αυτό το άκρο του καλωδίου μπορεί να εισχωρήσει νερό στο καλώδιο σύνδεσης και την αντλία. Με τον τρόπο αυτό, το καλώδιο σύνδεσης και η αντλία μπορούν να καταστραφούν. Μην βυθίζετε ποτέ το ελεύθερο άκρο του καλωδίου σύνδεσης σε υγρό και σφραγίστε το καλά κατά την αποθήκευση του προϊόντος.

Η αντλία έχει ένα καλώδιο σύνδεσης με ελεύθερο άκρο καλωδίου. Η αντλία πρέπει να συνδεθεί σταθερά σε ηλεκτρικό πίνακα. Προσοχή στα ακόλουθα σημεία:

- Γειώστε το προϊόν σύμφωνα με τους κανονισμούς!
- Προβλέψτε διακόπτη προστασίας κινητήρα!
Η ελάχιστη απαίτηση είναι η χρήση ενός θερμικού ρελέ/διακόπτη προστασίας κινητήρα με αντιστάθμιση θερμοκρασίας, διαφορική διέγερση και φραγή επανενεργοποίησης κατά τους τοπικούς κανονισμούς.
- Τοποθετήστε διακόπτη ηλεκτρικής αποσύνδεσης!
Ελάχιστη απαίτηση: Γενικός διακόπτης με απενεργοποίηση όλων των πόλων.

Αντλία με μονοφασικό κινητήρα εναλλασσόμενου ρεύματος

Για να συνδέσετε σταθερά την αντλία στον ηλεκτρικό πίνακα, κόψτε το βύσμα. Πραγματοποιήστε σύνδεση στον ηλεκτρικό πίνακα ως εξής:

Χρώμα κλώνου	Ακροδέκτης στον ηλεκτρικό πίνακα
Καφέ (bn)	L (φάση)
Μπλε (bu)	N (ουδέτερο)
Πράσινο/κίτρινο (gn-ye)	Έδαφος (γείωση)

Αντλία με τριφασικό κινητήρα εναλλασσόμενου ρεύματος

Η αντλία είναι κατάλληλη για σύνδεση σε δεξιόστροφα περιστρεφόμενα πεδία. Ελέγξτε το περιστρεφόμενο πεδίο πριν από τη σύνδεση με μια συσκευή ελέγχου περιστρεφόμενου πεδίου και ενδεχομένως ρυθμίστε με ακρίβεια. **ΠΡΟΣΟΧΗ! Η αντλία δε φέρει έγκριση για τη λειτουργία σε αριστερόστροφα περιστρεφόμενα πεδία!** Πραγματοποιήστε σύνδεση στον ηλεκτρικό πίνακα ως εξής:

Χρώμα κλώνου	Ακροδέκτης στον ηλεκτρικό πίνακα
Καφέ (bn)	U

Χρώμα κλώνου	Ακροδέκτης στον ηλεκτρικό πίνακα
Μαύρο (bk)	V
Μπλε (bu)	W
Πράσινο/κίτρινο (gn-ye)	Έδαφος (γείωση)

Ρύθμιση προστασίας κινητήρα

Ρυθμίστε τον διακόπτη προστασίας κινητήρα στο ονομαστικό ρεύμα (βλέπε πινακίδα στοιχείων).

6 Εκκίνηση λειτουργίας



ΚΙΝΔΥΝΟΣ

Κίνδυνος θανάσιμου τραυματισμού λόγω ηλεκτρικού ρεύματος σε βατές λεκάνες!

Μην θέτετε την αντλία σε λειτουργία, όταν παραμένουν άτομα μέσα στο υγρό. Σε περίπτωση σφάλματος, η ηλεκτροπληξία μπορεί να οδηγήσει σε θάνατο! Ενεργοποιήστε την αντλία, όταν δεν θα υπάρχουν πλέον άτομα μέσα στο υγρό.



ΕΙΔΟΠΟΙΗΣΗ

Ελέγξτε την ποσότητα προσαγωγής!

Η μέγιστη ποσότητα ροής εισόδου πρέπει να είναι μικρότερη από τον μέγιστο ρυθμό ροής της αντλίας. Όταν η ποσότητα προσαγωγής είναι μεγαλύτερη, η αντλία δεν μπορεί να αντλήσει απομακρύνοντας την ποσότητα ροής που συσσωρεύεται. Το φρεάτιο αποστράγγισης μπορεί να υπερχειλίσει!

6.1 Πριν την ενεργοποίηση

Πριν από την ενεργοποίηση ελέγξτε τα παρακάτω:

- Έχει κατασκευαστεί η ηλεκτρική σύνδεση σύμφωνα με τους κανονισμούς;
- Είναι τοποθετημένο με ασφάλεια το καλώδιο σύνδεσης;
- Μπορεί να κινηθεί ελεύθερα ο πλωτηροδιακόπτης;
- Τηρήθηκε η θερμοκρασία του υγρού;
- Τηρήθηκε το ύψος βύθισης;
- Είναι ο σωλήνας κατάθλιψης και το φρεάτιο αντλίας καθαρά από επικαθίσεις;
- Είναι ανοιχτές όλες οι βάνες σύρτη στον σωλήνα κατάθλιψης;

6.2 Ενεργοποίηση και απενεργοποίηση

Η αντλία ενεργοποιείται και απενεργοποιείται ανάλογα με τον τύπο:

- Αντλία **με** βύσμα, **χωρίς** πλωτηροδιακόπτη
Μετά τη σύνδεση του βύσματος η αντλία ενεργοποιείται αμέσως. Για την απενεργοποίηση της αντλίας, τραβήξτε το βύσμα.
- Αντλία **με** βύσμα **και** πλωτηροδιακόπτη
Η αντλία ενεργοποιείται και απενεργοποιείται αυτόματα κατά την επίτευξη της στάθμης ενεργοποίησης:
 - Πλωτήρας επάνω: Αντλία ON.
 - Πλωτήρας κάτω: Αντλία OFF.
- Αντλία με ελεύθερο άκρο καλωδίου (**χωρίς βύσμα**)
Η αντλία ενεργοποιείται και απενεργοποιείται μέσω ενός ξεχωριστού συστήματος ελέγχου. Για περισσότερες πληροφορίες

διαβάστε τις οδηγίες εγκατάστασης και λειτουργίας του συστήματος ελέγχου.

6.3 Δοκιμαστική λειτουργία

Αν η αντλία έχει τοποθετηθεί στατικά (π.χ. βόθρος, άξονας υπερχειλίσης) εκτελέστε μια δοκιμαστική λειτουργία. Με τη δοκιμαστική λειτουργία ελέγξτε τα παρακάτω σημεία:

- Προϋποθέσεις (ποσότητα προσαγωγής, σημεία ενεργοποίησης)
- Φορά περιστροφής (σε κινητήρες 3~)

Η δοκιμαστική λειτουργία πρέπει να περιλαμβάνει τρεις κύκλους άντλησης.

1. Πλημμυρίστε το φρεάτιο αποστράγγισης: Ανοίξτε το στόμιο εισόδου.
ΕΙΔΟΠΟΙΗΣΗ! Η απαιτούμενη ποσότητα προσαγωγής για τη δοκιμαστική λειτουργία μπορεί επίσης να προσομοιωθεί από μια άλλη πηγή νερού.
2. Επιτεύχθηκε η στάθμη ενεργοποίησης: Η αντλία εκκινείται.
3. Επιτεύχθηκε η στάθμη απενεργοποίησης: Η αντλία σταματά.
4. Επαναλάβετε δύο επιπλέον διαδικασίες άντλησης.
 - ▶ Όταν τρεις διαδικασίες άντλησης εκτελεστούν χωρίς πρόβλημα, η δοκιμαστική λειτουργία έχει ολοκληρωθεί.

ΕΙΔΟΠΟΙΗΣΗ! Αν η αντλία δεν λειτουργεί μία φορά την εβδομάδα, επαναλαμβάνετε τη δοκιμαστική λειτουργία κάθε μήνα.

6.4 Κατά τη διάρκεια της λειτουργίας

ΠΡΟΣΟΧΗ

Απαγορεύεται η ξηρή λειτουργία της αντλίας!

Απαγορεύεται η λειτουργία της αντλίας χωρίς υγρό (ξηρή λειτουργία). Όταν επιτευχθεί η στάθμη των υπόλοιπων νερών, προβείτε σε παύση λειτουργίας της αντλίας. Η ξηρή λειτουργία μπορεί να καταστρέψει τη στεγανοποίηση και οδηγεί σε πλήρη καταστροφή της αντλίας.

Ελέγξτε τα παρακάτω σημεία:

- Η ποσότητα προσαγωγής αντιστοιχεί στον ρυθμό ροής της αντλίας.
- Ο πλωτηροδιακόπτης λειτουργεί σωστά.
- Το καλώδιο σύνδεσης δεν είναι κατεστραμμένο.
- Η αντλία να είναι καθαρή από επικαθίσεις και δημιουργία κρούστας.

7 Αφαίρεση



ΚΙΝΔΥΝΟΣ

Κίνδυνος λοίμωξης λόγω δυνητικά επικίνδυνων για την υγεία υγρών!

Σε λιμνάζοντα νερά μπορούν να σχηματιστούν επικίνδυνα για την υγεία βακτήρια. Εάν υπάρχει κίνδυνος ανάπτυξης μικροβίων:

- Διασφαλίστε επαρκή αερισμό.
- Φοράτε μάσκα προστασίας της αναπνοής π.χ. Ημι-μάσκα 3Μ Σειρά 6000 με φίλτρο 6055 A2.
- Απολυμάνετε το προϊόν.

- Φοράτε εξοπλισμό προστασίας!

- Τα τμήματα του κελύφους μπορεί να υπερβούν τους 40 °C (104 °F) ανάλογα με τον τρόπο και τη διάρκεια λειτουργίας.
 - Αγγίζετε το προϊόν μόνο από τη λαβή μεταφοράς.
 - Αφήστε να κρυώσει το προϊόν.
- Καθαρίζετε επιμελώς το προϊόν.

7.1 Μόνιμη υγρή εγκατάσταση εντός φρεατίου

1. Κλείστε τη βάνα σύρτη στο στόμιο εισόδου και στον σωλήνα κατάθλιψης.
2. Απενεργοποιήστε την αντλία.
Αντλία με βύσμα: Τραβήξτε το βύσμα.
Η αντλία είναι συνδεδεμένη καλά (χωρίς βύσμα): Αποσυνδέστε την αντλία από την ηλεκτρική σύνδεση. **ΚΙΝΔΥΝΟΣ! Αναθέστε τις ηλεκτρολογικές εργασίες σε εξειδικευμένο ηλεκτρολόγο!**
3. Λύστε το καλώδιο σύνδεσης από τον σωλήνα κατάθλιψης.
4. Λύστε την αντλία με τον σωλήνα κατάθλιψης από τη γραμμή κατάθλιψης.
5. Ανασηκώστε από τη λαβή την αντλία από τον χώρο λειτουργίας.
6. Ξεβιδώστε τον σωλήνα κατάθλιψης από το στόμιο κατάθλιψης.
7. Τυλίξτε το καλώδιο σύνδεσης και αποθέστε το κοντά στην αντλία.
8. Καθαρίστε επιμελώς την αντλία και τον σωλήνα κατάθλιψης.
 - ▶ Η αντλία αφαιρέθηκε.

Αν η αντλία παραμένει εγκατεστημένη, λάβετε υπόψη σας τα ακόλουθα σημεία:

- Προστατέψτε την αντλία από το ψύχος και τον παγετό:
 - Βυθίστε πλήρως την αντλία στο υγρό.
 - Ελάχ. θερμοκρασία περιβάλλοντος: +3 °C (+37 °F)
 - Ελάχ. θερμοκρασία του αντλούμενου ρευστού: +3 °C (+37 °F)
- Για την αποφυγή δημιουργίας κρούστας και εμφράξεων σε παρατεταμένες περιόδους ακινητοποίησης, ενεργοποιείτε την αντλία κάθε 2 μήνες για μια διαδικασία άντλησης. Εκτελείτε τη διαδικασία άντλησης μόνο τηρώντας τις ισχύουσες συνθήκες λειτουργίας!

Αν τα καθορισμένα σημεία δεν είναι βέβαιο ότι θα τηρηθούν, αφαιρέστε την αντλία!

7.2 Φορητή υγρή εγκατάσταση εντός φρεατίου

1. Απενεργοποιήστε την αντλία: Τραβήξτε το βύσμα.
2. Ανασηκώστε από τη λαβή την αντλία από τον χώρο λειτουργίας.
3. Λύστε τον σφιγκτήρα εύκαμπτου σωλήνα και τραβήξτε τον εύκαμπτο σωλήνα πίεσης από το στόμιο κατάθλιψης.
4. Τυλίξτε το καλώδιο σύνδεσης και αποθέστε το κοντά στην αντλία.
5. Καθαρίστε επιμελώς την αντλία και τον εύκαμπτο σωλήνα πίεσης.

8 Καθαρισμός

- Φοράτε εξοπλισμό προστασίας!
Ο προστατευτικός εξοπλισμός εμποδίζει την επαφή με επικίνδυνα για την υγεία μικρόβια και το μέσο απολύμανσης.

- Αν χρησιμοποιείτε μέσα απολύμανσης, λάβετε υπόψη τα στοιχεία του κατασκευαστή!
 - Φοράτε προστατευτικό εξοπλισμό σύμφωνα με τα στοιχεία του κατασκευαστή! Αν δεν είστε σίγουροι αναζητήστε πληροφορίες στο εμπόριο.
 - Ενημερώστε όλα τα άτομα για το μέσο απολύμανσης και τον ορθό τρόπο χρήσης του!
- Διοχετεύστε τα απόνερα στον αποχετευτικό σωλήνα.

8.1 Καθαρίστε την αντλία

- ✓ Η αντλία αφαιρέθηκε.
 - ✓ Το μέσο απολύμανσης είναι στη διάθεσή σας.
1. Συσκευάστε το βύσμα ή το καλώδιο με ελεύθερο άκρο με τέτοιο τρόπο ώστε συσκευασία να είναι υδατοστεγανή!
 2. Ξεπλύνετε την αντλία και το καλώδιο κάτω από καθαρό, τρεχούμενο νερό.
 3. Για τον καθαρισμό της πτερωτής και του εσωτερικού χώρου της αντλίας, στρέψτε τη δέσμη νερού προς τα μέσα μέσω του στομίου κατάθλιψης.
 4. Ξεπλύνετε εξαρτήματα όπως τον σωλήνα κατάθλιψης ή τον εύκαμπτο σωλήνα πίεσης κάτω από καθαρό, τρεχούμενο νερό.
 5. Ξεπλύνετε τα υπολείμματα βρωμιάς από τον πυθμένα κατευθύνοντάς τα στον αποχετευτικό σωλήνα.
 6. Αφήστε την αντλία να στεγνώσει.
 7. Καθαρίστε το βύσμα ή το καλώδιο με ελεύθερο άκρο με ένα νωπό πανί!
 - ▶ Η αντλία έχει καθαριστεί. Συσκευάστε και αποθηκεύστε την αντλία.

ΕΙΔΟΠΟΙΗΣΗ! Όταν το στόμιο αναρρόφησης βρωμίσει έντονα, αφαιρέστε την πλάκα κάλυψης για σχολαστικό καθαρισμό!

8.2 Καθαρισμός του εσωτερικού της αντλίας



ΠΡΟΕΙΔΟΠΟΙΗΣΗ

Αιχμηρές ακμές στην πτερωτή και το στόμιο αναρρόφησης!

Στην πτερωτή και το στόμιο αναρρόφησης ενδέχεται να δημιουργηθούν αιχμηρές ακμές. Υπάρχει κίνδυνος για κοψίματα!

- Φοράτε γάντια προστασίας!

Σε περίπτωση έντονης βρωμιάς και δημιουργίας κρούστας αφαιρέστε την πλάκα κάλυψης στο στόμιο αναρρόφησης και καθαρίστε το εσωτερικό της αντλίας.

1. Αποθέστε την αντλία οριζόντια πάνω σε σταθερό υπόβαθρο.
2. Ασφαλίστε την αντλία έτσι ώστε να μην μπορεί να γλιστρήσει!
3. Ξεβιδώστε τις 3x βίδες στερέωσης στην πλάκα κάλυψης.
4. Βγάλτε την πλάκα κάλυψης.
5. Ξεπλύνετε το εσωτερικό της αντλίας με καθαρό, τρεχούμενο νερό. Απομακρύνετε τυχόν στερεές ουσίες με τα χέρια σας.
6. Ελέγξτε τον στεγανοποιητικό δακτύλιο στο στόμιο αναρρόφησης. Εάν ο στεγανοποιητικός δακτύλιος έχει υποστεί ζημιά (ρωγμές, πόροι, σημεία σύνθλιψης) αντικαταστήστε τον στεγανοποιητικό δακτύλιο.
7. Τοποθετήστε την πλάκα κάλυψης στο στόμιο αναρρόφησης.

8. Βιδώστε τις 3x βίδες στερέωσης μέχρι το τέρμα. **ΕΙΔΟΠΟΙΗΣΗ!** Αντικαταστήστε τις φθαρμένες βίδες!

- ▶ Εσωτερικό αντλίας καθαρισμένο και πλάκα κάλυψης ξανά συναρμολογημένη, ολοκλήρωση εργασιών καθαρισμού.

9 Συντήρηση

- Φοράτε εξοπλισμό προστασίας!
- Να εκτελείτε μόνο τις εργασίες συντήρησης που περιγράφονται στις παρούσες οδηγίες εγκατάστασης και λειτουργίας.
- Εκτελείτε τις εργασίες συντήρησης σε ένα καθαρό, στεγνό και καλά φωτισμένο μέρος.
- Χρήση μόνο γνήσιων ανταλλακτικών του κατασκευαστή. Η χρήση μη γνήσιων ανταλλακτικών απαλλάσσει τον κατασκευαστή από κάθε αστική ευθύνη.
- Συλλέγετε αμέσως τα υγρά και τα λάδια που πιθανόν έχουν προέλθει από έλλειψη στεγανότητας.
- Απορρίψτε τα λάδια σε εγκεκριμένα σημεία συλλογής.

9.1 Λάδια

- Ποσότητα πλήρωσης: 220 ml (7,4 US.fl.oz)
- Συχνότητα για αλλαγή λαδιού: 720 ώρες λειτουργίας ή 1x ανά έτος
- Τύποι λαδιών (ISO VG κατηγορία 32):
 - ELFOLNA DS 22
 - Shell Turbo T 32

9.2 Αλλαγή λαδιού

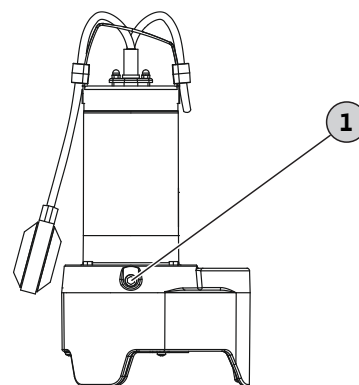


Fig. 3: Αλλαγή λαδιού θαλάμου στεγανοποίησης

- | | |
|---|------------------------------------|
| 1 | Βιδωτή τάπα θαλάμου στεγανοποίησης |
|---|------------------------------------|

- ✓ Τα γάντια προστασίας έχουν φορεθεί!
 - ✓ Η αντλία έχει αφαιρεθεί, καθαριστεί και ενδεχομένως απολυμανθεί.
 - ✓ Υπάρχει ανθεκτική στο λάδι και σφραγιζόμενη δεξαμενή συγκέντρωσης.
1. Τοποθετήστε την αντλία εγκάρσια επάνω σε σταθερή βάση. Η βιδωτή τάπα δείχνει προς τα πάνω.
 2. Ασφαλίστε την αντλία από ατυχήματα έτσι ώστε να μην μπορεί να ολισθήσει!
 3. Ξεβιδώστε αργά τη βιδωτή τάπα.
 4. Τοποθετήστε τη δεξαμενή συγκέντρωσης κάτω από την αντλία.
 5. Αποστραγγίστε το λάδι: Γυρίστε την αντλία μέχρι η οπή να δείχνει προς τα κάτω.
 6. Ελέγξτε το λάδι: Αν το λάδι περιέχει ρινίσματα μετάλλων, επικοινωνήστε με το Τμήμα Εξυπηρέτησης Πελατών!

7. Γυρίστε την αντλία μέχρι η οπή να δείχνει ξανά προς τα πάνω.
8. Προσθέστε λάδι: Πληρώστε με λάδι μέσα από την οπή.
 - ⇒ Τηρείτε τις οδηγίες σχετικά με το είδος και την ποσότητα λαδιών!
9. Καθαρίστε τη βιδωτή τάπα, εξοπλίστε την με καινούριο δακτύλιο στεγανότητας και βιδώστε την μέχρι το τέρμα.

9.3 Γενική επιθεώρηση

Μετά από 1500 ώρες λειτουργίες αναθέστε τον έλεγχο της αντλίας στο Τμήμα Εξυπηρέτησης Πελατών. Όλα τα εξαρτήματα ελέγχονται για φθορές, τα χαλασμένα εξαρτήματα αντικαθίστανται.

10 Βλάβες, αίτια και αντιμετώπιση

Η αντλία δεν εκκινείται ή απενεργοποιείται μετά από σύντομο διάστημα

1. Διακοπή της ηλεκτρικής τροφοδοσίας
 - ⇒ Ελέγξτε την ηλεκτρική σύνδεση της αντλίας.
 - ⇒ Αναθέστε τον έλεγχο των ασφαλειών/του διακόπτη διαρροής σε εξειδικευμένο ηλεκτρολόγο.
2. Η θερμική επιτήρηση κινητήρα ενεργοποιήθηκε
 - ⇒ Αφήστε την αντλία να κρυώσει, η αντλία ξεκινά αυτόματα.
 - ⇒ Η αντλία ενεργοποιείται/απενεργοποιείται πολύ συχνά. Ελέγξτε τον κύκλο λειτουργίας του πλωτηροδιακόπτη.
 - ⇒ Η θερμοκρασία του υγρού είναι πολύ υψηλή. Ελέγξτε τη θερμοκρασία, ενδεχομένως χρησιμοποιήστε άλλη αντλία.
3. Στόμιο αναρρόφησης / κεφαλή αναρρόφησης / πτερωτή έχει άμμο / είναι βουλωμένη
 - ⇒ Θέστε εκτός λειτουργίας, αφαιρέστε και καθαρίστε την αντλία.
4. Ο πλωτηροδιακόπτης δεν λειτουργεί
 - ⇒ Ο πλωτηροδιακόπτης θα πρέπει να μπορεί να κινείται ελεύθερα.

Η αντλία λειτουργεί, αλλά δεν αντλεί

1. Έμφραξη γραμμής κατάθλιψης/σωλήνα κατάθλιψης
 - ⇒ Πλύνετε τον σωλήνα κατάθλιψης ελεύθερα.
 - ⇒ Ξεπλύνετε τον εύκαμπτο σωλήνα πίεσης.
 - ⇒ Αφαιρέστε τα σημεία κάμψης στον εύκαμπτο σωλήνα πίεσης.
2. Βρώμικη βαλβίδα αντεπιστροφής
 - ⇒ Θέστε την αντλία εκτός λειτουργίας, αφαιρέστε την και καθαρίστε τη σύνδεση κατάθλιψης.
 - ⇒ Αντικαταστήστε την ελαττωματική βαλβίδα αντεπιστροφής.
3. Στάθμη νερού πολύ χαμηλή
 - ⇒ Ελέγξτε το στόμιο εισόδου.
 - ⇒ Η αντλία αντλεί σε πολύ μεγάλο βάθος. Ελέγξτε τον κύκλο λειτουργίας του πλωτηροδιακόπτη.
4. Στόμιο αναρρόφησης / κεφαλή αναρρόφησης έχει άμμο / είναι βουλωμένη
 - ⇒ Θέστε εκτός λειτουργίας, αφαιρέστε και καθαρίστε την αντλία.
5. Αέρας στην αντλία/στον σωλήνα κατάθλιψης
 - ⇒ Τοποθετήστε την αντλία σε ελαφριά κλίση, ο αέρας μπορεί να διαφύγει.

⇒ Τοποθετήστε τη διάταξη εξαέρωσης στον σωλήνα κατάθλιψης.

Η αντλία λειτουργεί, ο ρυθμός ροής μειώνεται

1. Έμφραξη γραμμής κατάθλιψης/σωλήνα κατάθλιψης
 - ⇒ Πλύνετε τον σωλήνα κατάθλιψης ελεύθερα.
 - ⇒ Ξεπλύνετε τον εύκαμπτο σωλήνα πίεσης.
 - ⇒ Αφαιρέστε τα σημεία κάμψης στον εύκαμπτο σωλήνα πίεσης.
2. Στόμιο αναρρόφησης / κεφαλή αναρρόφησης έχει άμμο / είναι βουλωμένη
 - ⇒ Θέστε εκτός λειτουργίας, αφαιρέστε και καθαρίστε την αντλία.
3. Αέρας στην αντλία/στον σωλήνα κατάθλιψης
 - ⇒ Τοποθετήστε την αντλία σε ελαφριά κλίση, ο αέρας μπορεί να διαφύγει.
 - ⇒ Τοποθετήστε τη διάταξη εξαέρωσης στον σωλήνα κατάθλιψης.
4. Ενδείξεις φθοράς
 - ⇒ Επικοινωνήστε με το Τμήμα Εξυπηρέτησης Πελατών.

Τμήμα Εξυπηρέτησης Πελατών

Σε περίπτωση που τα παραπάνω σημεία δεν βοηθούν στην αποκατάσταση της βλάβης, επικοινωνήστε με το Τμήμα Εξυπηρέτησης Πελατών. Από τη χρήση υπηρεσιών του Τμήματος Εξυπηρέτησης Πελατών μπορεί να προκύψει πρόσθετη χρηματική επιβάρυνση! Για περισσότερες πληροφορίες απευθυνθείτε στο Τμήμα Εξυπηρέτησης Πελατών.

11 Ανταλλακτικά

Η παραγγελία ανταλλακτικών γίνεται μέσω του Τμήματος Εξυπηρέτησης Πελατών. Για να αποφεύγονται κατά την παραγγελία οι διευκρινίσεις και τα λάθη, πρέπει να δηλώνετε πάντα τον κωδικό σειράς ή τεμαχίου. **Διατηρούμε το δικαίωμα πραγματοποίησης τεχνικών αλλαγών!**

12 Απόρριψη

12.1 Πληροφορίες σχετικά με τη συλλογή των μεταχειρισμένων ηλεκτρικών και ηλεκτρολογικών προϊόντων

Με τη σωστή απόρριψη και ανακύκλωση αυτού του προϊόντος σύμφωνα με τους κανονισμούς αποφεύγονται ζημιές στο φυσικό περιβάλλον και κίνδυνοι για την υγεία.



ΕΙΔΟΠΟΙΗΣΗ

Απαγορεύεται η απόρριψη μέσω των οικιακών απορριμμάτων!

Στην Ευρωπαϊκή Ένωση, αυτό το σύμβολο μπορεί να εμφανιστεί στο προϊόν, στη συσκευασία ή στα συνοδευτικά έγγραφα. Σημαίνει ότι τα σχετικά ηλεκτρικά και ηλεκτρονικά προϊόντα δεν επιτρέπεται να απορρίπτονται μαζί με τα οικιακά απορρίμματα.

Για τον χειρισμό, την ανακύκλωση και την απόρριψη των σχετικών μεταχειρισμένων προϊόντων με τον σωστό τρόπο, προσέξτε τα εξής:

- Να παραδίδετε αυτά τα προϊόντα μόνο στα προβλεπόμενα, εγκεκριμένα σημεία συλλογής.
- Τηρείτε τους κατά τόπους ισχύοντες κανονισμούς!

Για πληροφορίες σχετικά με τον προβλεπόμενο τρόπο απόρριψης, απευθυνθείτε στους τοπικούς δήμους, στην πλησιέστερη εγκατάσταση επεξεργασίας αποβλήτων ή στον έμπορο από τον οποίο αγοράσατε το προϊόν. Για περισσότερες πληροφορίες γύρω από την ανακύκλωση ανατρέξτε στη διεύθυνση www.wilo-recycling.com.

12.2 Λάδι



ΠΡΟΕΙΔΟΠΟΙΗΣΗ

Βλάβη για το περιβάλλον και την υγεία λόγω λανθασμένης απόρριψης λαδιών!

Το λάδι είναι επιβλαβές για το περιβάλλον και την υγεία! Μην απορρίπτετε το λάδι στα οικιακά λύματα ή στον αποχετευτικό σωλήνα! Συλλέξτε το λάδι σε ένα ανθεκτικό στο λάδι και σφραγισμένο δοχείο και παραδώστε το σε ένα εγκεκριμένο σημείο συλλογής.



wilo



Local contact at
www.wilo.com/contact

Pioneering for You

WILO SE
Wilopark 1
44263 Dortmund
Germany
T +49 (0)231 4102-0
T +49 (0)231 4102-7363
wilo@wilo.com
www.wilo.com