

WATER FALL Schwallauslauf für Wandmontage - Light Gold

MEM

13 420 979



- Ausladung 120 mm
- CASCADE, Durchfluss max. 26,5 l/min (bei 3 Bar)
- Abdeckplatte 240 x 60 mm
- Anschluss 1/2"
- Steckanschluss-Montage

Passt zu MEM, CL.1, IMO, CYO

Passt zu: MEM, LULU, CL.1, IMO, TARA, LISSÉ, MADISON, VAIA, META, CYO

	Light Gold	13 420 979-26
	Chrom	13 420 979-00
	Platin gebürstet	13 420 979-06
	Platin	13 420 979-08
	Dark Chrome	13 420 979-19
	Light Gold gebürstet	13 420 979-27
	Messing gebürstet (23kt Gold)	13 420 979-28
	Schwarz matt	13 420 979-33
	Bronze gebürstet	13 420 979-42
	Champagne gebürstet (22kt Gold)	13 420 979-46
	Champagne (22kt Gold)	13 420 979-47
	Chrom gebürstet	13 420 979-93

Empfohlenes Zubehör



UP-Wandwinkel -

- Max. Einbautiefe 163 mm
- Min. Einbautiefe 90 mm

35 085 970 90

Empfohlenes Zubehör



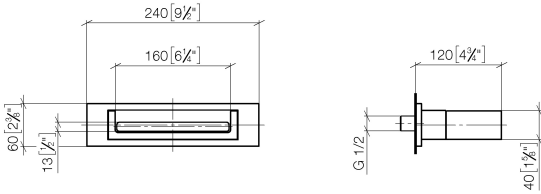
UP-Wandwinkel -

- Max. Einbautiefe 163 mm
- Min. Einbautiefe 90 mm

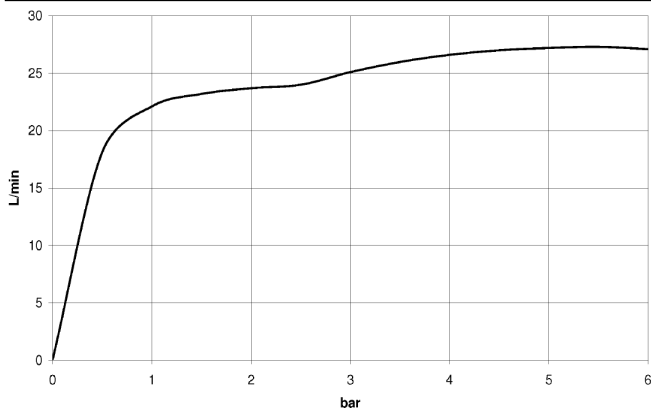
35 085 970 90

13 420 979

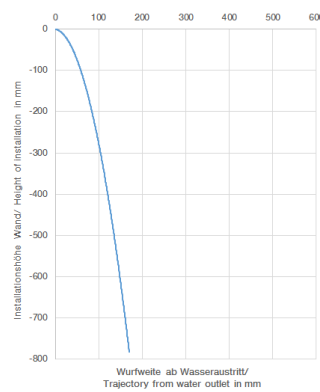
mm [inches]



Durchflussdiagramm



Wurfweitendiagramm



Codes & Standards

DIN 4109

ISO 3822

Ü-Zeichen



WATER FALL Schwallauslauf für Wandmontage - Light Gold

MEM

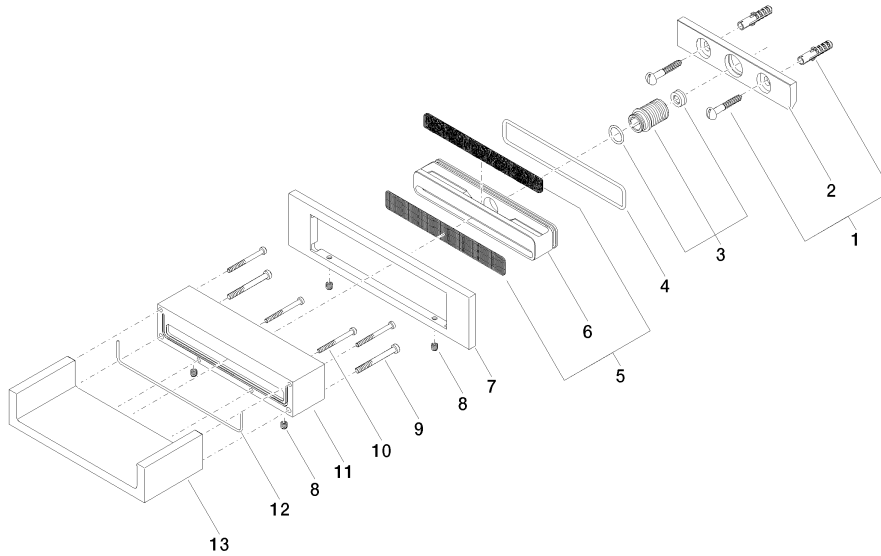
13 420 979

Zertifikate

LGA_18

13 420 979

Produktversion von 4/1/2023





WATER FALL Schwallauslauf für Wandmontage - Light Gold

MEM

13 420 979

Ersatzteilstückliste

Produktversion von 4/1/2023

Nr.	Artikelnummer	Benennung	Verbaumenge	Lieferzeit
	04 30 31 024 01 90	Befestigungssatz Holzschraube mit Dübel 6 x 40 mm -	20	2