

36 501 809



- Abdeckplatte Ø 123 mm
- Skalengriff mit Sicherheitssperre bei 38°C
- Thermostat-Kartusche

	Platin gebürstet	36 501 809-06
	Chrom	36 501 809-00
	Platin	36 501 809-08
	Dark Chrome	36 501 809-19
	Light Gold gebürstet	36 501 809-27
	Messing gebürstet (23kt Gold)	36 501 809-28
	Bronze gebürstet	36 501 809-42
	Champagne gebürstet (22kt Gold)	36 501 809-46
	Champagne (22kt Gold)	36 501 809-47
	Dark Platinum gebürstet	36 501 809-99

Benötigtes Zubehör



xTOOL UP-Thermostatmodul ohne Mengenregulierung - 35 503 970 90
 •Max. Einbautiefe 110 mm
 •Min. Einbautiefe 85 mm

Empfohlenes Zubehör



xGRID Befestigungssatz für die Integration in den Trockenbau - 12 340 970 90

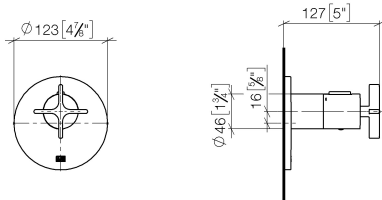
Benötigtes Zubehör



xGRID Montageschiene 555 mm - 12 360 970 90

36 501 809

mm [inches]



Codes & Standards

DIN 4109	ISO 3822	Scottish Water Byelaws	UK Water Supply Regulations
----------	----------	------------------------	-----------------------------

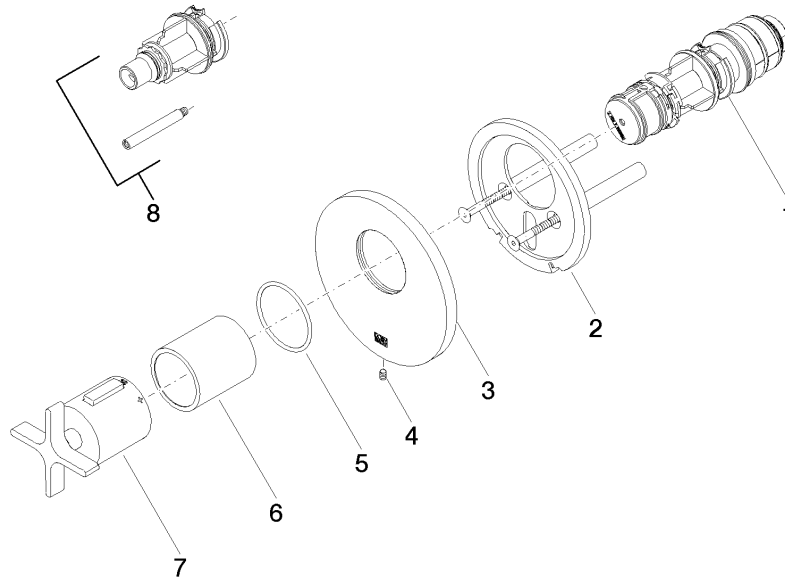
Ü-Zeichen

Zertifikate

LGA_29	LGA_29	LGA_29	WRAS_2011
--------	--------	--------	-----------

36 501 809

Produktversion ab 4/1/2024





VAIA xTOOL UP-Thermostat ohne Mengenregulierung 1/2" - Platin gebürstet

VAIA

36 501 809

Ersatzteilstückliste

Produktversion ab 4/1/2024

Nr.	Artikelnummer	Benennung	Verbaumenge	Lieferzeit
	90 15 02 063 00 90	Thermostatkartusche mit Reglereinheit Ø 44 x 147 mm, 40 l/min. -	8	2