

Communicatieve roterende aandrijving met veiligheidsfunctie voor het instellen van kleppen in technische gebouwinstallaties

- Luchtklepgrootte tot max. ca. 2 m<sup>2</sup>
- Draaimoment van motor 10 Nm
- Nominale spanning AC/DC 24 V
- Aansturing modulerend, communicatief 2...10 V variabel
- Standterugkoppeling 2...10 V variabel
- Omvorming van sensorsignalen
- Communicatie via Belimo MP-bus
- Optimale weersbescherming voor gebruik in het buitenbereik (voor gebruik bij omgevingstemperaturen tot maximaal -40°C is een afzonderlijke aandrijving met ingebouwde verwarming beschikbaar)



### Technische gegevens

<b>Elektrische gegevens</b>	Nominale spanning	AC/DC 24 V
	Nominale spanningsfrequentie	50/60 Hz
	Functiebereik	AC 19.2...28.8 V / DC 21.6...28.8 V
	Verbruik in bedrijf	5.5 W
	Verbruik in rust	3.5 W
	Verbruik dimensionering	8 VA
	Aansluiting voeding / regeling	Kabel 1 m, 4 x 0.75 mm <sup>2</sup> (halogeenvrij)
	Parallelbedrijf	Ja (houd rekening met de vermogensgegevens)
<b>Communicatie gegevensbus</b>	Communicatieve besturing	MP-Bus
	Aantal knooppunten	MP-Bus max. 8
<b>Functionele gegevens</b>	Draaimoment van motor	10 Nm
	Draaimoment Veiligheidsfunctie	10 Nm
	Werkbereik Y	2...10 V
	Ingangsimpedantie	100 kΩ
	Werkbereik Y instelbaar	Beginpunt 0.5...30V Eindpunt 2.5...32 V
	Bedrijfsmodi optioneel	open/dicht 3-punts (alleen AC) Modulerend (gelijkstroom 0...32 V)
	Standterugmelding U	2...10 V
	Opmerking standterugmelding U	Max. 0.5 mA
	Standterugkoppeling U instelbaar	Beginpunt 0.5...8 V Eindpunt 2.5...10 V
	Positienauwkeurigheid	±5%
	Bewegingsrichting van motor	selecteerbaar met schakelaar L/R
	Opmerking bewegingsrichting	Y = 0 V: bij schakelaarstand 0 (linksdraaiend) / 1 (rechtsdraaiend)
	Bewegingsrichting instelbaar	elektronisch omkeerbaar
	Bewegingsrichting veiligheidsfunctie	L (linksdraaiend)
	Handinstelling	met behulp van handbediening en vergrendelschakelaar
	Draaihoek	Max. 95°
	Opmerking draaihoek	instelbaar beginnend bij 33 % in stappen van 2.5 % (met mechanische aanslag)
	Motorlooptijd	150 s / 90°
	Looptijd motor instelbaar	40...150 s
	Looptijd bedrijfsveilig	<20 s @ -20...50°C / <60 s @ -30°C

<b>Functionele gegevens</b>	Adaptatie regelbereik	handmatig	
	Regelbereikadaptatie instelbaar	Niet handelen Adaptatie bij inschakelen Aanpassing na gebruik van de handslinger	
	Dwangsturingregeling	MAX. (maximumstand) = 100 % MIN. (minimale stand) = 0 % ZS (tussenstand, alleen wisselstroom) = 50 %	
	Dwangsturing, instelbaar	MAX = (MIN + 32%)...100% MIN = 0%...(MAX - 32%) ZS = MIN...MAX	
	Geluidsniveau, motor	40 dB(A)	
	Asverbinding	Universele klembok 12...26.7 mm	
	Standaanwijzing	Mechanisch, inplugbaar	
	Levensduur	Min. 60'000 veiligheidsposities	
	<b>Veiligheidsgegevens</b>	Beschermingsklasse IEC/EN	III, Veiligheidslaagspanning (SELV, Safety Extra-Low Voltage)
		Power source UL	Class 2 Supply
Beschermingsgraad IEC/EN		IP66/67	
Beschermingsgraad NEMA/UL		NEMA 4X	
Behuizing		UL-behuizing Type 4X	
EMC		CE overeenkomstig 2014/30/EU	
IEC/EN-certificering		IEC/EN 60730-1 and IEC/EN 60730-2-14	
UL Approval		cULus overeenkomstig UL60730-1A, UL60730-2-14 en CAN/CSA E60730-1 De UL-markering op de aandrijving is afhankelijk van de productielocatie, de inrichting voldoet echter in ieder geval aan de UL-norm	
Werking		Type 1.AA	
Stootspanningstoever dimensionering / regeling		0.8 kV	
Vervuilinggraad		4	
Omgevingsvochtigheid		Max. 100% relatieve vochtigheid	
Omgevingstemperatuur		-30...50°C [-22...122°F]	
Opmerking omgevingstemperatuur		-40...50 °C voor aandrijving met geïntegreerde verwarming	
Opslagtemperatuur		-40...80°C [-40...176°F]	
Onderhoud		onderhoudsvrij	
<b>Gewicht</b>		Gewicht	4.3 kg

## Veiligheidsaanwijzingen



- Dit apparaat is ontworpen voor gebruik in stationaire verwarmings-, ventilatie- en airconditioningsinstallaties en mag niet worden gebruikt buiten het gespecificeerde toepassingsgebied, met name in vliegtuigen of andere luchttransportmiddelen.
- Alleen bevoegde specialisten mogen de installatie uitvoeren. Alle relevante wettelijke of institutionele installatievoorschriften moeten worden nageleefd tijdens de installatie.
- Aftakdozen moeten minstens overeenkomen met de IP-beschermingsgraad van de behuizing!
- Het deksel van de beschermingsbehuizing mag worden geopend voor verstelling en onderhoud. Wanneer het achteraf wordt gesloten, moet de behuizing correct afgedicht zijn (zie installatiehandleiding).
- Het apparaat mag alleen worden geopend bij de fabrikant. Het bevat geen onderdelen die door de gebruiker kunnen worden vervangen of gerepareerd.
- De kabels mogen niet van het apparaat aan de binnenkant worden verwijderd.
- Om het vereiste draaimoment te berekenen, moeten de specificaties van de klepfabrikanten over de oppervlakte, het ontwerp, de inbouwsituatie en de ventilatievoorwaarden worden opgevolgd.
- Het apparaat bevat elektrische en elektronische componenten en mag niet worden weggegooid als huishoudelijk afval. Alle lokale voorschriften en vereisten moeten worden gerespecteerd.
- Het apparaat is niet ontworpen voor toepassingen waarin chemische invloeden (gassen, vloeistoffen) aanwezig zijn of voor gebruik in corrosieve omgevingen in het algemeen.
- De aandrijving mag niet worden gebruikt in luchtkasten (bijv. hangende plafonds of verhoogde vloeren).
- De gebruikte materialen kunnen worden blootgesteld aan externe invloeden (temperatuur, druk, constructionele bevestiging, invloed van chemische substanties, enz.) die niet kunnen worden gesimuleerd in laboratoriumtests of veldproeven. In geval van twijfel raden wij u ten stelligste aan een test uit te voeren. Op basis van deze informatie ontstaan geen wettelijke aanspraken. Belimo is niet aansprakelijk en geeft geen garantie.
- Flexibele metalen kabelbuis of gelijkwaardige kabelbuis met schroefdraad moeten worden gebruikt voor UL (NEMA) type 4X-toepassingen.
- Bij gebruik onder hoge UV-belasting, bijv. extreem sterk zonlicht, is het gebruik van flexibele metalen of equivalente kabelkanalen aanbevolen.

## Productkenmerken

<b>Toepassingsgebieden</b>	De aandrijving is in het bijzonder geschikt voor gebruik in buitentoepassingen en is beschermd tegen de volgende weersomstandigheden: <ul style="list-style-type: none"> <li>- Uv-straling</li> <li>- Regen / sneeuw</li> <li>- Vuil / stof</li> <li>- Luchtvochtigheid</li> <li>- Wisselend klimaat / vaak optredende en sterke temperatuurschommelingen (aanbeveling: gebruik de aandrijving met de geïntegreerde, af fabriek geïnstalleerde verwarming, die apart kan worden besteld, om interne condensatie te voorkomen)</li> </ul>
<b>Werking</b>	<p>Conventionele bediening:</p> <p>De aandrijving wordt aangesloten op een standaard aanstuursignaal van 0...10 V en beweegt de klep naar de bedrijfsstand, tegelijkertijd wordt de terugbrengveer gespannen. De klep wordt opnieuw in de veiligheidsstand gebracht door veerenergie wanneer de voedingsspanning wordt onderbroken.</p> <p>Bediening op bus:</p> <p>De aandrijving ontvangt het digitale aanstuursignaal van de overkoepelende regelaar via de MP-bus en gaat naar de gedefinieerde positie. De aansluiting U dient als communicatie-interface en levert geen analoge meetspanning.</p>
<b>Omvormer voor sensoren</b>	Aansluitingsoptie voor een sensor (passieve of actieve sensor of schakelcontact). De MP-aandrijving dient als analoge/digitale omvormer voor de overdracht van het sensorsignaal via MP-bus naar het overkoepelende systeem.
<b>Configureerbare aandrijvingen</b>	De fabrieksinstellingen dekken de meest gebruikelijke toepassingen. Afzonderlijke parameters kunnen worden gewijzigd met de Belimo servicetools MFT-P of ZTH EU.

<b>Eenvoudige directe montage</b>	Eenvoudige directe montage op de klepas met een universele klembok, geleverd met een draaibeveiliging om draaien van de aandrijving te voorkomen.
<b>Handsteel</b>	Door de handslinger te gebruiken kan de klep handmatig worden bediend en worden vergrendeld met de vergrendelschakelaar in om het even welke positie. Het ontgrendelen wordt handmatig of automatisch uitgevoerd door toepassen van de bedrijfsspanning. Het behuizingsdeksel moet worden verwijderd voor Handbediening.
<b>Instelbare draaihoek</b>	Instelbare draaihoek met mechanische aanslagen.
<b>Hoge functioneivigheid</b>	De aandrijving is overbelastingsveilig, vereist geen eindschakelaars en stopt automatisch wanneer de aanslag wordt bereikt.
<b>Basispositie</b>	De eerste keer dat de voedingsspanning wordt ingeschakeld, d.w.z. bij de inbedrijfstelling, voert de aandrijving een synchronisatie uit. De synchronisatie is in de basispositie (0%). De aandrijving gaat dan naar de positie gedefinieerd door het aanstuursignaal.
<b>Aanpassing en synchronisatie</b>	Een adaptatie kan handmatig worden geactiveerd door te drukken op de knop "Adaptatie" of met de PC-tool. Beide mechanische aanslagen worden gedetecteerd tijdens de adaptatie (volledig regelbereik). Automatische synchronisatie na het bedienen van de handslinger is geprogrammeerd. De synchronisatie is in de basispositie (0%). De aandrijving gaat dan naar de positie gedefinieerd door het aanstuursignaal. Een aantal instellingen kunnen worden aangepast met de PC-tool (zie documentatie MFT-P)
<b>Flexibele signalering</b>	Als een combinatie van de volgende elektrische toebehoren nodig is, kunt u contact opnemen met uw vertegenwoordiger van Belimo! S2A-F hulpschakelaar 2 x SPDT P200A-F terugkoppelpotentiometer 200 Ω P1000A-F terugkoppelpotentiometer 1 kΩ

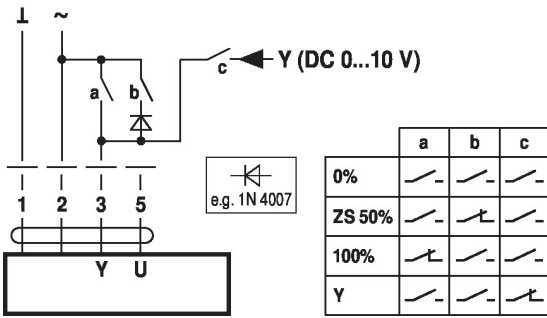
**Toebehoren**

<b>Gateways</b>	<b>Omschrijving</b>	<b>Soort</b>
	Gateway MP naar BACnet MS/TP	UK24BAC
	Gateway MP naar Modbus RTU	UK24MOD
<b>Elektrische toebehoren</b>	<b>Omschrijving</b>	<b>Soort</b>
	Signaalomvormer spanning/stroom 100 kΩ Voeding AC/DC 24 V	Z-UIC
	Standsteller voor wandmontage	SGA24
	Standsteller voor inbouwmontage	SGE24
	Standsteller voor frontpaneelmontage	SGF24
	Standsteller voor wandmontage	CRP24-B1
	MP-Bus-voedingskabel voor MP-aandrijvingen	ZN230-24MP
<b>Mechanische toebehoren</b>	<b>Omschrijving</b>	<b>Soort</b>
	Kabelschroefverbinding voor kabeldiameter Ø 4...10 mm	Z-KB-PG11
<b>Servicetool</b>	<b>Omschrijving</b>	<b>Soort</b>
	Servicetool, met ZIP-USB-functie, voor parametreerbare en communicatieve Belimo-aandrijvingen/VAV-regelaar en HVAC-aandrijvingen	ZTH EU
	Belimo PC-Tool, Software voor verstellingen en diagnose	MFT-P
	Adapter voor servicetool ZTH	MFT-C
	Verbindingskabel 5 m, A: RJ11 6/4 ZTH EU, B: 6-pin service-stekkerbus voor Belimo-toestel	ZK1-GEN
	Verbindingskabel 5 m, A: RJ11 6/4 ZTH EU, B: vrij draaduiteinde voor aansluiting op MP/PP-klem	ZK2-GEN
<b>Opties alleen af fabriek</b>	<b>Omschrijving</b>	<b>Soort</b>
	Verwarming, met instelbare thermostaat	HT24-FG
	Verwarming, met mechanische hygrostaat	HH24-FG

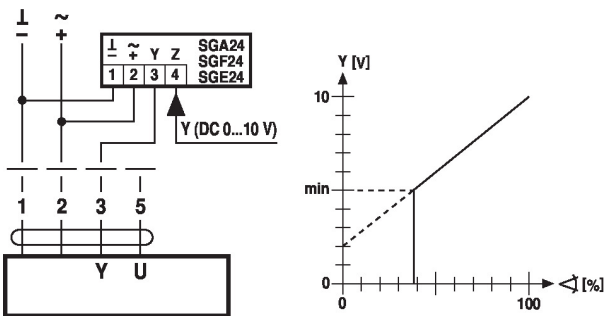


**Functies met basiswaarden (conventionele modus)**

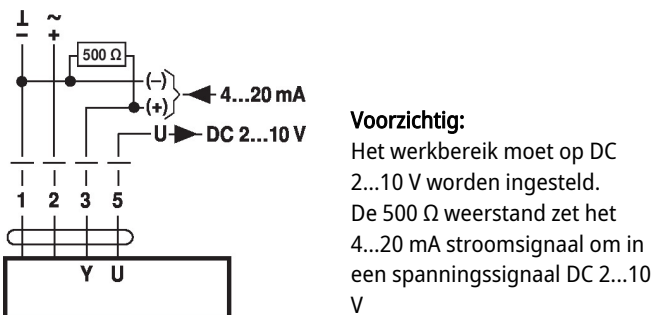
Dwangsturing met AC24V met relaiscontacten



Minimale begrenzing met standsteller SG..

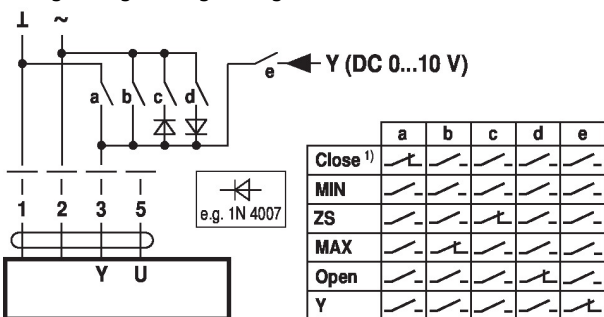


Besturing met 4...20 mA via externe weerstand

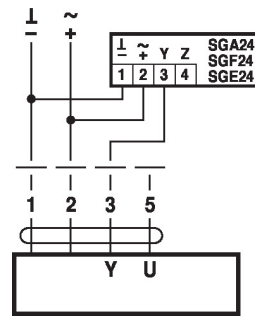


**Functies met specifieke parameters (configuratie vereist)**

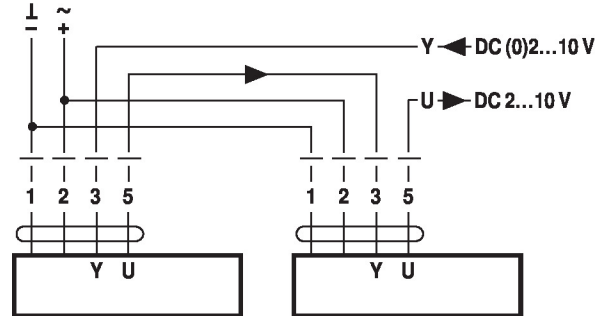
Dwangsturing en -begrenzing met AC 24V met relaiscontacten



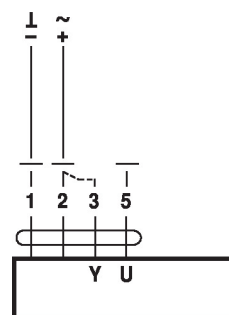
Afstandsbediening 0...100% met standsteller SG..



Servoregeling (standafhankelijk)



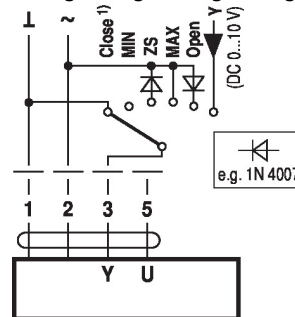
Functiecontrole



**Procedure**

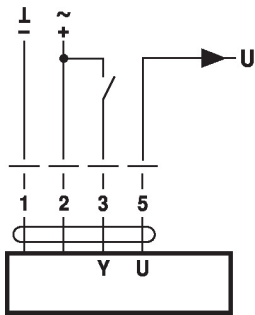
1. Sluit 24 V aan op aansluitingen 1 en 2
2. Scheid aansluiting 3:
  - met draairichting 0: aandrijving draait naar links
  - met draairichting 1: aandrijving draait naar rechts
3. Kortsluiten aansluitingen 2 en 3:
  - Aandrijving loopt in tegengestelde richting

Dwangsturing en -begrenzing met AC 24V met draaischakelaar

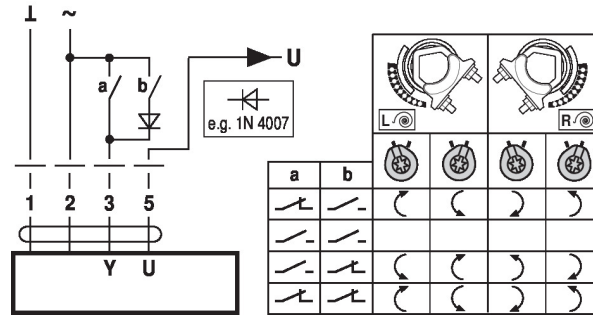


- 1) **Voorzichtig:** Deze functie is alleen gegarandeerd als het toepassingspunt van het werkbereik is gedefinieerd als min. 0,5 V.

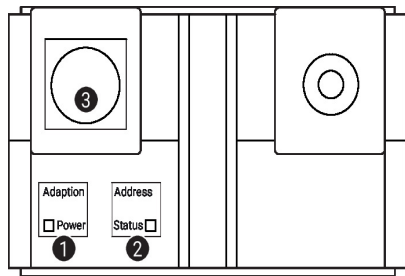
Control open/dicht



Aansturing 3-punts



**Bedieningsbesturingen en -aanwijzers**



**1 Membraantoets en LED-indicatie groen**

- Uit: Geen voedingspanning of functiestoringen
- Aan: In werking
- Knop indrukken: Activeert aanpassing van draaihoek, gevolgd door normaal bedrijf

**2 Membraantoets en LED-indicatie geel**

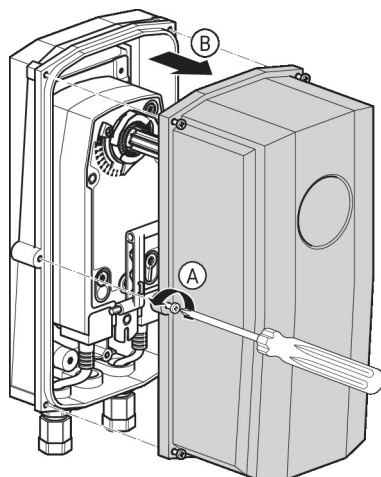
- Uit: Normaal bedrijf
- Aan: Aanpassings- of synchronisatieproces actief
- Flikkerend: MP-Bus communicatie actief
- Knipperend: Verzoek om adressering van MP-client
- Knop indrukken: Bevestiging van de adressering

**3 Servicestekker**

Voor het aansluiten van configuratie- en servicetools

**Bedieningselementen**

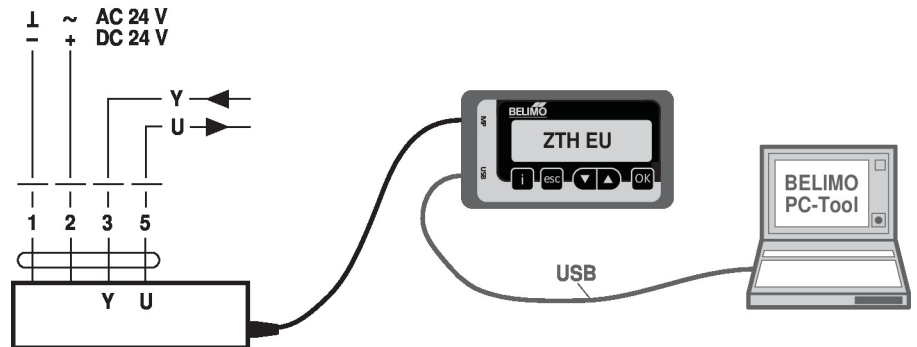
De handinstelling, vergrendelschakelaar en draairichting-schakelementen zijn beschikbaar aan beide zijden



Service

**Aansluiting servicetools** De aandrijving kan worden geparametreerd met ZTH EU via de servicestekkerbus. Voor een uitgebreide parametring kan de PC-tool worden aangesloten.

Aansluiting ZTH EU / PC-Tool



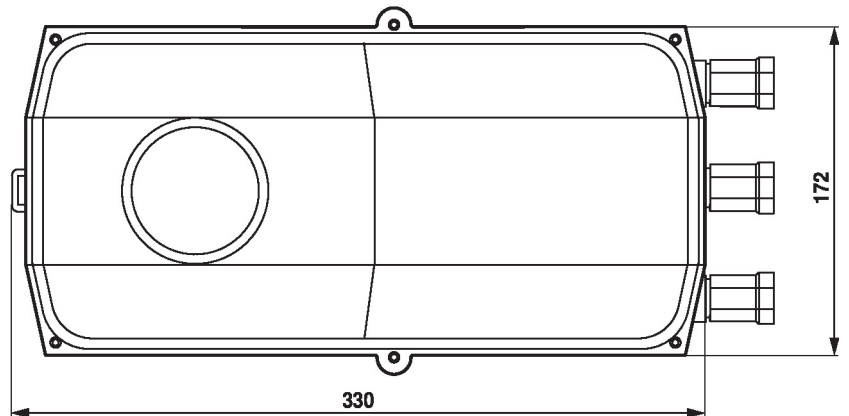
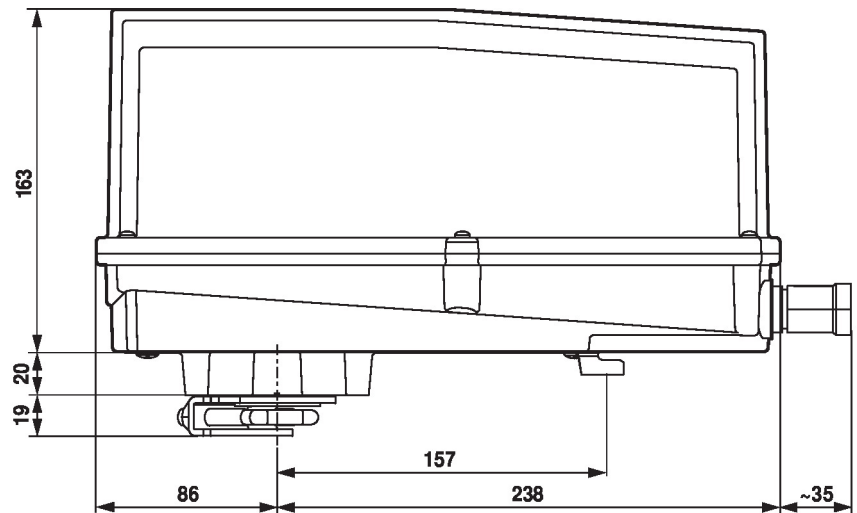
Afmetingen

Aslengte

	-
	16...105 (Ø12...19)
	16...45 (Ø19...26.7)

Klembereik

	12...22	12...18
	22...26.7	12...18



Aanvullende documentatie

- Overzicht MP-samenwerkingspartners
- Toolaansluitingen
- Inleiding tot MP-Bus-technologie

Toepassingsaanwijzingen

- Voor digitale aansturing van aandrijvingen bij VAV-toepassingen moet patent EP 3163399 worden overwogen.