

Wilo-Rexa MINI3



pl Instrukcja montażu i obsługi



Rexa MINI3
<https://qr.wilo.com/405>

Spis treści

12.2 Olej14

1	Bezpieczeństwo	4
1.1	O niniejszej instrukcji.....	4
1.2	Instrukcja cyfrowa.....	4
1.3	Oznaczenie zaleceń dotyczących bezpieczeństwa	4
1.4	Kwalifikacje personelu	4
1.5	Media niebezpieczne dla zdrowia.....	5
1.6	Środki ochrony indywidualnej.....	5
1.7	Transport i magazynowanie	5
1.8	Montaż.....	5
1.9	Podłączenie elektryczne	5
1.10	Podczas pracy.....	5
1.11	Demontaż.....	6
1.12	Czyszczenie i dezynfekcja	6
1.13	Prace konserwacyjne.....	6
1.14	Materiały eksploatacyjne	6
2	Opis produktu i funkcja	6
2.1	Opis	6
2.2	Dane techniczne	7
2.3	Oznaczenie typu	7
2.4	Zakres dostawy	7
2.5	Funkcje	7
3	Zastosowanie/użycie	8
3.1	Zakres zastosowania zgodnego z przeznaczeniem	8
3.2	Użytkowanie niezgodne z przeznaczeniem.....	8
4	Transport i magazynowanie	8
5	Instalacja i podłączenie elektryczne	8
5.1	Rodzaje montażu	8
5.2	Montaż.....	8
5.3	Podłączenie elektryczne	9
6	Uruchomienie	10
6.1	Przed włączeniem	10
6.2	Włączanie/wyłączanie	11
6.3	Uruchomienie testowe.....	11
6.4	Podczas pracy.....	11
7	Demontaż	11
7.1	Stacjonarne ustawienie mokre.....	11
7.2	Ustawienie mokre przenośne.....	11
8	Czyszczenie	12
8.1	Oczyścić pompę	12
8.2	Wnętrze pompy należy wyczyścić.....	12
9	Konserwacja	12
9.1	Materiały eksploatacyjne	12
9.2	Wymiana oleju	12
9.3	Remont generalny.....	13
10	Usterki, przyczyny usterek i ich usuwanie	13
11	Części zamienne	13
12	Utylizacja	13
12.1	Informacje dotyczące gromadzenia zużytego sprzętu elektrycznego i elektronicznego	13

1 Bezpieczeństwo

1.1 O niniejszej instrukcji

Instrukcja stanowi integralną część produktu. Stosowanie się do tej instrukcji stanowi warunek właściwego użytkowania i należytej obsługi produktu:

- Przed rozpoczęciem jakichkolwiek czynności należy starannie zapoznać się z instrukcją.
- Instrukcję należy przechowywać w sposób umożliwiający dostęp do niej w każdej chwili.
- Instrukcję należy przekazać kolejnemu właścicielowi.
- Należy stosować się do wszystkich informacji o produkcie.
- Należy uwzględnić oznaczenia znajdujące się na produkcie.

Oryginalna instrukcji obsługi jest napisana w języku niemieckim. Wszystkie inne wersje językowe tej instrukcji są tłumaczeniem oryginalnej instrukcji obsługi.

Niestosowanie się do instrukcji prowadzi do zagrożenia dla osób lub szkód materialnych. Producent nie ponosi odpowiedzialności za szkody spowodowane przez:

- Użytkowanie niezgodne z przeznaczeniem.
- Nieprawidłową obsługę.

1.2 Instrukcja cyfrowa

Wersja cyfrowa instrukcji jest dostępna na następującej stronie produktowej:

<http://qr.wilo.com/405>

1.3 Oznaczenie zaleceń dotyczących bezpieczeństwa

W niniejszej instrukcji montażu i obsługi stosowane są następujące wskazówki i zalecenia dotyczące bezpieczeństwa:

- Zagrożenie dla osób: Zalecenia dotyczące bezpieczeństwa mają przyporządkowany **odpowiedni symbol** i są podkreślone na szaro.
- Szkody materialne: Zalecenia dotyczące bezpieczeństwa rozpoczynają się słowem ostrzegawczym i przedstawiane są **bez** użycia symbolu.

Teksty ostrzegawcze

- **NIEBEZPIECZEŃSTWO!**
Nieprzestrzeganie prowadzi do śmierci lub poważnych obrażeń!
- **OSTRZEŻENIE!**
Nieprzestrzeganie może prowadzić do (ciężkich) obrażeń!
- **PRZESTROGA!**
Nieprzestrzeganie może prowadzić do powstania szkód materialnych, możliwe jest wystąpienie szkody całkowitej.
- **NOTYFIKACJA!**
Użyteczna wskazówka dotycząca postępowania się produktem

Symbole

W niniejszej instrukcji stosowane są następujące symbole:



Niebezpieczeństwo związane z napięciem elektrycznym



Niebezpieczeństwo wybuchu



Ostrzeżenie przed ryzykiem odniesienia ran ciętych



Ostrzeżenie przed szkodami dla zdrowia



Środki ochrony indywidualnej: Nośić rękawice ochronne



Środki ochrony indywidualnej: Nośić maskę



Środki ochrony indywidualnej: Nośić okulary ochronne



Przydatna notyfikacja

1.4 Kwalifikacje personelu

- Osoby od 16. roku życia
- Przeczytano i zrozumiano instrukcję montażu i obsługi.

Dzieci i osoby o ograniczonej sprawności w gospodarstwie domowym

To urządzenie nie może być użytkowane przez dzieci do 8 lat i powyżej oraz przez osoby o

ograniczonych zdolnościach fizycznych, sensorycznych i psychicznych albo nieposiadających doświadczenia i wiedzy wyłącznie od nadzorem lub po przeszkoleniu co do bezpiecznego użytkowania i jeśli zrozumiały wynikające z tego zagrożenia. Dzieci nie mogą bawić się urządzeniem. Czyszczenia i konserwacji bez nadzoru nie można powierzać dzieciom.

1.5 Media niebezpieczne dla zdrowia.

W wodach stojących (np. studzienka pompowa, studzienka odwadniająca...) możliwe jest pojawienie się drobnoustrojów zagrażających zdrowiu. Istnieje niebezpieczeństwo infekcji bakteryjnej!

- Po demontażu należy dokładnie wyczyścić i zdezynfekować produkt!
- Należy przekazać wszystkim osobom informacje na temat przetwarzanego medium oraz związanych z nim niebezpieczeństw!

1.6 Środki ochrony indywidualnej

W przypadku podanych artykułów markowych mowa jest o niewiążących propozycjach. W równej mierze można stosować równoważne produkty z innych firm. WIL0 SE nie ponosi żadnej odpowiedzialności za podane artykuły.

Wyposażenie ochronne: Transport, montaż i demontaż oraz konserwacja

- Obuwie ochronne: uvex 1 sport S1
- Rękawice ochronne (EN 388): uvex phynomic wet

Wyposażenie ochronne: Prace związane z czyszczeniem

- Rękawice ochronne (EN ISO 374-1): uvex profapren CF33
- Okulary ochronne (EN 166): uvex skyguard NT
- Maski chroniące drogi oddechowe (EN 149): Półmaska 3M seria 6000 z filtrem 6055 A2

1.7 Transport i magazynowanie

- Należy stosować środki ochrony indywidualnej!
- Produkt należy zawsze przenosić za uchwyt!
- Produkt należy dokładnie wyczyścić i ewentualnie zdezynfekować!

- Zabrudzenia wspierają rozwój drobnoustrojów.
- Odkładające się osady mogą doprowadzić do zablokowania się wirnika.

1.8 Montaż

- Należy stosować środki ochrony indywidualnej!
- Obowiązuje zakaz montażu uszkodzonych lub niesprawnych produktów.
- W razie niebezpieczeństwa związanego z rozwojem drobnoustrojów należy stosować się do następujących zaleceń:
 - Należy zapewnić dostateczną wymianę powietrza.
 - Należy nosić maskę chroniącą drogi oddechowe. Półmaska 3M seria 6000 z filtrem 6055 A2

1.9 Podłączenie elektryczne

- Obowiązuje zakaz podłączania produktów z uszkodzonym kablem zasilającym! Wymianę uszkodzonych kabli zasilających należy zlecić do wykonania przez wykwalifikowanego elektryka / serwis techniczny.
- Przyłącze sieciowe z odpowiednio zainstalowanym przewodem uziemiającym.
- Należy zainstalować wyłącznik różnicowoprądowy (RCD) z 30 mA.
- Zabezpieczenie przyłącza sieciowego: maks. 16 A.
- **Produkt bez wtyczki:** Podłączenie elektryczne należy zlecić do wykonania przez wykwalifikowanego elektryka!

1.10 Podczas pracy

- Tłoczenie łatwopalnych i wybuchowych mediów (benzyna, nafta świetlna, itd.) w czystej postaci jest surowo zabronione!
- Nie uruchamiać pompy w przypadku kontaktu osób z przetwarzanym medium (zbiorniki do obciążenia w ruchu pieszym*).

*Definicja „Zbiorniki do obciążenia w ruchu pieszym“

Miejsce zastosowania, do którego możliwy jest bezpośredni wstęp osób, bez środków pomocniczych (np. drabin, przykłady poniżej):

- Staw ogrodowy

- Staw kąpielowy
- Szambo

NOTYFIKACJA! Dla zbiorników do obciążenia w ruchu pieszym obowiązują te same zasady, które dotyczą zbiorników pływających.

1.11 Demontaż

- Należy stosować środki ochrony indywidualnej!
- **Produkt bez wtyczki:** Odłączenie kabli zasilających od przyłącza sieciowego należy powierzyć wykwalifikowanemu elektrykowi.
- Elementy korpusu w zależności od trybu pracy i czasu mogą rozgrzać się do temperatury ponad 40°C (104°F).
 - Produkt należy chwycić tylko za uchwyt.
 - Należy odczekać do ostygnięcia produktu.
- Dokładnie wyczyścić produkt.
- W razie niebezpieczeństwa związanego z rozwojem drobnoustrojów należy stosować się do następujących zaleceń:
 - Należy zapewnić dostateczną wymianę powietrza.
 - Należy nosić maskę chroniącą drogi oddechowe. Półmaska 3M seria 6000 z filtrem 6055 A2
 - Należy zdezynfekować produkt.

1.12 Czyszczenie i dezynfekcja

- Należy stosować środki ochrony indywidualnej!
Środki ochrony zapobiegają kontaktowi ze szkodliwymi drobnoustrojami i środkami dezynfekującymi.
- W razie stosowania środków dezynfekcyjnych należy przestrzegać zaleceń producentów!
 - Należy nosić środki ochrony według zaleceń producenta! W razie wątpliwości należy zapytać w profesjonalnym punkcie handlowym.
 - Należy przekazać wszystkim osobom informacje na temat środków dezynfekcyjnych i prawidłowego sposobu postępowania!

1.13 Prace konserwacyjne

- Należy stosować środki ochrony indywidualnej!

- Prace konserwacyjne należy wykonywać w miejscu czystym, suchym i dobrze oświetlonym.
- Dozwolone jest używanie wyłącznie oryginalnych części producenta. Korzystanie z części innych niż oryginalne zwalnia producenta z jakiegokolwiek odpowiedzialności.
- Wycieki przetłaczanego medium oraz materiałów eksploatacyjnych należy niezwłocznie zebrać.

1.14 Materiały eksploatacyjne

Olej znajduje się w komorze uszczelnienia. Służy do smarowania uszczelnienia po stronie pompy i silnika.

- Należy natychmiast usunąć każdy wyciek substancji.
- W razie wystąpienia większych wycieków należy powiadomić obsługę Klienta.
- Uszkodzenie uszczelnienia powoduje przedostawanie się oleju do przetłaczanego medium i kanalizacji ściekowej.
- Olej przepracowany należy gromadzić osobno (bez domieszek) i ostrożnie przekazać do utylizacji do certyfikowanego punktu.
- **Kontakt ze skórą:** Miejsca na skórze należy dokładnie umyć wodą z mydłem. W razie podrażnienia skóry należy skontaktować się z lekarzem.
- **Kontakt z oczami:** Zdjąć soczewki kontaktowe. Oko należy przepłukać dokładnie wodą. W razie podrażnienia oczu należy skontaktować się z lekarzem.
- **Połknięcie:** Należy natychmiast skontaktować się z lekarzem! Nie wywoływać wymiotów!

2 Opis produktu i funkcja

2.1 Opis

Pompa zatapialna do ustawienia mokrego, stacjonarnego i przenośnego, do pracy w trybie przerywanym.



Fig. 1: Przegląd

1	Uchwyt transportowy
2	Korpus silnika
3	Przyłącze tłoczne
4	Korpus pompy
5	Wyłącznik pływakowy
6	Kabel zasilający

Rexa MINI3-V ... -P

Pompa zatapialna do ścieków z wirnikiem o swobodnym przepływie i pionowym przyłączy gwintowanym. Korpus hydrauliczny z żeliwa szarego, wirnik z tworzywa sztucznego. Chłodzony powierzchniowo silnik 1~ ze zintegrowanym kondensatorem roboczym i automatyczną termiczną kontrolą silnika. Korpus silnika ze stali nierdzewnej. Komora uszczelnienia wypełniona olejem z podwójnym uszczelnieniem: po stronie silnika zabudowano pierścień uszczelniający wału, po stronie pompy uszczelnienie mechaniczne. Odłączany kabel zasilający z wbudowaną wtyczką (CEE 7/7).

Rexa MINI3-V ... -A

Pompa zatapialna do ścieków z wirnikiem o swobodnym przepływie i pionowym przyłączy gwintowanym. Korpus hydrauliczny z żeliwa szarego, wirnik z tworzywa sztucznego. Chłodzony powierzchniowo silnik 1~ ze zintegrowanym kondensatorem roboczym i automatyczną termiczną kontrolą silnika. Korpus silnika ze stali nierdzewnej. Komora uszczelnienia wypełniona olejem z podwójnym uszczelnieniem: po stronie silnika zabudowano pierścień uszczelniający wału, po stronie pompy uszczelnienie mechaniczne. Odłączany kabel zasilający z wyłącznikiem pływakowym i wbudowaną wtyczką (CEE 7/7).

Rexa MINI3-V ... -O

Pompa zatapialna do ścieków z wirnikiem o swobodnym przepływie i pionowym przyłączy gwintowanym. Korpus hydrauliczny z żeliwa szarego, wirnik z tworzywa sztucznego. Chłodzony powierzchniowo silnik 3~ z samoczynną termiczną kontrolą silnika. Korpus silnika ze stali nierdzewnej. Komora uszczelnienia wypełniona olejem z podwójnym uszczelnieniem: po stronie silnika zabudowano pierścień uszczelniający wału, po stronie pompy uszczelnienie mechaniczne. Odłączany kabel zasilający z wolną końcówką kabla, do stałego przyłącza do sterowników na miejscu. **NOTYFIKACJA! Pompa bez wyłącznika pływakowego i wtyczki!**

2.2 Dane techniczne

Data produkcji	Patrz tabliczka znamionowa ¹⁾
Przyłącze sieciowe	Patrz tabliczka znamionowa
Moc znamionowa silnika	Patrz tabliczka znamionowa
Maks. wysokość podnoszenia	Patrz tabliczka znamionowa

Maks. przepływ	Patrz tabliczka znamionowa
Rodzaj załączania	Patrz tabliczka znamionowa
Prędkość obrotowa	Patrz tabliczka znamionowa
Przyłącze tłoczne*	G 1½ IG
Tryb pracy: zanurzony	S1
Tryb pracy: wynurzony	S3 20% ²⁾
Temperatura przetwarzanej cieczy	3 ... 40°C (37 ... 104°F)
Temperatura mediów, w krótkim czasie 3 min	-
Max. głębokość zanurzenia, 5 m (16,5 ft)kabel zasilający	2 m (6,5 ft)
Max. głębokość zanurzenia, 10 m (33 ft)kabel zasilający	7 m (23 ft)
Stopień ochrony	IP68
Klasa izolacji	F
Maks. częstotliwość załączania/h	30/h

Legenda

* IG = gwint wewnętrzny, AG = gwint zewnętrzny

¹⁾ Dane według ISO8601

²⁾ 2 min praca, 8 min przerwa

2.3 Oznaczenie typu

Przykład:	Wilo-Rexa MINI3-V04.11/M06-523/A-5M
Rexa	Pompa zatapialna do ścieków
MINI3	Typoszereg
V	Wirnik o swobodnym przepływie
04	Średnica nominalna przyłącza tłoczego G 1½ IG
11	Maks. wysokość podnoszenia w m
M	Wersja przyłącza sieciowego: <ul style="list-style-type: none"> • M = prąd zmienny 1-fazowy (1~) • T = prąd trójfazowy (3~)
06	Wartość/10 = moc znamionowa silnika P ₂ w kW
5	Częstotliwość prądu: <ul style="list-style-type: none"> • 5 = 50 Hz • 6 = 60 Hz
23	Klucz do napięcia znamionowego
A	Elektryczne wyposażenie dodatkowe: <ul style="list-style-type: none"> • O = z przewodem z wolną końcówką • P = z wtyczką • A = Pompa z wtyczką i wyłącznikiem pływakowym
5M	Długość kabla zasilającego

2.4 Zakres dostawy

- Pompa
- Instrukcja montażu i obsługi

2.5 Funkcje

2.5.1 Samoczynnie włączająca się termiczna kontrola silnika

Jeżeli silnik osiągnie zbyt wysoką temperaturę, pompa wyłączy się. Po ochłodzeniu silnika pompa włącza się automatycznie.

2.5.2 Wyłącznik pływakowy

Rexa MINI3-V ... -A wyposażona jest w wyłącznik pływakowy. Za pomocą wyłącznika pływakowego następuje włączanie i wyłączenie pompy w zależności od poziomu:

- Pływak w górze: Pompa WŁ.
- Pływak w dole: Pompa wyt.

3 Zastosowanie/użycie

3.1 Zakres zastosowania zgodnego z przeznaczeniem

Do tłoczenia w warunkach domowych:

- Ścieków bez fekaliiów
 - Umywalka
 - Prysznic / wanna kąpielowa
 - Pralka
- Wody zanieczyszczonej (z niewielką ilością piasku i żwiru)
 - Woda deszczowa
 - Wody drenażowej
- Temperatura przetłaczanej cieczy: 3 ... 40°C (37 ... 104°F)

Zastosowanie w budynkach i poza budynkami



NOTYFIKACJA

Tylko do użytku wewnątrz budynków

Pompy z kablem zasilającym o długości poniżej 10 m (33 ft) należy wykorzystywać wyłącznie wewnątrz budynków. Zakazuje się użytkowania poza budynkami!

Typ pompy	Długość kabla zasilającego	Zastosowanie na wolnym powietrzu	Zastosowanie w budynku
Rexa MINI3-V ... -5M	5 m (16,5 ft)	—	•
Rexa MINI3-V ... -10M	10 m (33 ft)	•	•

Legenda:

— = niedozwolone, • = dozwolone

3.2 Użytkowanie niezgodne z przeznaczeniem



NIEBEZPIECZEŃSTWO

Wybuch w wyniku pompowania wybuchowych mediów!

Tłoczenie łatwopalnych i wybuchowych mediów (benzyna, nafta świetlna, itd.) w czystej postaci jest surowo zabronione. Ryzyko śmiertelnego porażenia na skutek wybuchu! Pompy nie są przeznaczone do tłoczenia tego rodzaju substancji.

Pomp zatapialnych **nie wolno** stosować do tłoczenia:

- Ścieków nieoczyszczonych
- Ścieków z fekaliami
- Woda użytkowa
- Przetłaczanych mediów zawierających twarde elementy (np. kamienie, drewno, metal, piasek itd.)

- Przetłaczanych mediów o dużej zawartości substancji abrazyjnych (np. piasek lub żwir).
- Media o dużej lepkości (np. oleje i smary)
- Woda morska

Użytkowanie zgodne z przeznaczeniem to także przestrzeganie zaleceń niniejszej instrukcji. Każdy inny rodzaj użytkowania uznawany jest za niezgodny z przeznaczeniem.

4 Transport i magazynowanie

PRZESTROGA

Wilgotne opakowanie może się rozerwać!

Produkt pozbawiony ochrony może spaść na ziemię i ulec zniszczeniu. Zawilgocone opakowania należy ostrożnie podnosić i natychmiast wymienić!

- Należy stosować środki ochrony indywidualnej!
- Pompę należy zawsze przenosić za uchwyt. Nigdy nie przenosić ani nie ciągnąć trzymając za kabel zasilający!
- Pompę należy dokładnie wyczyścić i ewentualnie zdezynfekować.
- Zamknąć przyłącze tłoczne.
- Kabel zasilający należy zabezpieczyć przed złamaniem oraz uszkodzeniami.
- Podczas transportu i magazynowania należy stosować oryginalne opakowanie.
- Pompę należy spakować na sucho. Wilgotna lub mokra pompa może spowodować rozmiękczenie opakowania.
- Warunki magazynowania:
 - Maksymalnie: -15 ... +60°C (5 ... 140°F), maks. wilgotność powietrza: 90%, bez skraplania
 - Zalecenia: 5 ... 25°C (41 ... 77°F), względna wilgotność powietrza: 40 ... 50%

5 Instalacja i podłączenie elektryczne

5.1 Rodzaje montażu

- Pionowe stacjonarne ustawienie mokre
- Pionowe przenośne ustawienie mokre

5.2 Montaż

- Należy stosować środki ochrony indywidualnej!
- Obowiązuje zakaz montażu uszkodzonej lub niesprawnej pompy.
- Zastosowanie w miejscu o temperaturze powyżej zera.
- Należy prawidłowo ułożyć kabel zasilający. Podczas pracy należy unikać wszelkich niebezpieczeństw (potknięcie, uszkodzenie).
- Wyłącznik pływakowy może się swobodnie poruszać!

5.2.1 Stacjonarne ustawienie mokre

W przypadku stacjonarnego ustawienia mokrego pompa jest podłączana bezpośrednio do przewodu ciśnieniowego. Należy stosować się do następujących zaleceń:

- Podłączony przewód ciśnieniowy powinien być samonośny. Pompa nie może podierać przewodu ciśnieniowego.
- Podczas pracy pompa może lekko drgać. Drgania te powinny być odprowadzone przez przewód ciśnieniowy.
- Przewód ciśnieniowy należy połączyć przyłączeń śrubowym bez naprężeń.

- Przewód ciśnieniowy nie powinien być mniejszy niż przyłącze tłoczne pompy.
- Przyłącza rurowe należy uszczelniać taśmą teflonową.
- Należy zainstalować wszystkie zalecane armatury zgodnie z obowiązującymi miejscowymi przepisami (zawór odcinający, zabezpieczenie przed przepływem zwrotnym).
- Przewód ciśnieniowy ułożyć w sposób zabezpieczony przed zamrażaniem.
- Pęcherzyki powietrza w pompie i przewodzie ciśnieniowym mogą spowodować problemy z przetłaczaniem. Należy zainstalować urządzenia odpowietrzające:
 - np. zawór odpowietrzający
 - W przewodzie ciśnieniowym
 - Przed zaworem zwrotnym
- Aby uniknąć spiętrzenia z kanału zbiorczego, należy ułożyć przewód ciśnieniowy w formie „pętli rurowej”. Najwyższy punkt dolnej krawędzi pętli rurowej musi znajdować się powyżej określonego lokalnie poziomu spiętrzenia!

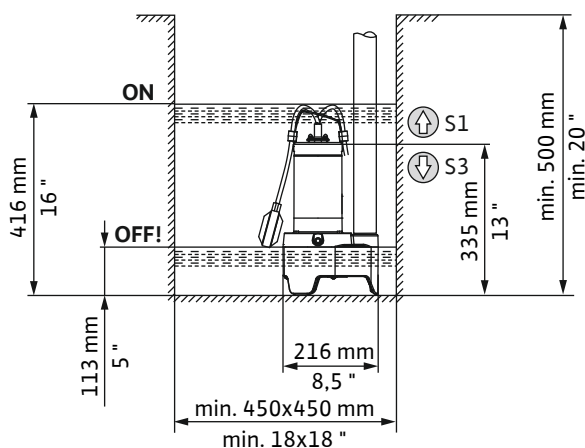


Fig. 2: Wymiary montażowe i punkty przetłaczania

ON	Poziom załączenia
OFF	Poziom wyłączenia
⬆	Poziom napięcia powyżej: Praca ciągła (tryb pracy zanurzony)
⬇	Poziom napięcia poniżej: Praca przerywana (tryb pracy wynurzony)

- ✓ Miejsce zastosowania zostało przygotowane.
 - ✓ Przewód ciśnieniowy należy ułożyć w odpowiedni sposób.
1. Wkręcić rurociąg tłoczny do przyłącza tłoczego pompy do oporu.
 2. Umieścić pompę w miejscu użytkowania.
PRZESTROGA! Aby zapobiec osiadaniu pompy na miękkim podłożu, należy zastosować twardą podkładkę.
 3. Rurociąg tłoczny należy połączyć z przewodem ciśnieniowym (np. elastyczny wąż).
 4. Zamocować kabel zasilający do przewodu ciśnieniowego i włożyć do gniazdka / do przyłącza elektrycznego.
 - ▶ Pompa jest zainstalowana.

5.2.2 Ustawienie mokre przenośne

W przypadku ustawienia mokrego pompa jest instalowana swobodnie w miejscu zastosowania. Należy stosować się do następujących zaleceń:

- Zabezpieczyć pompę przed przewróceniem się i zsunięciem.
- Zamocować wąż ciśnieniowy do przyłącza węża.

- ✓ Miejsce zastosowania zostało przygotowane
- ✓ Wąż ciśnieniowy jest obecny: Średnica wewnętrzna min. 1½"
- ✓ Opaska zaciskowa jest obecna: Średnica wewnętrzna 40–60 mm (1,6–2,4 in)
- ✓ Przyłącze węża jest obecne: G 1½" (z gwintem zewnętrznym)

1. Zamontować przyłącze węża. Przyłącze węża wkręcić do oporu do przyłącza ciśnieniowego.
2. Przesunąć opaskę zaciskową na wąż ciśnieniowy.
3. Nasunąć wąż ciśnieniowy na przyłącze ciśnieniowe węża.
4. Zamocować wąż ciśnieniowy do przyłącza węża za pomocą opaski zaciskowej.
5. Umieścić pompę w miejscu użytkowania.
PRZESTROGA! Aby zapobiec osiadaniu pompy na miękkim podłożu, należy zastosować twardą podkładkę.
6. Rozłożyć wąż ciśnieniowy i zamocować w odpowiednim miejscu (np. przy odpywie). **PRZESTROGA! Podczas zanurzania pompy do pełnej studzienki należy trzymać ją lekko skośnie. W ten sposób powietrze wydostanie się z pompy!**
7. Włożyć kabel zasilający do gniazdka / do przyłącza elektrycznego.
 - ▶ Pompa jest zainstalowana.

5.3 Podłączenie elektryczne

- Przyłącze sieciowe z odpowiednio zainstalowanym przewodem uziemiającym.
- Zainstalowano wyłącznik różnicowoprądowy (RCD) z 30 mA.
- Zabezpieczenie przyłącza sieciowego: maks. 16 A.
- Dane na tabliczce znamionowej dotyczące napięcia, (U) i częstotliwości (f) są zgodne z danymi przyłącza sieciowego.

Nie należy podłączać pompy w następujących warunkach:

- Kabel zasilający jest uszkodzony
Wymianę uszkodzonych kabli zasilających należy zlecić do wykonania przez wykwalifikowanego elektryka / serwis techniczny.
- Prostownik wyspowy
Prostowniki wyspowe stosuje się w przypadku autonomicznych systemów zasilania energią, jak np. energią solarą, mogą one powodować napięcia szczytowe. Przepięcia mogą uszkodzić pompę.
- Wielokrotne gniazdko wtykowe
„Wtyk energooszczędny”
Nastąpi przy tym redukcji doptywu energii i pompa może się silnie nagrzewać.
- Praca przy sterowaniu rozruchem
Pompa nie jest przystosowana do pracy z przetwornicą częstotliwości lub układem łagodnego rozruchu.
- Atmosfera wybuchowa
Nie wolno podłączać i eksploatować pompy w strefach zagrożenia wybuchem!

5.3.1 Przyłącze: Pompa z wtyczką

Gniazdo (typ E lub typ F) należy wyposażać we wtyk ochronny. W celu podłączenia pompy należy podłączyć wtyczkę do gniazda.



NOTYFIKACJA

Pompa jest gotowa do pracy lub uruchamia się!

Po włączeniu wtyczki do gniazda pompa jest natychmiast gotowa do pracy lub uruchamia się:

- Pompa **bez wyłącznika pływakowego**: Pompa nie włącza się bezpośrednio!
- Pompa **z wyłącznikiem pływakowym**: Pompa jest gotowa do pracy i będzie włączana lub wyłączana w zależności od poziomu napełnienia!
 - ▶ Zaleca się podłączenie gniazdka wtykowego za pośrednictwem oddzielnego wyłącznika głównego!

5.3.2 Przyłącze: Pompa bez wtyczki



NIEBEZPIECZEŃSTWO

Zagrożenie życia związane z prądem elektrycznym!

Niewłaściwe zachowanie podczas przeprowadzania prac elektrycznych prowadzi do śmierci z powodu porażenia prądem elektrycznym!

- Prace elektryczne powinny być wykonane przez wykwalifikowanego elektryka!
- Należy przestrzegać miejscowych przepisów!

PRZESTROGA

Całkowite zniszczenie wskutek wniknięcia wody

Kabel zasilający bez wtyczki posiada wolne końcówki kablowe. Przez ten koniec kabla woda może przedostać się do kabla zasilającego i pompy. W ten sposób dochodzi do zniszczenia kabla zasilającego i pompy. Nigdy nie należy zanurzać swobodnej końcówki kabla zasilającego w cieczy, a podczas magazynowania należy go szczelnie zabezpieczyć.

Pompa wyposażona jest w kabel zasilający z wolną końcówką kabla. Wymagane jest podłączenie pompy do sterownika. Należy przestrzegać poniższych punktów:

- Należy uziemić produkt zgodnie z przepisami!
- Należy przewidzieć wyłącznik zabezpieczenia silnika! Wymogiem minimalnym jest użycie przekaźnika termicznego/wyłącznika zabezpieczenia silnika z kompensacją temperatury, wyzwaniem różnicowym i blokadą zabezpieczającą przed ponownym włączeniem, zgodnie z miejscowymi przepisami.
- Należy zainstalować urządzenie do odłączania od sieci! Wymóg minimalny: Wyłącznik główny dla wszystkich biegunów wyłączenia.

Pompa z silnikiem na prąd zmienny 1-fazowy

Aby pompę podłączyć na stałe do sterownika należy odciąć wtyczkę. Podłączenie w sterowniku należy wykonać w sposób następujący:

Kolor żyły	Zacisk w urządzeniu sterującym
Brązowy (bn)	L (faza)
Niebieski (bl)	N (przewód zerowy)
Zielony/żółty (gn-ye)	Uziemienie (przewód uziemiający)

Pompa z silnikiem na prąd trójfazowy

Pompa nadaje się do podłączenia do prawoskrętnego pola wirującego. Sprawdzić pole wirujące przed podłączeniem za pomocą urządzenia kontrolnego i skorygować w razie potrzeby. **PRZESTROGA! Pompa nie jest przystosowana do pracy z polem wirującym w lewo!** Podłączenie w sterowniku należy wykonać w sposób następujący:

Kolor żyły	Zacisk w urządzeniu sterującym
Brązowy (bn)	U
Czarny (bk)	V
Niebieski (bl)	W
Zielony/żółty (gn-ye)	Uziemienie (przewód uziemiający)

Ustawianie zabezpieczenia silnika

Wyłącznik zabezpieczenia silnika należy ustawić na wartość prądu znamionowego (podanego na tabliczce znamionowej).

6 Uruchomienie



NIEBEZPIECZEŃSTWO

Zagrożenie życia związane z prądem elektrycznym w zbiorniku do obciążenia w ruchu pieszym!

Nie uruchamiać pompy w przypadku obecności osób w przetłaczanym medium. W razie popełnienia błędu porażenie prądem może spowodować śmierć! Pompę należy włączyć dopiero wtedy, gdy w przetłaczanym medium nie przebywają osoby.



NOTYFIKACJA

Sprawdzić ilość dopływu!

Maksymalny przepływ powinien być mniejszy niż maksymalna wydajność pompy. Jeżeli ilość dopływu jest zbyt duża, pompa nie jest w stanie odprowadzić przepływu. Możliwe jest przepełnienie studzienki!

6.1 Przed włączeniem

Przed włączeniem należy sprawdzić następujące punkty:

- Czy podłączenie elektryczne zostało wykonane prawidłowo?
- Czy kabel zasilający jest bezpiecznie ułożony?
- Czy wyłącznik pływakowy może się swobodnie poruszać?
- Czy zachowano temperaturę przetłaczanego medium?
- Czy głębokość zanurzenia jest zachowana?
- Czy przewód ciśnieniowy i studzienka odwadniająca są oczyszczone z osadów?
- Czy wszystkie zawory odcinające w przewodzie ciśnieniowym są otwarte?

6.2 Włączanie/wyłączanie

Pompa będzie włączana lub wyłączana w zależności od wersji:

- Pompa z wtyczką, **bez** wyłącznika pływakowego
Pompa włącza się bezpośrednio po włożeniu wtyczki. W celu wyłączenia pompy należy wyłączyć wtyczkę z gniazda.
- Pompa z wtyczką i wyłącznikiem pływakowym
Pompa włącza i wyłącza się automatycznie w przypadku osiągnięcia poziomu przetłaczania:
 - Pływak w górze: Pompa WŁ.
 - Pływak w dole: Pompa WYŁ.
- Pompa z wolną końcówką kabla (**bez wtyczki**)
Pompę należy włączać i wyłączać za pomocą oddzielnego sterownika. Dalsze szczegóły zawarto w instrukcji montażu i obsługi sterownika.

6.3 Uruchomienie testowe

W razie stacjonarnej zabudowy pompy (np. szambo, studzienka przelewowa) należy przeprowadzić uruchomienie testowe. Podczas uruchomienia testowego należy zwrócić uwagę na następujące punkty:

- Warunki ramowe (ilość na dopływie, punkty przetłaczania)
- Kierunek obrotów (dla silników 3~)

Uruchomienie testowe powinno obejmować trzy cykle pomp.

1. Napełnić studzienkę: Należy otworzyć dopływ.
NOTYFIKACJA! Możliwe jest zasymulowanie dopływu, koniecznego do próbnego uruchomienia również za pomocą innego źródła wody.
2. Osiągnięto poziom włączenia: Pompa uruchamia się.
3. Osiągnięto poziom wyłączenia: Pompa zatrzymuje się.
4. Powtórzyć dwa kolejne cykle pompy.
 - ▶ Po przeprowadzeniu trzech cykli pompowania bez problemów próbne uruchomienie ulega zakończeniu.

NOTYFIKACJA! Jeżeli pompa nie włącza się raz w tygodniu, należy co miesiąc przeprowadzić uruchomienie testowe.

6.4 Podczas pracy

PRZESTROGA

Praca pompy na sucho jest zakazana!

Praca pompy bez przetłaczanego medium (praca na sucho) jest zakazana. Po osiągnięciu poziomu pozostałości wody pompa wyłączy się. Praca na sucho może spowodować zniszczenie uszczelnienia i doprowadzić do całkowitego uszkodzenia pompy.

Należy zwrócić uwagę na następujące punkty:

- Ilość na dopływie odpowiada wydajności pompy.
- Wyłącznik pływakowy pracuje prawidłowo.
- Kabel zasilający nie jest uszkodzony.
- Pompa jest wolna od osadów i odkładania osadu.

7 Demontaż



NIEBEZPIECZEŃSTWO



Niebezpieczeństwo infekcji w wyniku tłoczenia mediów niebezpiecznych dla zdrowia!



W wodach stojących możliwe jest pojawienie się drobnoustrojów zagrażających zdrowiu. W razie niebezpieczeństwa związanego z rozwojem drobnoustrojów należy stosować się do następujących zaleceń:

- Należy zapewnić dostateczną wymianę powietrza.
- Należy nosić maskę chroniącą drogi oddechowe
Półmaska 3M seria 6000 z filtrem 6055 A2.
- Należy zdezynfekować produkt.

- Należy stosować środki ochrony indywidualnej!
- Elementy korpusu w zależności od trybu pracy i czasu mogą rozgrzać się do temperatury ponad 40°C (104°F).
 - Produkt należy chwytać tylko za uchwyt.
 - Należy odczekać do ostygnięcia produktu.
- Dokładnie wyczyścić produkt.

7.1 Stacjonarne ustawienie mokre

1. Zamknąć zawory odcinające na dopływie i na przewodzie ciśnieniowym.
2. Wyłączyć pompę.
Pompa z wtyczką: Wyjąć wtyczkę.
Pompa podłączona na stałe (**bez wtyczki**): Odłączyć pompę od przyłącza sieciowego. **NIEBEZPIECZEŃSTWO! Prace elektryczne należy zlecić do wykonania przez wykwalifikowanego elektryka!**
3. Odłączyć kabel zasilający od przewodu ciśnieniowego.
4. Odłączyć pompę z rurociągiem tłocznym od przewodu ciśnieniowego.
5. Wyciągnąć pompę z przestrzeni roboczej, trzymając za uchwyt.
6. Rurociąg tłoczny należy odkręcić od przyłącza ciśnieniowego.
7. Zwinąć kabel zasilający i ułożyć go przy pompie.
8. Dokładnie oczyścić pompę i rurociąg tłoczny.
 - ▶ Pompa została wymontowana.

Jeśli pompa pozostaje zamontowana, konieczne jest przestrzeganie następujących zaleceń:

- Pompę należy chronić przed mrozem i lodem:
 - Pompę należy całkowicie zanurzyć w przetłaczanym medium.
 - Min. temperatura otoczenia: +3°C (+37°F)
 - Min. temperatura przetłaczanego medium: +3°C (+37°F)
- W celu uniknięcia odkładania się osadu i niedrożności w przypadku dłuższego stanu czuwania należy włączać pompę co 2 miesiące na jeden cykl pompowania. Proces pompowania może się odbywać tylko przy zachowaniu obowiązujących warunków eksploatacji!

Jeśli spełnienie wymienionych warunków nie jest możliwe, należy wymontować pompę!

7.2 Ustawienie mokre przenośne

1. Wyłączyć pompę: Wyjąć wtyczkę.

- Wyciągnąć pompę z przestrzeni roboczej, trzymając za uchwyty.
- Poluzować opaskę zaciskową i zdjąć wąż ciśnieniowy z przyłącza ciśnieniowego.
- Zwinąć kabel zasilający i ułożyć go przy pompie.
- Dokładnie oczyścić pompę i wąż ciśnieniowy.

8 Czyszczenie

- Należy stosować środki ochrony indywidualnej! Środki ochrony zapobiegają kontaktowi ze szkodliwymi drobnoustrojami i środkami dezynfekującymi.
- W razie stosowania środków dezynfekcyjnych należy przestrzegać zaleceń producentów!
 - Należy nosić środki ochrony według zaleceń producenta! W razie wątpliwości należy zapytać w profesjonalnym punkcie handlowym.
 - Należy przekazać wszystkim osobom informacje na temat środków dezynfekcyjnych i prawidłowego sposobu postępowania!
- Wodę po czyszczeniu należy odprowadzić do kanalizacji ściekowej.

8.1 Oczyścić pompę

- ✓ Pompa została wymontowana.
 - ✓ Dostępny jest środek dezynfekcyjny.
- Kabel z wtyczką lub z wolną końcówką należy spakować wodoszczelnie!
 - Pompę i przewód należy spłukać czystą, bieżącą wodą.
 - Do czyszczenia wirnika i wnętrza pompy, prowadzić strumień wodny przez przyłącze ciśnieniowe do środka.
 - Elementy dobudowane, takie, jak rurociąg tłoczny lub wąż ciśnieniowy należy przepłukać bieżącą, czystą wodą.
 - Należy spłukać do kanalizacji ściekowej pozostałości brudu.
 - Poczekać, aż pompa wyschnie.
 - Wtyczkę lub wolną końcówkę kabla należy oczyścić wilgotną szmatką!
 - ▶ Pompa oczyszczona. Pompę spakować i umieścić w miejscu przechowywania.

NOTYFIKACJA! Gdy króciec ssawny jest silnie zanieczyszczony należy zdemontować pokrywę i przeprowadzić gruntowne czyszczenie!

8.2 Wnętrze pompy należy wyczyścić



OSTRZEŻENIE

Wirnik i króciec ssawny mają ostre krawędzie!

Na wirniku i króćcu ssawnym mogą tworzyć się ostre krawędzie. Istnieje niebezpieczeństwo wystąpienia ran ciętych!

- Nosić rękawice ochronne!

W przypadku silnego zabrudzenia i odkładania się osadu na płycie pokrywki należy zdemontować ją przy króćcu ssawnym i oczyścić wnętrze pompy.

- Odłożyć pompę w pozycji poziomej na stabilnym podłożu.

- Należy zabezpieczyć pompę przed zsunięciem!
- Wykręcić 3 śruby mocujące płytę pokrywki.
- Zdjąć płytę pokrywki.
- Wnętrze pompy należy przepłukać bieżącą, czystą wodą. Substancje stałe należy usuwać ręcznie.
- Sprawdzić o-ring przy króćcu ssawnym. Uszkodzony o-ring (spękania, pory, zgniecenia) należy wymienić.
- Umieścić płytę pokrywki na króćcu ssawnym.
- Wkręcić 3 śruby mocujące do oporu. **NOTYFIKACJA! Zużyte śruby należy wymienić!**
 - ▶ Wnętrze pompy oczyszczone, płyta pokrywki ponownie zamontowana, należy zakończyć prace związane z czyszczeniem.

9 Konserwacja

- Należy stosować środki ochrony indywidualnej!
- Przeprowadzać wyłącznie prace konserwacyjne opisane w niniejszej instrukcji montażu i obsługi.
- Prace konserwacyjne należy wykonywać w miejscu czystym, suchym i dobrze oświetlonym.
- Dozwolone jest używanie wyłącznie oryginalnych części producenta. Korzystanie z części innych niż oryginalne zwalnia producenta z jakiegokolwiek odpowiedzialności.
- Wycieki przetłaczanego medium oraz materiałów eksploatacyjnych należy niezwłocznie zebrać.
- Materiały eksploatacyjne należy przekazać certyfikowanym odbiorcom.

9.1 Materiały eksploatacyjne

- Pojemność: 220 ml (7,4 US.fl.oz)
- Interwał wymiany oleju: 720 godzin pracy albo 1x na rok
- Rodzaje olejów (ISO VG klasa 32):
 - ELFOLNA DS 22
 - Shell Turbo T 32

9.2 Wymiana oleju

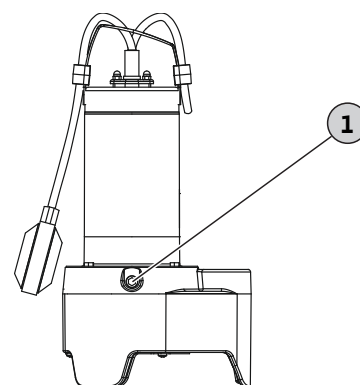


Fig. 3: Wymiana oleju w komorze uszczelnienia

- | | |
|---|---------------------------------------|
| 1 | Śruba zamykająca komory uszczelnienia |
|---|---------------------------------------|

- ✓ Rękawice ochronne są założone!
 - ✓ Pompa zdemontowana, oczyszczona i w razie potrzeby zdezynfekowana.
 - ✓ Należy przygotować zbiornik retencyjny odporny na działanie oleju, szczelnie zamykany.
- Pompę należy postawić w pozycji poziomej na stabilnym podłożu. Śruba zamykająca powinna być skierowana do góry.

2. Pompę należy zabezpieczyć przed przewróceniem lub zsunięciem!
3. Powoli wykręcić śrubę zamykającą.
4. Zbiornik retencyjny należy umieścić pod pompą.
5. Usuwanie oleju: Obrócić pompę w taki sposób, aby otwór był skierowany w dół.
6. Sprawdzać poziom oleju: W razie wystąpienia wiórów metalowych w oleju należy poinformować serwis techniczny!
7. Obracać pompą, aby otwór był ponownie skierowany w górę.
8. Napełnianie oleju: Olej należy wlewać przez otwór.
 - ⇒ Należy stosować się do danych, dotyczących rodzaju oleju i ilości oleju!
9. Wyczyścić śrubę zamykającą, założyć nowy pierścień uszczelniający i ponownie wkręcić do oporu.

9.3 Remont generalny

Po 1500 godzinach pracy należy zlecić kontrolę pompy przez serwis techniczny. Należy skontrolować stan zużycia wszystkich elementów, elementy uszkodzone wymagają wymiany.

10 Usterki, przyczyny usterek i ich usuwanie

Pompa nie uruchamia się lub wyłącza się po krótkim czasie

1. Przerwa w zasilaniu
 - ⇒ Sprawdzić przyłącze elektryczne pompy.
 - ⇒ Kontrolę bezpieczników /wyłączników różnicowoprądowych należy zlecić wykwalifikowanemu elektrykowi.
2. Termiczna kontrola silnika uległa aktywacji
 - ⇒ Należy poczekać, aż pompy ostygną, start pomp nastąpi automatycznie.
 - ⇒ Pompa zbyt często włącza i wyłącza się. Sprawdzić cykl przetaczania wyłącznika pływakowego.
 - ⇒ Zbyt wysoka temperatura przetaczanego medium. Sprawdzić temperaturę, ewentualnie użyć innej pompy.
3. Króciec ssawny /kosz ssawny / wirnik jest zanieczyszczony piaskiem/zatkany
 - ⇒ Pompę należy wycofać z użytku, zdemontować i oczyścić.
4. Wyłącznik pływakowy nie pracuje.
 - ⇒ Wyłącznik pływakowy musi mieć możliwość swobodnego poruszania się.

Pompa uruchamia się, ale nie tłoczy

1. Przewód ciśnieniowy /rurociąg tłoczny są zatkane.
 - ⇒ Przepłukać przewód ciśnieniowy.
 - ⇒ Przepłukać wąż ciśnieniowy.
 - ⇒ Należy usunąć zafamania w węźle ciśnieniowym.
2. Zanieczyszczona kłapa zwrotna
 - ⇒ Pompę należy wycofać z użytku, zdemontować i oczyścić przyłącze tłoczne.
 - ⇒ Uszkodzony zawór zwrotny należy natychmiast wymienić.
3. Zbyt niski stan wody
 - ⇒ Sprawdzić dopływ.
 - ⇒ Pompa osiąga zbyt niski stan. Sprawdzić cykl przetaczania wyłącznika pływakowego.

4. Króciec ssawny /kosz ssawny jest zanieczyszczony piaskiem/zatkany
 - ⇒ Pompę należy wycofać z użytku, zdemontować i oczyścić.
5. Powietrze w pompie /w przewodzie ciśnieniowym.
 - ⇒ Należy ustawić pompę lekko skośnie, aby odprowadzić powietrze.
 - ⇒ Umieścić urządzenie odpowietrzające w przewodzie ciśnieniowym.

Pompa działa, wydajność zmniejsza się.

1. Przewód ciśnieniowy /rurociąg tłoczny są zatkane.
 - ⇒ Przepłukać przewód ciśnieniowy.
 - ⇒ Przepłukać wąż ciśnieniowy.
 - ⇒ Należy usunąć zafamania w węźle ciśnieniowym.
2. Króciec ssawny /kosz ssawny jest zanieczyszczony piaskiem/zatkany
 - ⇒ Pompę należy wycofać z użytku, zdemontować i oczyścić.
3. Powietrze w pompie /w przewodzie ciśnieniowym.
 - ⇒ Należy ustawić pompę lekko skośnie, aby odprowadzić powietrze.
 - ⇒ Umieścić urządzenie odpowietrzające w przewodzie ciśnieniowym.
4. Objawy zużycia
 - ⇒ Należy skontaktować się z serwisem technicznym.

Obsługa Klienta

Jeżeli zamieszczone tutaj punkty nie są pomocne w usunięciu usterki, należy skontaktować się z serwisem technicznym. Korzystanie z pozostałych świadczeń serwisu technicznego może powodować powstanie kosztów! Aby uzyskać szczegółowe informacje, skontaktuj się z obsługą Klienta.

11 Części zamienne

Zamawianie części zamiennych odbywa się za pośrednictwem serwisu technicznego. Aby uniknąć pytań oraz błędnych zamówień, należy zawsze podawać numer seryjny lub numer artykułu. **Zmiany techniczne zastrzeżone!**

12 Utylizacja

12.1 Informacje dotyczące gromadzenia zużytego sprzętu elektrycznego i elektronicznego

Przepisowa utylizacja i prawidłowy recykling tego produktu umożliwiają uniknięcie szkody dla środowiska i zagrożenia dla zdrowia ludzi.



NOTYFIKACJA

Zakaz utylizacji z odpadami komunalnymi!

W obrębie Unii Europejskiej na produktach, opakowaniach lub dołączonych dokumentach może być umieszczony niniejszy symbol. Oznacza to, że dane go sprzętu elektrycznego i elektronicznego nie wolno utylizować z odpadami komunalnymi.

W celu przepisowego przetworzenia, recyklingu i utylizacji danego zużytego sprzętu postępować zgodnie z poniższymi zaleceniami:

- Takie sprzęty oddawać wyłącznie w wyznaczonym i certyfikowanym punkcie zbiórki.
- Przestrzegać miejscowych przepisów!

W gminie, w punkcie utylizacji odpadów lub u sprzedawcy, u którego zakupiono sprzęt, należy uzyskać informacje na temat przepisowej utylizacji. Szczegółowe informacje o recyklingu dostępne są tutaj: www.wilo-recycling.com.

12.2 Olej



OSTRZEŻENIE

Szkodliwość dla zdrowia i środowiska spowodowane przez nieprawidłową utylizację oleju!

Olej jest szkodliwy dla zdrowia i środowiska naturalnego! Nie należy zezwolić na przedostanie się oleju do odpadu domowego lub kanalizacji ściekowej! Olej należy zebrać do zamykanego zbiornika, odpornego na olej i oddać w certyfikowanym punkcie zbiórki.



wilo



Local contact at
www.wilo.com/contact

Pioneering for You

WILO SE
Wilopark 1
44263 Dortmund
Germany
T +49 (0)231 4102-0
T +49 (0)231 4102-7363
wilo@wilo.com
www.wilo.com