

Merk hansgrohe
 Artikelnaam **Xevolos E** wastafel 600/480 zonder kraangat en overloop, SmartClean
 Art.nr. 61093450
 Oppervlakte wit
 Netto prijs 519,40 EUR



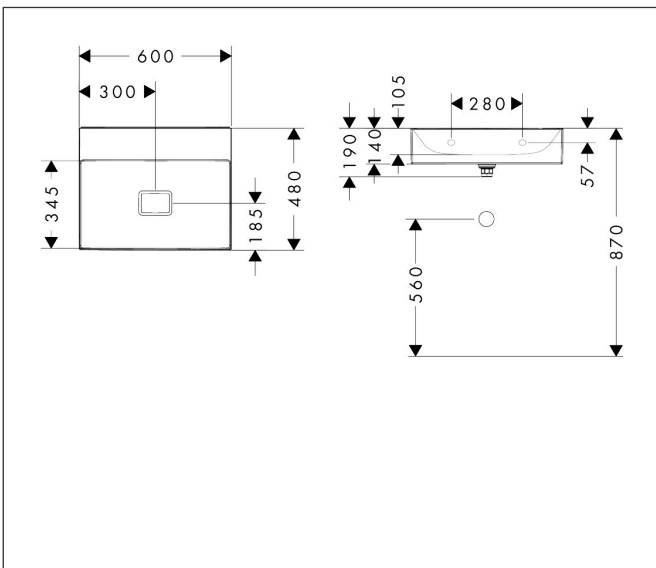
Product foto



Kenmerken

- bestaat uit: wastafel, afvoergarnituur, afdekking
- materiaal: keramiek
- buitenste afmetingen wastafel: 600 x 480 x 140 mm (b x d x h)
- binnelhoogte wastafel: 105 mm
- SmartClean: vuilafstotende glazuurlaag
- glansgraad: glanzend
- inclusief keramische afdekking
- Made to fit NoiseReduction: op maat gemaakte geluiddempende mat bijgesloten
- zonder kraangat
- zonder overloop
- niet-sluitende afvoergarnituur
- montagewijze: wandmontage
- overloopklasse: C100

Maat tekeningen



Technologie



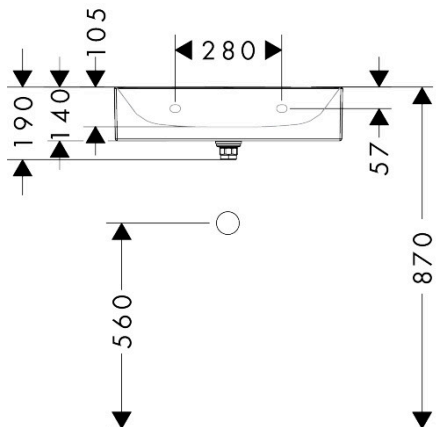
Certificaat



Merk hansgrohe
 Artikelnaam **Xevolos E** wastafel 600/480 zonder kraangat en overloop, SmartClean
 Art.nr. 61093450
 Oppervlakte wit
 Netto prijs 519,40 EUR



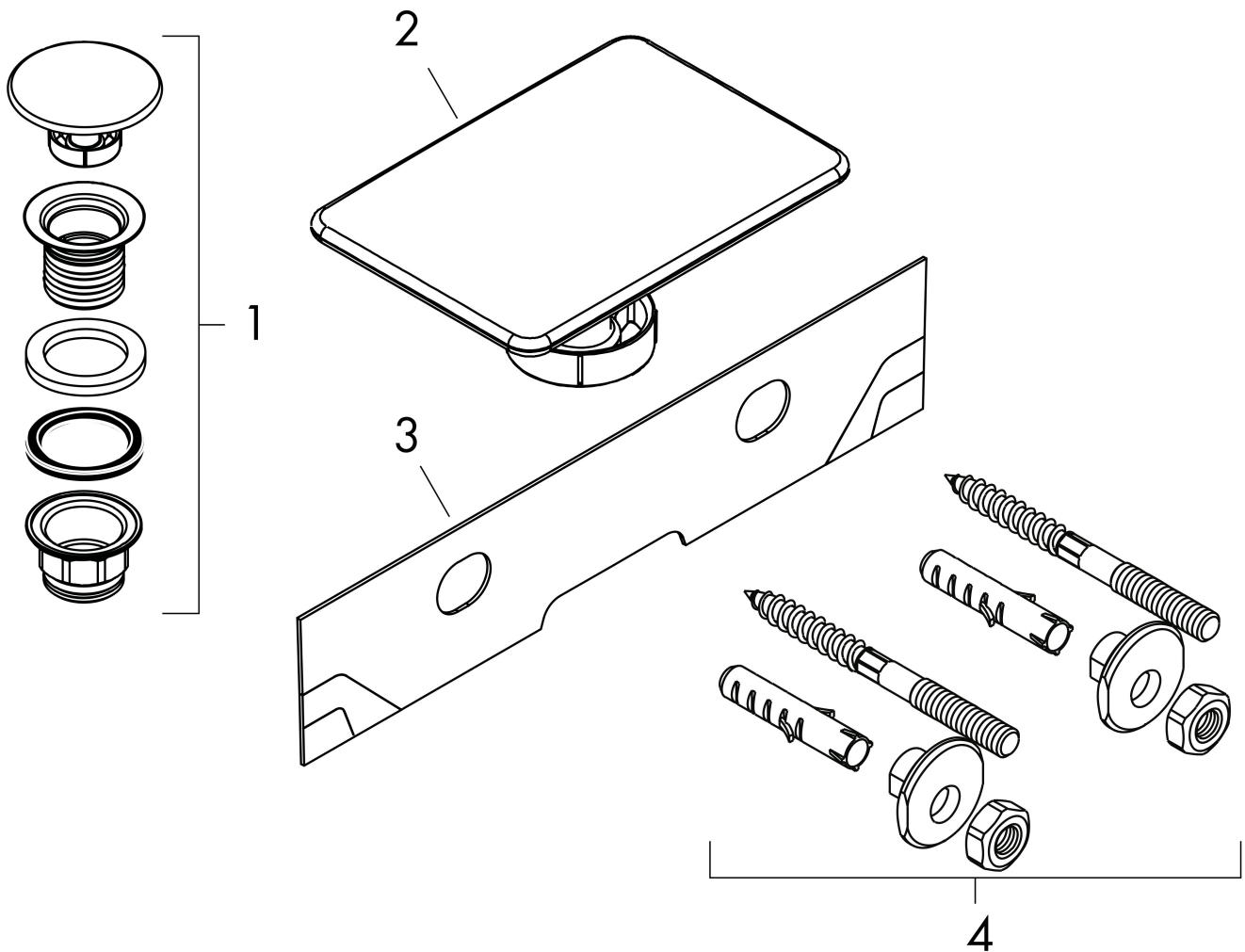
Installatievoorbeelden



i Afmetingen kunnen variëren vanwege keramische toleranties die verband houden met het productieproces.

Merk	hansgrohe
Artikelnaam	Xevolos E wastafel 600/480 zonder kraangat en overloop, SmartClean
Art.nr.	61093450
Oppervlakte	wit
Netto prijs	519,40 EUR

Explosietekening voor bouwjaar: >09/23



Merk hansgrohe
 Artikelnaam **Xevolos E** wastafel 600/480 zonder kraangat en overloop, SmartClean
 Art.nr. 61093450
 Oppervlakte wit
 Netto prijs 519,40 EUR

Onderdelen voor bouwjaar: >09/23

Pos	Beschrijving	Art.nr.	Prijs
1	afvoergarnituur	50110450	102,95
2	Stop	94782450	78,00
3	geluidsisolerende mat	94786000	52,00
4	bevestigingsmateriaal	95678006	