

## Technische Daten/ Technical Data

### KLUDI NOVA FONTE

Unterputz-Wanne-Brause-Thermostat-Armatur  
Feinbau-Set mit Funktionseinheit  
Stil: Puristic

Artikel- Nr.: 208100115

Oberfläche:  
O1 Matt Dove

#### Artikeltext

Hersteller KLUDI GmbH & Co. KG

Typ: KLUDI NOVA FONTE

Unterputz-Wanne-Brause-Thermostat-Armatur

Feinbau-Set mit Funktionseinheit

Artikel- Nr.: 208100115

Unterputz-Wanne-Brause-Thermostat-Armatur  
Feinbau-Set ohne Unterputz-Rohbau-Set  
für Unterputzkörper KLUDI SLIM.BOXX Art. Nr. 88022  
Wandmontage

Feinbau-Set mit Funktionseinheit

mit Keramik-Absperrventil als Drehventil 90°

Temperaturwählgriff mit Heißwassersperre 40°C

inkl. optionalem Temperaturbegrenzer auf 43°C

Durchflussmenge Wanne bei 3 bar 28 l/min.

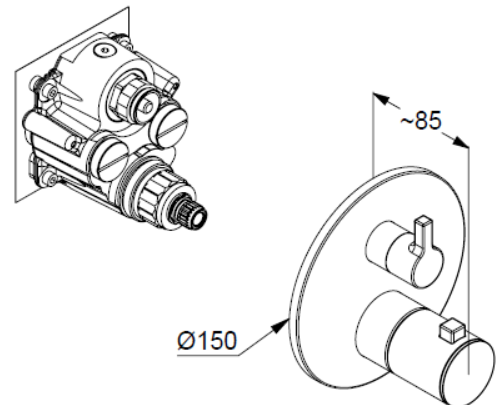
Durchflussmenge Brause bei 3 bar 24 l/min.

mit integrierten Rückflussverhinderern

### Produktabbildung/ Product picture



### Maßzeichnung/ Dimensional drawing



### Durchfluss/ Flow rate

