

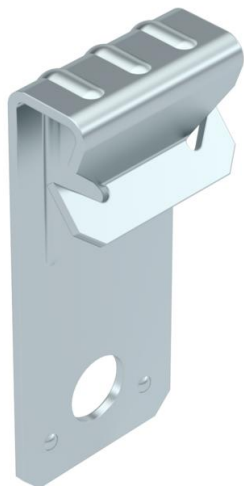
Technisch specificatieblad

Draagklem, met boring

Artikelnummer: 1488553



Draagklem met boring voor individuele montage-oplossingen, bijv. voor de bevestiging van S-haken of kettingen. Bevestiging op stalen dragers door opslaan.



CE

St Staal

ZL Zinklamel

Stamgegevens

Artikelnummer	1488553
Type	SKL 5-7
Omschrijving 1	Draagklem
Fabrikant	OBO
Dimensie	5-7mm
Materiaal	Staal
Oppervlak	Zinklamel
Oppervlaktenorm	
Kleinste verkoop-eenheid	100
Eenheid van hoeveelheid	Stuk
Gewicht	1,09 kg
Eenheid gewicht	kg/100 st.

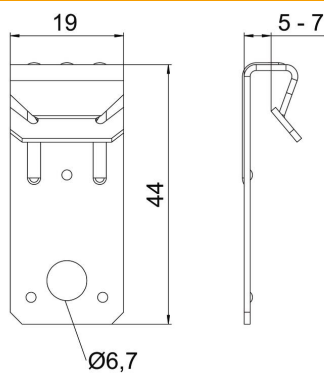
Technisch specificatieblad

Draagklem, met boring

Artikelnummer: 1488553



Afmetingen



Lengte	43,5 mm
Breedte	19 mm
Hoogte	10 mm

Technische gegevens

Aansluittype/-component	Gat
Type bevestiging	Klemmenstrook
Flensdikte F max.	7 mm
Flensdikte F min.	5 mm
Scharnier instelbaar	nee
Scharnierend	nee