

Wilo-Rexa MINI3



de Einbau- und Betriebsanleitung



Rexa MINI3
<https://qr.wilo.com/405>

1 Sicherheit	4
1.1 Über diese Anleitung	4
1.2 Digitale Anleitung	4
1.3 Kennzeichnung von Sicherheitshinweisen.....	4
1.4 Personalqualifikation.....	4
1.5 Gesundheitsgefährdende Medien	5
1.6 Persönliche Schutzausrüstung.....	5
1.7 Transport und Lagerung.....	5
1.8 Einbau	5
1.9 Elektrischer Anschluss.....	5
1.10 Während des Betriebs.....	5
1.11 Ausbau.....	5
1.12 Reinigen und desinfizieren	6
1.13 Wartungsarbeiten	6
1.14 Betriebsmittel.....	6
2 Produktbeschreibung und Funktion	6
2.1 Beschreibung	6
2.2 Technische Daten	7
2.3 Typenschlüssel	7
2.4 Lieferumfang	7
2.5 Funktionen.....	7
3 Einsatz/Verwendung	7
3.1 Bestimmungsgemäße Verwendung	7
3.2 Nichtbestimmungsgemäße Verwendung	8
4 Transport und Lagerung	8
5 Installation und elektrischer Anschluss	8
5.1 Aufstellungsarten	8
5.2 Einbau	8
5.3 Elektrischer Anschluss.....	9
6 Inbetriebnahme	10
6.1 Vor dem Einschalten.....	10
6.2 Ein- und Ausschalten	10
6.3 Testlauf.....	10
6.4 Während des Betriebs.....	10
7 Ausbau	11
7.1 Stationäre Nassaufstellung	11
7.2 Transportable Nassaufstellung.....	11
8 Reinigung	11
8.1 Pumpe reinigen	11
8.2 Pumpeninnenraum reinigen	11
9 Wartung	12
9.1 Betriebsmittel.....	12
9.2 Ölwechsel.....	12
9.3 Generalüberholung	12
10 Störungen, Ursachen und Beseitigung	12
11 Ersatzteile	13
12 Entsorgung	13
12.1 Information zur Sammlung von gebrauchten Elektro- und Elektronikprodukten.....	13

1 Sicherheit

1.1 Über diese Anleitung

Die Anleitung ist ein Bestandteil des Produkts. Das Einhalten der Anleitung ist die Voraussetzung für die richtige Handhabung und Verwendung:

- Anleitung vor allen Tätigkeiten sorgfältig lesen.
- Anleitung jederzeit zugänglich aufbewahren.
- Anleitung an einen Nachbesitzer weitergeben.
- Alle Angaben zum Produkt beachten.
- Kennzeichnungen am Produkt beachten.

Die Sprache der Originalbetriebsanleitung ist Deutsch. Alle weiteren Sprachen dieser Anleitung sind eine Übersetzung der Originalbetriebsanleitung.

Eine Missachtung der Anleitung führt zur Gefährdung von Personen oder Sachschäden. Der Hersteller haftet nicht für Schäden durch:

- Nicht bestimmungsgemäßen Gebrauch.
- Falsche Bedienung.

1.2 Digitale Anleitung

Die digitale Version der Anleitung steht auf folgender Produktseite zur Verfügung:

<http://qr.wilo.com/405>

1.3 Kennzeichnung von Sicherheitshinweisen

In dieser Einbau- und Betriebsanleitung werden Sicherheitshinweise wie folgt dargestellt:

- Gefährdung von Personen: Sicherheitshinweise haben ein entsprechendes **Symbol vorangestellt** und sind grau hinterlegt.
- Sachschäden: Sicherheitshinweise beginnen mit einem Signalwort und werden **ohne** Symbol dargestellt.

Signalwörter

- **GEFAHR!**
Missachtung führt zum Tod oder zu schwersten Verletzungen!
- **WARNUNG!**
Missachtung kann zu (schwersten) Verletzungen führen!

- **VORSICHT!**
Missachtung kann zu Sachschäden führen, ein Totalschaden ist möglich.
- **HINWEIS!**
Nützlicher Hinweis zur Handhabung des Produkts

Symbole

In dieser Anleitung werden die folgenden Symbole verwendet:



Gefahr vor elektrischer Spannung



Gefahr vor Explosion



Warnung vor Schnittverletzungen



Warnung vor gesundheitlichen Schäden



Persönliche Schutzausrüstung:
Handschutz tragen



Persönliche Schutzausrüstung:
Mundschutz tragen



Persönliche Schutzausrüstung:
Schutzbrille tragen



Nützlicher Hinweis

1.4 Personalqualifikation

- Personen ab 16 Jahren
- Einbau- und Betriebsanleitung gelesen und verstanden

Kinder und Personen mit eingeschränkten Fähigkeiten im Haushalt

Dieses Gerät kann von Kindern ab 8 Jahren und darüber sowie von Personen mit verringerten physischen, sensorischen oder mentalen Fähigkeiten oder Mangel an Erfahrung und Wissen genutzt werden, wenn sie beaufsichtigt oder bezüglich des sicheren Gebrauchs des Geräts unterwiesen wurden und sie die daraus resultierenden Gefahren verstehen. Kinder dürfen nicht mit dem Gerät spielen. Reinigung und Benutzer-

wartung dürfen nicht von Kindern ohne Beaufsichtigung durchgeführt werden.

1.5 Gesundheitsgefährdende Medien

In stehenden Gewässern (z. B. Pumpensumpf, Sickerschacht ...) können sich gesundheitsgefährdende Keime bilden. Es besteht die Gefahr einer bakteriellen Infektion!

- Das Produkt nach dem Ausbau gründlich reinigen und desinfizieren!
- Alle Personen über das Fördermedium und die davon ausgehende Gefahr unterrichten!

1.6 Persönliche Schutzausrüstung

Bei den genannten Markenartikeln handelt es sich um unverbindliche Vorschläge. Gleichwertige Produkte anderer Unternehmen können gleichermaßen verwendet werden. Die WILO SE übernimmt keine Haftung für die genannten Artikel.

Schutzausrüstung: Transport, Ein- und Ausbau und Wartung

- Sicherheitsschuhe: uvex 1 sport S1
- Schutzhandschuhe (EN 388): uvex phynomic wet

Schutzausrüstung: Reinigungsarbeiten

- Schutzhandschuhe (EN ISO 374-1): uvex profapren CF33
- Schutzbrille (EN 166): uvex skyguard NT
- Atemschutzmaske (EN 149): Halbmaske 3M Serie 6000 mit Filter 6055 A2

1.7 Transport und Lagerung

- Schutzausrüstung tragen!
- Produkt immer am Griff tragen!
- Produkt reinigen und gegebenenfalls desinfizieren!
 - Verschmutzungen begünstigen die Keimbildung.
 - Verkrustungen können zum Blockieren des Laufrads führen.

1.8 Einbau

- Schutzausrüstung tragen!
- Keine beschädigten oder defekten Produkte einbauen.

- Wenn die Gefahr der Keimbildung besteht, folgende Punkte beachten:
 - Ausreichenden Luftaustausch sicherstellen.
 - Atemschutzmaske tragen z. B. Halbmaske 3M Serie 6000 mit Filter 6055 A2

1.9 Elektrischer Anschluss

- Produkte mit beschädigtem Anschlusskabel nicht anschließen! Anschlusskabel durch eine Elektrofachkraft oder den Kundendienst austauschen lassen.
- Netzanschluss mit vorschriftsmäßig installiertem Schutzleiter.
- FI-Schutzschalter (RCD) mit 30 mA installieren.
- Absicherung am Netzanschluss: max. 16 A.
- **Produkt ohne Stecker:** Anschluss von einer Elektrofachkraft ausführen lassen!

1.10 Während des Betriebs

- Das Fördern von leicht entzündlichen und explosiven Medien (Benzin, Kerosin usw.) in ihrer reinen Form ist strengstens verboten!
- Wenn Personen mit dem Fördermedium in Berührung kommen (begehbare Becken*), das Produkt nicht in Betrieb nehmen.

*Definition „Begehbare Becken“

Einsatzort, der ohne Hilfsmittel (z. B. Leitern) direkt von Personen betreten werden kann (nachfolgend Beispiele):

- Gartenteich
- Schwimmteich
- Sickergruben

HINWEIS! Für begehbare Becken gelten die gleichen Anforderungen wie für Schwimmbecken.

1.11 Ausbau

- Schutzausrüstung tragen!
- **Produkt ohne Stecker:** Anschlusskabel von einer Elektrofachkraft vom Netzanschluss abklemmen lassen.
- Die Gehäuseteile werden je nach Betriebsart und -dauer über 40 °C (104 °F) heiß.
 - Produkt nur am Tragegriff anfassen.
 - Produkt abkühlen lassen.
- Produkt gründlich reinigen.

- Wenn die Gefahr der Keimbildung besteht, folgende Punkte beachten:
 - Ausreichenden Luftaustausch sicherstellen.
 - Atemschutzmaske tragen z. B. Halbmaske 3M Serie 6000 mit Filter 6055 A2
 - Produkt desinfizieren.

1.12 Reinigen und desinfizieren

- Schutzausrüstung tragen!
Die Schutzausrüstung verhindert den Kontakt mit gesundheitsgefährdenden Keimen und dem Desinfektionsmittel.
- Wenn ein Desinfektionsmittel verwendet wird, Herstellerangaben beachten!
 - Schutzausrüstung nach den Vorgaben des Herstellers tragen! Im Zweifel im Fachhandel nachfragen.
 - Alle Personen über das Desinfektionsmittel und den richtigen Umgang damit unterrichten!

1.13 Wartungsarbeiten

- Schutzausrüstung tragen!
- Wartungsarbeiten an einem sauberen, trockenen und gut beleuchteten Ort durchführen.
- Nur Originalteile des Herstellers verwenden. Die Verwendung von anderen als Originalteilen entbindet den Hersteller von jeglicher Haftung.
- Leckage vom Fördermedium und dem Betriebsmittel sofort aufnehmen.

1.14 Betriebsmittel

Das Öl befindet sich in der Dichtungskammer. Es dient zur Schmierung der motor- und pumpenseitigen Abdichtung.

- Leckagen sofort aufnehmen.
- Wenn größere Leckagen auftreten, Kundendienst verständigen.
- Wenn die Abdichtung defekt ist, gelangt das Öl in das Fördermedium und den Abwasserkanal.
- Altöl sortenrein (unvermischt) sammeln und vorschriftsmäßig über eine zertifizierte Sammelstelle entsorgen.

- **Hautkontakt:** Hautstellen gründlich mit Wasser und Seife abspülen. Wenn Hautreizungen auftreten, einen Arzt aufsuchen.
- **Augenkontakt:** Kontaktlinsen entfernen. Auge gründlich mit Wasser ausspülen. Wenn Augenreizungen auftreten, einen Arzt aufsuchen.
- **Verschlucken:** Sofort einen Arzt aufsuchen! Kein Erbrechen herbeiführen!

2 Produktbeschreibung und Funktion

2.1 Beschreibung

Tauchmotorpumpe für die stationäre und transportable Nassaufstellung im intermittierenden Betrieb.



Fig. 1: Übersicht

1	Tragegriff
2	Motorgehäuse
3	Druckanschluss
4	Pumpengehäuse
5	Schwimmerschalter
6	Anschlusskabel

Rexa MINI3-V ... -P

Abwasserpumpe mit Wirbelrad und vertikalem Gewindeanschluss. Hydraulikgehäuse aus Grauguss, Laufrad aus Kunststoff. Oberflächengekühlter 1~-Motor mit integriertem Betriebskondensator und selbstschaltender thermischer Motorüberwachung. Motorgehäuse aus Edelstahl. Ölgefüllte Dichtungskammer mit doppelter Abdichtung: motorseitig ist ein Wellendichtring, pumpenseitig eine Gleitringdichtung verbaut. Lösbares Anschlusskabel mit angebaurem Stecker (CEE 7/7).

Rexa MINI3-V ... -A

Abwasserpumpe mit Wirbelrad und vertikalem Gewindeanschluss. Hydraulikgehäuse aus Grauguss, Laufrad aus Kunststoff. Oberflächengekühlter 1~-Motor mit integriertem Betriebskondensator und selbstschaltender thermischer Motorüberwachung. Motorgehäuse aus Edelstahl. Ölgefüllte Dichtungskammer mit doppelter Abdichtung: motorseitig ist ein Wellendichtring, pumpenseitig eine Gleitringdichtung verbaut. Lösbares Anschlusskabel mit Schwimmerschalter und angebaurem Stecker (CEE 7/7).

Rexa MINI3-V ... -O

Abwasserpumpe mit Wirbelrad und vertikalem Gewindeanschluss. Hydraulikgehäuse aus Grauguss, Laufrad aus Kunststoff. Oberflächengekühlter 3~-Motor mit selbstschaltender thermischer Motorüberwachung. Motorgehäuse aus Edelstahl. Ölgefüllte Dichtungskammer mit doppelter Abdichtung: motorseitig ist ein Wellendichtring, pumpenseitig eine Gleitringdichtung verbaut. Lösbares Anschlusskabel mit freiem Kabelende, zum festen Anschluss an bauseitigen Steuerungen. **HINWEIS! Pumpe ohne Schwimmerschalter und Stecker!**

2.2 Technische Daten

Herstellungsdatum	Siehe Typenschild ¹⁾
Netzanschluss	Siehe Typenschild
Motornennleistung	Siehe Typenschild
Max. Förderhöhe	Siehe Typenschild
Max. Förderstrom	Siehe Typenschild
Einschaltart	Siehe Typenschild
Drehzahl	Siehe Typenschild
Druckanschluss*	G 1½ IG
Betriebsart, eingetaucht	S1
Betriebsart, ausgetaucht	S3 20% ²⁾
Medientemperatur	3 ... 40 °C (37 ... 104 °F)
Medientemperatur, kurzfristig für 3 min	-
Max. Eintauchtiefe, 5 m (16,5 ft) Anschlusskabel	2 m (6,5 ft)
Max. Eintauchtiefe, 10 m (33 ft) Anschlusskabel	7 m (23 ft)
Schutzart	IP68
Isolationsklasse	F
Max. Schalthäufigkeit /h	30/h

Legende

* IG = Innengewinde, AG = Außengewinde

¹⁾ Angabe nach ISO 8601

²⁾ 2 min Betrieb, 8 min Pause

2.3 Typenschlüssel

Beispiel: **Wilo-Rexa MINI3-V04.11/M06-523/A-5M**

- Rexa** Abwasser-Tauchmotorpumpe
MINI3 Baureihe
V Freistromlaufrad
04 Nennweite Druckanschluss G 1½ IG
11 Max. Förderhöhe in m
M Ausführung Netzanschluss:
 - M = Einphasen-Wechselstrom (1~)
 - T = Dreiphasen-Wechselstrom (3~)**06** Wert/10 = Motornennleistung P₂ in kW
5 Netzfrequenz:
 - 5 = 50 Hz
 - 6 = 60 Hz**23** Schlüssel für Bemessungsspannung

A Elektrische Zusatzausstattung:

- O = mit freiem Kabelende
- P = mit Stecker
- A = mit Stecker und Schwimmerschalter

5M Länge Anschlusskabel

2.4 Lieferumfang

- Pumpe
- Einbau- und Betriebsanleitung

2.5 Funktionen

2.5.1 Selbstschaltende thermische Motorüberwachung

Wenn der Motor zu heiß wird, wird die Pumpe abgeschaltet. Nach dem Abkühlen des Motors wird die Pumpe automatisch wieder eingeschaltet.

2.5.2 Schwimmerschalter

Die Rexa MINI3-V ... -A ist mit einem Schwimmerschalter ausgestattet. Über den Schwimmerschalter wird die Pumpe niveauabhängig ein- und ausgeschaltet:

- Schwimmer oben: Pumpe ein
- Schwimmer unten: Pumpe aus

3 Einsatz/Verwendung

3.1 Bestimmungsgemäße Verwendung

Zur Förderung in häuslichen Bereichen von:

- Abwasser ohne Fäkalien
 - Waschbecken
 - Dusche/Badewanne
 - Waschmaschine
- Schmutzwasser (mit geringen Mengen Sand und Kies)
 - Regenwasser
 - Drainagewasser
- Medientemperatur: 3 ... 40 °C (37 ... 104 °F)

Verwendung innerhalb und außerhalb von Gebäuden



HINWEIS

Nur für die Verwendung innerhalb von Gebäuden

Pumpen mit einem Anschlusskabel unter 10 m (33 ft) Länge, nur innerhalb von Gebäuden verwenden. Die Verwendung außerhalb von Gebäuden ist verboten!

Pumpentyp	Länge Anschlusskabel	Einsatz im Freien	Einsatz im Gebäude
Rexa MINI3-V ... -5M	5 m (16,5 ft)	—	•
Rexa MINI3-V ... -10M	10 m (33 ft)	•	•

Legende:

— = nicht erlaubt, • = erlaubt

3.2 Nichtbestimmungsgemäße Verwendung



GEFAHR

Explosion durch Fördern explosiver Medien!

Das Fördern von leicht entzündlichen und explosiven Medien (Benzin, Kerosin usw.) in ihrer reinen Form ist strengstens verboten. Es besteht Lebensgefahr durch Explosion! Die Pumpen sind für diese Medien nicht konzipiert.

Die Tauchmotorpumpen dürfen **nicht verwendet** werden zur Förderung von:

- Rohabwasser
- Abwasser mit Fäkalien
- Trinkwasser
- Fördermedien mit harten Bestandteilen (z. B. Steine, Holz, Metall usw.)
- Fördermedien mit großen Mengen abrasiver Inhaltsstoffe (z. B. Sand, Kies).
- Viskose Medien (z. B. Öle und Fette)
- Meerwasser

Zur bestimmungsgemäßen Verwendung gehört auch die Einhaltung dieser Anleitung. Jede darüber hinausgehende Verwendung gilt als nichtbestimmungsgemäß.

4 Transport und Lagerung

VORSICHT

Durchnässte Verpackungen können aufreißen!

Das Produkt kann ungeschützt auf den Boden fallen und zerstört werden. Durchnässte Verpackungen vorsichtig anheben und sofort austauschen!

- Schutzausrüstung tragen!
- Pumpe am Griff tragen. Nie am Anschlusskabel tragen oder ziehen!
- Pumpe reinigen und gegebenenfalls desinfizieren.
- Druckanschluss verschließen.
- Anschlusskabel gegen Abknicken und Beschädigungen schützen.
- Originalverpackung für Transport und Lagerung verwenden.
- Pumpe trocken verpacken. Eine nasse oder feuchte Pumpe kann die Verpackung aufweichen.
- Lagerbedingungen:
 - Maximal: $-15 \dots +60 \text{ °C}$ ($5 \dots 140 \text{ °F}$), max. Luftfeuchtigkeit: 90 %, nicht kondensierend
 - Empfohlen: $5 \dots 25 \text{ °C}$ ($41 \dots 77 \text{ °F}$), relative Luftfeuchtigkeit: 40 ... 50 %

5 Installation und elektrischer Anschluss

5.1 Aufstellungsarten

- Vertikale stationäre Nassaufstellung
- Vertikale transportable Nassaufstellung

5.2 Einbau

- Schutzausrüstung tragen!

- Keine beschädigte oder defekte Pumpe einbauen.
- Einsatzort frostfrei.
- Anschlusskabel ordentlich verlegen. Während des Betriebs darf keine Gefahr (stolpern, beschädigen ...) davon ausgehen.
- Schwimmerschalter kann sich frei bewegen!

5.2.1 Stationäre Nassaufstellung

Bei der stationären Nassaufstellung wird die Pumpe direkt an der Druckleitung angebaut. Die folgenden Punkte beachten und einhalten:

- Die angeschlossene Druckleitung muss selbsttragend sein. Die Pumpe darf die Druckleitung nicht abstützen.
- Während des Betriebs kann die Pumpe leicht schwingen. Diese Schwingungen müssen über die Druckleitung abgeleitet werden.
- Druckleitung spannungsfrei verschrauben.
- Die Druckleitung darf nicht kleiner sein als der Druckanschluss der Pumpe.
- Rohranschlüsse mit Teflonband abdichten.
- Alle vorgeschriebenen Armaturen laut den lokalen Vorschriften installieren (Absperrschieber, Rückflussverhinderer).
- Druckleitung frostsicher verlegen.
- Lufteinschlüsse in der Pumpe und in der Druckleitung können zu Förderproblemen führen.

Entlüftungseinrichtungen installieren:

- Z. B. Entlüftungsventil
- In der Druckleitung
- Vor dem Rückschlagventil

- Um einen Rückstau aus dem öffentlichen Sammelkanal zu vermeiden, die Druckleitung als „Rohrschleife“ ausführen. Die Unterkante der Rohrschleife muss am höchsten Punkt über der örtlich festgelegten Rückstauenebene liegen!

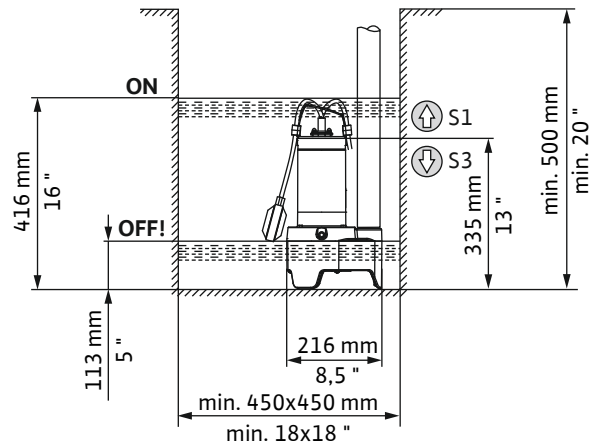


Fig. 2: Einbaumaße und Schaltpunkte

ON	Einschaltpegel
OFF	Ausschaltpegel
⊕	Füllstand oberhalb: Dauerbetrieb (Betriebsart eingetaucht)
⊖	Füllstand unterhalb: Aussetzbetrieb (Betriebsart ausge-taucht)

- ✓ Einsatzort ist vorbereitet.
- ✓ Druckleitung ordnungsgemäß verlegt.

1. Druckrohr in den Druckanschluss der Pumpe bis zum Anschlag eindrehen.

2. Pumpe am Einsatzort absetzen.
VORSICHT! Um ein Einsinken bei weichen Untergründen zu verhindern, am Einsatzort eine harte Unterlage benutzen.
3. Druckrohr mit der Druckleitung verbinden (z. B. flexibles Schlauchstück).
4. Anschlusskabel an der Druckleitung befestigen und zur Steckdose/zum Stromanschluss verlegen.
▶ Pumpe ist installiert.

5.2.2 Transportable Nassaufstellung

Bei der transportablen Nassaufstellung wird die Pumpe frei am Einsatzort platziert. Die folgenden Punkte beachten und einhalten:

- Pumpe gegen Umfallen und Wegwandern sichern.
 - Druckschlauch fest am Schlauchanschluss befestigen.
 - ✓ Einsatzort ist vorbereitet
 - ✓ Druckschlauch vorhanden: Innendurchmesser min. 1½"
 - ✓ Schlauchschelle vorhanden: Innendurchmesser 40–60 mm (1,6–2,4 in)
 - ✓ Schlauchanschluss vorhanden: G 1½" (mit Außengewinde)
1. Schlauchanschluss anbauen.
Schlauchanschluss bis zum Anschlag in den Druckstutzen eindrehen.
 2. Schlauchschelle über den Druckschlauch schieben.
 3. Druckschlauch auf den Schlauchanschluss am Druckstutzen schieben.
 4. Druckschlauch mit der Schlauchschelle am Schlauchanschluss befestigen.
 5. Pumpe am Einsatzort absetzen.
VORSICHT! Um ein Einsinken bei weichen Untergründen zu verhindern, am Einsatzort eine harte Unterlage benutzen.
 6. Druckschlauch verlegen und an gegebener Stelle (z. B. Abfluss) befestigen. **VORSICHT! Wenn die Pumpe in einen vollen Schacht gestellt wird, Pumpe beim Eintauchen leicht schräg halten. Dadurch entweicht die Luft aus der Pumpe!**
 7. Anschlusskabel zur Steckdose/zum Stromanschluss verlegen.
▶ Pumpe ist installiert.

5.3 Elektrischer Anschluss

- Netzanschluss mit vorschriftsmäßig installiertem Schutzleiter.
- FI-Schutzschalter (RCD) mit 30 mA ist installiert.
- Absicherung Netzanschluss: max. 16 A.
- Angaben am Typenschild zu Spannung (U) und Frequenz (f) stimmen mit den Daten des Netzanschlusses überein.

Unter folgenden Bedingungen die Pumpe **nicht** anschließen:

- Anschlusskabel beschädigt
Anschlusskabel durch eine Elektrofachkraft oder den Kundendienst austauschen lassen.
- Inselwechselrichter
Inselwechselrichter werden bei autonomen Stromversorgungen, wie z. B. Solarstromversorgung, eingesetzt und können Spannungsspitzen erzeugen. Spannungsspitzen können die Pumpe zerstören.
- Mehrfachsteckdose
- „Energiesparstecker“
Dabei wird die Energiezufuhr zur Pumpe reduziert und die Pumpe kann sich zu stark erwärmen.

- Betrieb an Anlaufsteuerungen
Die Pumpe ist nicht für den Betrieb am Frequenzumrichter oder einer Sanftanlaufsteuerung geeignet.
- Explosive Atmosphären
Die Pumpe nicht innerhalb von Ex-Bereichen anschließen und betreiben!

5.3.1 Anschluss: Pumpe mit Stecker

Eine Steckdose (Typ E oder Typ F) mit Schutzkontakt vorsehen. Zum Anschließen der Pumpe, Stecker in die Steckdose stecken.



HINWEIS

Pumpe ist betriebsbereit oder startet!

Wenn der Stecker in die Steckdose gesteckt wird, ist die Pumpe sofort betriebsbereit oder startet:

- Pumpe **ohne Schwimmerschalter**: Pumpe schaltet direkt ein!
- Pumpe **mit Schwimmerschalter**: Pumpe ist betriebsbereit und schaltet in Abhängigkeit des Füllstands ein!
▶ Es wird empfohlen, die Steckdose über einen separaten Hauptschalter ein- und aus zu schalten!

5.3.2 Anschluss: Pumpe ohne Stecker



GEFAHR

Lebensgefahr durch elektrischen Strom!

Unsachgemäßes Verhalten bei elektrischen Arbeiten führt zum Tod durch Stromschlag!

- Elektrische Arbeiten durch eine Elektrofachkraft ausführen!
- Lokale Vorschriften einhalten!

VORSICHT

Totalschaden durch eindringendes Wasser

Anschlusskabel ohne Stecker haben freie Kabelenden. Über dieses Kabelende kann Wasser in das Anschlusskabel und die Pumpe eindringen. Dadurch werden das Anschlusskabel und die Pumpe zerstört. Das freie Ende des Anschlusskabels nie in eine Flüssigkeit eintauchen und während der Lagerung fest verschließen.

Die Pumpe hat ein Anschlusskabel mit freiem Kabelende. Die Pumpe muss fest an einem Schaltgerät angeschlossen werden. Folgende Punkte beachten:

- Produkt vorschriftsmäßig erden!
- Motorschutzschalter vorsehen!
Die Mindestanforderung ist ein thermisches Relais/Motorschutzschalter mit Temperaturkompensation, Differentialauslösung und Wiedereinschaltsperrung laut den lokalen Vorschriften.
- Netztrennvorrichtung installieren!
Mindestanforderung: Hauptschalter mit allpoliger Abschaltung.

Pumpe mit Einphasen-Wechselstrommotor

Um die Pumpe fest am Schaltgerät anzuschließen, Stecker abschneiden. Anschluss im Schaltgerät wie folgt ausführen:

Aderfarbe	Klemme im Schaltgerät
Braun (bn)	L (Phase)
Blau (bl)	N (Nullleiter)
Grün/Gelb (gn-ye)	Erde (Schutzleiter)

Pumpe mit Dreiphasen-Wechselstrommotor

Die Pumpe ist für den Anschluss an ein rechtsdrehendes Drehfeld geeignet. Drehfeld vor dem Anschluss mit einem Drehfeld-Prüfgerät prüfen und gegebenenfalls korrigieren. **VORSICHT! Die Pumpe ist nicht für den Betrieb an einem linksdrehenden Drehfeld zugelassen!** Anschluss im Schaltgerät wie folgt ausführen:

Aderfarbe	Klemme im Schaltgerät
Braun (bn)	U
Schwarz (bk)	V
Blau (bl)	W
Grün/Gelb (gn-ye)	Erde (Schutzleiter)

Motorschutz einstellen

Motorschutzschalter auf den Bemessungsstrom (siehe Typenschild) einstellen.

6 Inbetriebnahme



GEFAHR

Lebensgefahr durch elektrischen Strom in begehbaren Becken!

Wenn sich Personen im Fördermedium aufhalten, Pumpe nicht in Betrieb nehmen. Im Fehlerfall kann ein Stromschlag zum Tod führen! Erst wenn sich keine Personen mehr im Fördermedium aufhalten die Pumpe einschalten.



HINWEIS

Zulaufmenge prüfen!

Die maximal zulaufende Fördermenge muss kleiner sein als die maximale Förderleistung der Pumpe. Wenn die Zulaufmenge größer ist, kann die Pumpe die anfallende Fördermenge nicht weg fördern. Der Schacht kann überlaufen!

6.1 Vor dem Einschalten

Vor dem Einschalten die folgenden Punkte prüfen:

- Elektrischer Anschluss vorschriftsmäßig ausgeführt?
- Anschlusskabel sicher verlegt?
- Schwimmerschalter kann sich frei bewegen?
- Temperatur des Fördermediums eingehalten?
- Eintauchtiefe eingehalten?
- Druckleitung und Pumpensumpf frei von Ablagerungen?
- Alle Absperrschieber in der Druckleitung geöffnet?

6.2 Ein- und Ausschalten

Die Pumpe wird in Abhängigkeit der Ausführung ein- und ausgeschaltet:

- Pumpe **mit** Stecker, **ohne** Schwimmerschalter
Die Pumpe schaltet direkt nach dem Einstecken des Steckers ein. Zum Ausschalten der Pumpe, Stecker ziehen.
- Pumpe **mit** Stecker **und** Schwimmerschalter
Die Pumpe schaltet automatisch bei Erreichen der Schaltniveaus ein und aus:
 - Schwimmer oben: Pumpe ein.
 - Schwimmer unten: Pumpe aus.
- Pumpe mit freiem Kabelende (**ohne Stecker**)
Pumpe über eine separate Steuerung ein- und ausschalten. Für weitere Details die Einbau- und Betriebsanleitung der Steuerung lesen.

6.3 Testlauf

Wenn die Pumpe stationär eingebaut wird (z. B. Sickergrube, Überlaufschacht), einen Testlauf durchführen. Mit dem Testlauf die folgenden Punkte prüfen:

- Rahmenbedingungen (Zulaufmenge, Schaltpunkte)
- Drehrichtung (bei 3~-Motoren)

Der Testlauf muss drei Pumpzyklen umfassen.

1. Schacht fluten: Zulauf öffnen.
HINWEIS! Die benötigte Zulaufmenge für den Testlauf kann auch über eine andere Wasserquelle simuliert werden.
2. Einschaltniveau erreicht: Pumpe startet.
3. Ausschaltniveau erreicht: Pumpe stoppt.
4. Zwei weitere Pumpvorgänge wiederholen.
 - ▶ Wenn drei Pumpvorgänge ohne Probleme durchlaufen wurden, ist der Testlauf abgeschlossen.

HINWEIS! Wenn die Pumpe nicht einmal pro Woche einschaltet, Testlauf monatlich wiederholen.

6.4 Während des Betriebs

VORSICHT

Trockenlauf der Pumpe verboten!

Ein Betrieb der Pumpe ohne Fördermedium (Trockenlauf) ist verboten. Wenn das Restwasserniveau erreicht ist, Pumpe ausschalten. Ein Trockenlauf kann die Abdichtung zerstören und führt zum Totschaden der Pumpe.

Die folgenden Punkte prüfen:

- Zulaufmenge entspricht der Förderleistung der Pumpe.
- Schwimmerschalter arbeitet korrekt.
- Anschlusskabel ist nicht beschädigt.
- Pumpe frei von Ablagerungen und Verkrustungen.

7 Ausbau



GEFAHR



Infektionsgefahr durch gesundheitsgefährdende Medien!



In stehenden Gewässern können sich gesundheitsgefährdende Keime bilden. Wenn die Gefahr der Keimbildung besteht, folgende Punkte beachten:

- Ausreichenden Luftaustausch sicherstellen.
- Atemschutzmaske tragen z. B. Halbmaske 3M Serie 6000 mit Filter 6055 A2.
- Produkt desinfizieren.

- Schutzausrüstung tragen!
- Die Gehäuseteile werden je nach Betriebsart und -dauer über 40 °C (104 °F) heiß.
 - Produkt nur am Tragegriff anfassen.
 - Produkt abkühlen lassen.
- Produkt gründlich reinigen.

7.1 Stationäre Nassaufstellung

1. Absperrschieber in der Zulauf- und Druckleitung schließen.
2. Pumpe ausschalten.
Pumpe **mit** Stecker: Stecker ziehen.
Pumpe fest angeschlossen (**ohne** Stecker): Pumpe vom Netzanschluss trennen. **GEFAHR! Elektrische Arbeiten von einer Elektrofachkraft ausführen lassen!**
3. Anschlusskabel von der Druckleitung lösen.
4. Pumpe mit Druckrohr von der Druckleitung lösen.
5. Pumpe am Griff aus dem Betriebsraum heben.
6. Druckrohr vom Druckstutzen abschrauben.
7. Anschlusskabel aufwickeln und bei der Pumpe ablegen.
8. Pumpe und Druckrohr gründlich reinigen.
 - ▶ Pumpe ausgebaut.

Wenn die Pumpe eingebaut bleibt, folgende Punkte beachten:

- Pumpe vor Frost und Eis schützen:
 - Pumpe komplett im Fördermedium eintauchen.
 - Min. Umgebungstemperatur: +3 °C (+37 °F)
 - Min. Temperatur des Fördermediums: +3 °C (+37 °F)
- Um Verkrustungen und Verstopfungen bei längerem Stillstand vorzubeugen, Pumpe alle 2 Monate für einen Pumpvorgang einschalten. Pumpvorgang nur unter den gültigen Betriebsbedingungen durchführen!

Wenn die genannten Punkte nicht gewährleistet sind, Pumpe ausbauen!

7.2 Transportable Nassaufstellung

1. Pumpe ausschalten: Stecker ziehen.
2. Pumpe am Griff aus dem Betriebsraum heben.
3. Schlauchschelle lösen und Druckschlauch vom Druckstutzen abziehen.
4. Anschlusskabel aufwickeln und bei der Pumpe ablegen.
5. Pumpe und Druckschlauch gründlich reinigen.

8 Reinigung

- Schutzausrüstung tragen!
Die Schutzausrüstung verhindert den Kontakt mit gesundheitsgefährdenden Keimen und dem Desinfektionsmittel.
- Wenn ein Desinfektionsmittel verwendet wird, Herstellerangaben beachten!
 - Schutzausrüstung nach den Vorgaben des Herstellers tragen! Im Zweifel im Fachhandel nachfragen.
 - Alle Personen über das Desinfektionsmittel und den richtigen Umgang damit unterrichten!
- Reinigungswasser dem Abwasserkanal zuführen.

8.1 Pumpe reinigen

- ✓ Pumpe ausgebaut.
 - ✓ Desinfektionsmittel steht zur Verfügung.
1. Stecker oder freies Kabelende wasserdicht verpacken!
 2. Pumpe und Kabel unter fließendem, klarem Wasser abspülen.
 3. Zum Reinigen des Laufrads und Pumpeninnenraums, Wasserstrahl durch den Druckstutzen nach innen führen.
 4. Anbauteile wie Druckrohr oder Druckschlauch unter fließendem, klarem Wasser durchspülen.
 5. Schmutzrückstände am Boden in den Abwasserkanal spülen.
 6. Pumpe austrocknen lassen.
 7. Stecker oder freies Kabelende mit einem feuchten Tuch reinigen!
 - ▶ Pumpe gereinigt. Pumpe verpacken und einlagern.

HINWEIS! Wenn der Saugstutzen stark verschmutzt ist, Abdeckplatte für eine gründliche Reinigung abbauen!

8.2 Pumpeninnenraum reinigen



WARNUNG

Scharfe Kanten am Laufrad und Saugstutzen!

Am Laufrad und Saugstutzen können sich scharfe Kanten bilden. Es besteht die Gefahr von Schnittverletzungen!

- Schutzhandschuhe tragen!

Bei starken Verschmutzungen und Verkrustungen Abdeckplatte am Saugstutzen abbauen und Pumpeninnenraum reinigen.

1. Pumpe auf einer festen Unterlage horizontal ablegen.
2. Pumpe gegen Wegrutschen sichern!
3. 3x Befestigungsschrauben an der Abdeckplatte herausdrehen.
4. Abdeckplatte abnehmen.
5. Pumpeninnenraum mit fließendem, klarem Wasser durchspülen. Feststoffe mit den Händen entfernen.
6. O-Ring am Saugstutzen prüfen. Wenn der O-Ring beschädigt ist (Risse, porös, Quetschstellen), O-Ring austauschen.
7. Abdeckplatte auf den Saugstutzen auflegen.
8. 3x Befestigungsschrauben bis zum Anschlag eindrehen. **HINWEIS! Verschlissene Schrauben austauschen!**
 - ▶ Pumpeninnenraum gereinigt und Abdeckplatte wieder montiert, Reinigungsarbeiten abschließen.

9 Wartung

- Schutzrüstung tragen!
- Nur Wartungsarbeiten durchführen, die in dieser Einbau- und Betriebsanleitung beschrieben sind.
- Wartungsarbeiten an einem sauberen, trockenen und gut beleuchteten Ort durchführen.
- Nur Originalteile des Herstellers verwendet werden. Die Verwendung von anderen als Originalteilen entbindet den Hersteller von jeglicher Haftung.
- Leckage vom Fördermedium und dem Betriebsmittel sofort aufnehmen.
- Betriebsmittel bei zertifizierten Sammelstellen entsorgen.

9.1 Betriebsmittel

- Füllmenge: 220 ml (7,4 US.fl.oz)
- Intervall für Ölwechsel: 720 Betriebsstunden oder 1x pro Jahr
- Ölsorten (ISO VG Klasse 32):
 - ELFOLNA DS 22
 - Shell Turbo T 32

9.2 Ölwechsel

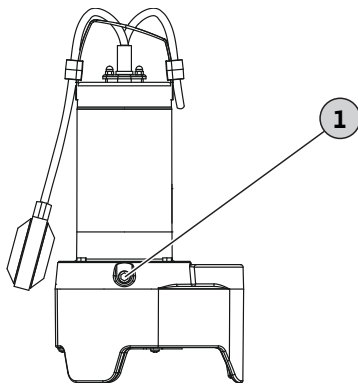


Fig. 3: Ölwechsel Dichtungskammer

1	Verschlusschraube Dichtungskammer
---	-----------------------------------

- ✓ Schutzhandschuhe angezogen!
 - ✓ Pumpe ausgebaut, gereinigt und gegebenenfalls desinfiziert.
 - ✓ Ölbeständiger und verschleißbarer Auffangbehälter vorhanden.
1. Pumpe auf einer festen Unterlage quer ablegen. Die Verschlusschraube zeigt nach oben.
 2. Pumpe gegen Umfallen oder Wegrutschen sichern!
 3. Verschlusschraube langsam herausdrehen.
 4. Auffangbehälter unterhalb der Pumpe platzieren.
 5. Öl ablassen: Pumpe drehen, bis die Öffnung nach unten zeigt.
 6. Öl prüfen: Wenn im Öl Metallspäne enthalten sind, Kundendienst verständigen!
 7. Pumpe drehen, bis die Öffnung wieder nach oben zeigt.
 8. Öl einfüllen: Öl über die Öffnung einfüllen.
 - ⇒ Die Angaben zur Ölsorte und -menge einhalten!
 9. Verschlusschraube reinigen, mit neuem Dichtungsring bestücken und bis zum Anschlag eindrehen.

9.3 Generalüberholung

Nach 1500 Betriebsstunden die Pumpe durch den Kundendienst überprüfen lassen. Es werden alle Bauteile auf Verschleiß kontrolliert, beschädigte Bauteile werden ausgetauscht.

10 Störungen, Ursachen und Beseitigung

Pumpe läuft nicht an oder schaltet nach kurzer Zeit ab

1. Unterbrechung der Stromzufuhr
 - ⇒ Elektrischen Anschluss der Pumpe prüfen.
 - ⇒ Sicherungen/Fehlerstrom-Schutzschalter von der Elektrofachkraft prüfen lassen.
2. Thermische Motorüberwachung hat ausgelöst
 - ⇒ Pumpe abkühlen lassen, Pumpe startet automatisch.
 - ⇒ Pumpe schaltet zu oft Ein/Aus. Schaltspiel des Schwimmerschalters prüfen.
 - ⇒ Temperatur des Fördermediums zu hoch. Temperatur prüfen, gegebenenfalls andere Pumpe verwenden.
3. Saugstutzen/Saugkorb/Laufrad versandet/verstopft
 - ⇒ Pumpe außer Betrieb nehmen, ausbauen und reinigen.
4. Schwimmerschalter funktioniert nicht
 - ⇒ Schwimmerschalter muss sich frei bewegen können.

Pumpe läuft an, fördert aber nicht

1. Druckleitung/Druckrohr verstopft
 - ⇒ Druckleitung frei spülen.
 - ⇒ Druckschlauch durchspülen.
 - ⇒ Knickstellen im Druckschlauch entfernen.
2. Rückschlagklappe verschmutzt
 - ⇒ Pumpe außer Betrieb nehmen, ausbauen und Druckanschluss reinigen.
 - ⇒ Defekte Rückschlagklappe austauschen.
3. Wasserstand zu niedrig
 - ⇒ Zulauf prüfen.
 - ⇒ Pumpe pumpt zu tief ab. Schaltspiel des Schwimmerschalters prüfen.
4. Saugstutzen/Saugkorb versandet/verstopft
 - ⇒ Pumpe außer Betrieb nehmen, ausbauen und reinigen.
5. Luft in der Pumpe/Druckleitung
 - ⇒ Pumpe leicht schrägstellen, Luft kann entweichen.
 - ⇒ Entlüftungsvorrichtung in der Druckleitung anbringen.

Pumpe läuft, Förderleistung lässt nach

1. Druckleitung/Druckrohr verstopft
 - ⇒ Druckleitung frei spülen.
 - ⇒ Druckschlauch durchspülen.
 - ⇒ Knickstellen im Druckschlauch entfernen.
2. Saugstutzen/Saugkorb versandet/verstopft
 - ⇒ Pumpe außer Betrieb nehmen, ausbauen und reinigen.
3. Luft in der Pumpe/Druckleitung
 - ⇒ Pumpe leicht schrägstellen, Luft kann entweichen.
 - ⇒ Entlüftungsvorrichtung in der Druckleitung anbringen.
4. Verschleißerscheinungen
 - ⇒ Kundendienst verständigen.

Kundendienst

Wenn die hier genannten Punkte nicht helfen die Störung zu beseitigen, Kundendienst kontaktieren. Bei Inanspruchnahme von Leistungen des Kundendienstes können Kosten entstehen! Genaue Angaben hierzu beim Kundendienst erfragen.

11 Ersatzteile

Die Ersatzteilbestellung erfolgt über den Kundendienst. Um Rückfragen und Fehlbestellungen zu vermeiden, muss immer die Serien- oder Artikelnummer angegeben werden. **Technische Änderungen vorbehalten!**

12 Entsorgung

12.1 Information zur Sammlung von gebrauchten Elektro- und Elektronikprodukten

Die ordnungsgemäße Entsorgung und das sachgerechte Recycling dieses Produkts vermeiden Umweltschäden und Gefahren für die persönliche Gesundheit.



HINWEIS

Verbot der Entsorgung über den Hausmüll!

In der Europäischen Union kann dieses Symbol auf dem Produkt, der Verpackung oder auf den Begleitpapieren erscheinen. Es bedeutet, dass die betroffenen Elektro- und Elektronikprodukte nicht mit dem Hausmüll entsorgt werden dürfen.

Für eine ordnungsgemäße Behandlung, Recycling und Entsorgung der betroffenen Altprodukte, folgende Punkte beachten:

- Diese Produkte nur bei dafür vorgesehenen, zertifizierten Sammelstellen abgeben.
- Örtlich geltende Vorschriften beachten!

Informationen zur ordnungsgemäßen Entsorgung bei der örtlichen Gemeinde, der nächsten Abfallentsorgungsstelle oder bei dem Händler erfragen, bei dem das Produkt gekauft wurde. Weitere Informationen zum Recycling unter www.wilo-recycling.com.

12.2 Öl



WARNUNG

Umwelt- und Gesundheitsschäden durch falsche Entsorgung von Ölen!

Öl ist umwelt- und gesundheitsschädlich! Öl nicht über den Hausmüll oder den Abwasserkanal entsorgen! Das Öl in einem ölbeständigen und verschleißbaren Behälter auffangen und bei einer zertifizierten Sammelstelle abgeben.





wilo



Local contact at
www.wilo.com/contact

Pioneering for You

WILO SE
Wilopark 1
44263 Dortmund
Germany
T +49 (0)231 4102-0
T +49 (0)231 4102-7363
wilo@wilo.com
www.wilo.com