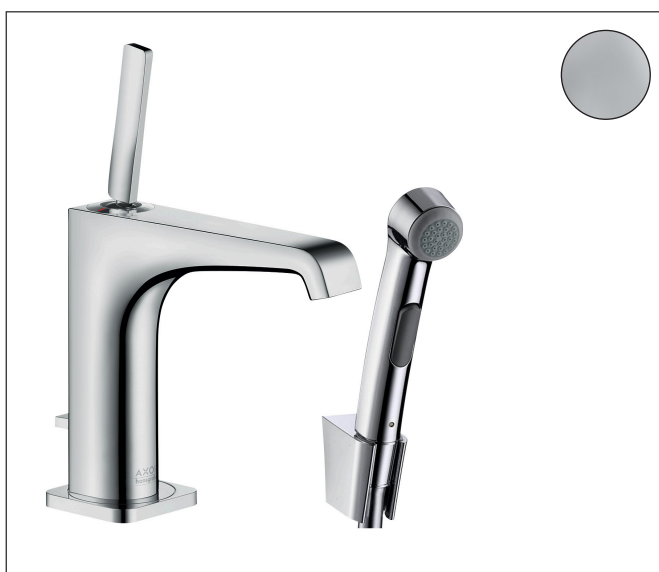


Merk	AXOR
Artikelnaam	AXOR Citterio E ééngreeps wastafelkraan 130 met bidet handdouche en doucheslang 160 cm
Art.nr.	36130000
Oppervlakte	chrom
Netto prijs	634,48 EUR

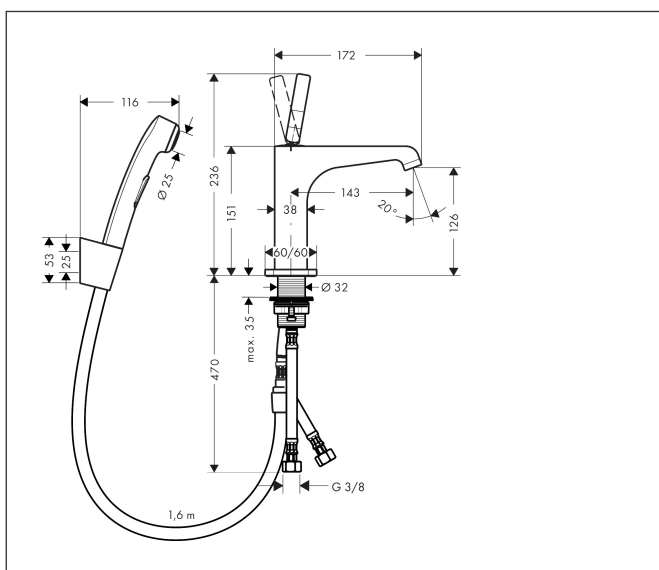
Product foto



Kenmerken

- ComfortZone: 130
- voorsprong uitloop 143 mm
- uitloophoogte: 126 mm
- greepvariant: Met pingreep
- straalsoort: normale straal
- bidet handdouche met douchestraal
- maximale doorstroomhoeveelheid bij 3 bar: 5 l/min
- keramisch kardoes
- push-open afvoergarnituur G 1¼
- EU taxonomie: max 6l/min - draagt substantieel bij aan duurzaamheid

Maat tekeningen



Technologie



Straalsoorten

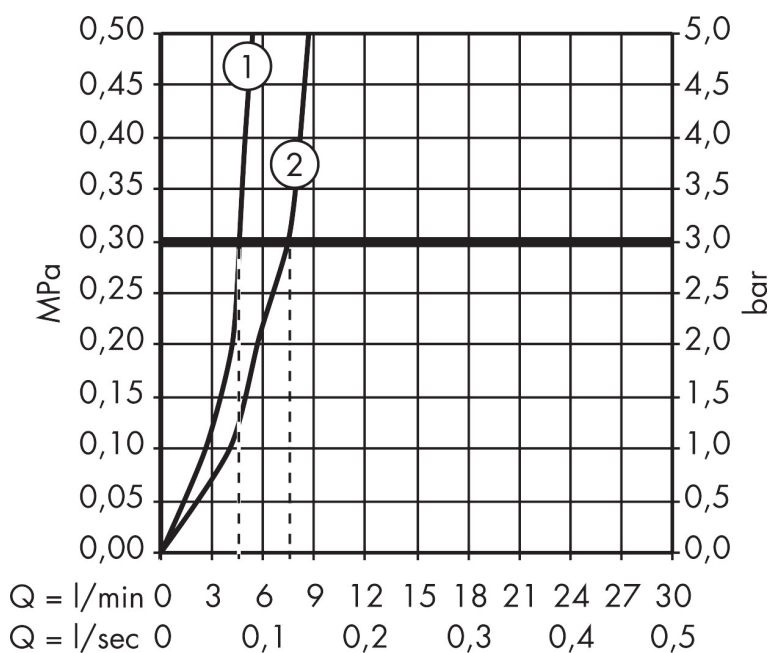


Certificaat



Merk AXOR
 Artikelnaam **AXOR Citterio E** ééngreeps wastafelkraan 130 met bidet handdouche en doucheslang 160 cm
 Art.nr. 36130000
 Oppervlakte chroom
 Netto prijs 634,48 EUR

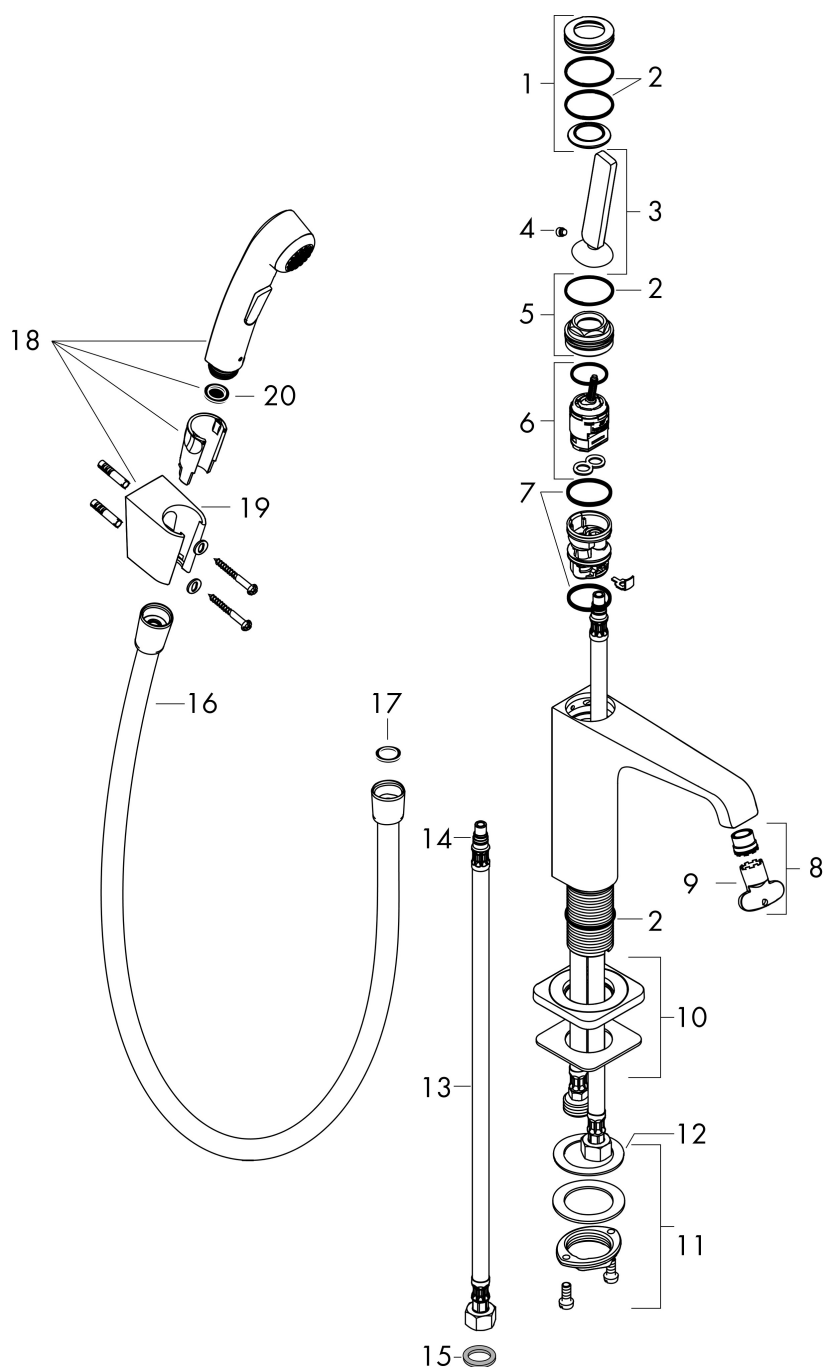
Stroomschema



1 Doorstroomcapaciteit mengkraan
 2 Doorstroomcapaciteit handdouche

Merk	AXOR
Artikelnaam	AXOR Citterio E ééngreeps wastafelkraan 130 met bidet handdouche en doucheslang 160 cm
Art.nr.	36130000
Oppervlakte	chrom
Netto prijs	634,48 EUR

Explosietekening voor bouwjaar: >06/16



Merk	AXOR
Artikelnaam	AXOR Citterio E ééngreeps wastafelkraan 130 met bidet handdouche en doucheslang 160 cm
Art.nr.	36130000
Oppervlakte	chrom
Netto prijs	634,48 EUR

Onderdelen voor bouwjaar: >06/16

Pos	Beschrijving	Art.nr.	Prijs
1	rozet	92188000	54,08
2	O-ring 30x1,5	98433000	3,12
3	greep	92189000	42,22
4	inbusschroef M6x6	97660000	3,12
5	moer	95667000	21,22
6	kardoes compl.	96339000	66,87
7	O-ring 26x2	98147000	3,12
8	perlator laminar M16,5x1 (5 l/min)	95382000	34,01
9	montagesleutel	98987000	8,01
10	rozet	92190000	54,08
11	schachtbevestigingsset compl. (Ø 32)	13961000	21,22
12	stelring	97548000	3,12
13	aansluitslang 600 mm M8x0,75 G3/8	96556000	21,22
14	O-ring 7x1,5	98422000	3,12
15	dichtingsset	95581000	4,99
16	doucheslang 1,60 m	28246000	
17	dichting	98058000	3,12
18	Handdouche	96907000	60,38
19	douchehouder	28331000	29,87
20	zeefdichting	94246000	3,12
a	Afvoerplug Push-Open	50100000	61,94
b	schachtverlenging	13898000	66,87