

## Technische Daten/ Technical Data

KLUDI NOVA FONTE  
Bidet-Einhandmischer  
DN 15  
Stil: PURA

Artikel- Nr.:  
202165315

Oberfläche:  
53 mattweiß

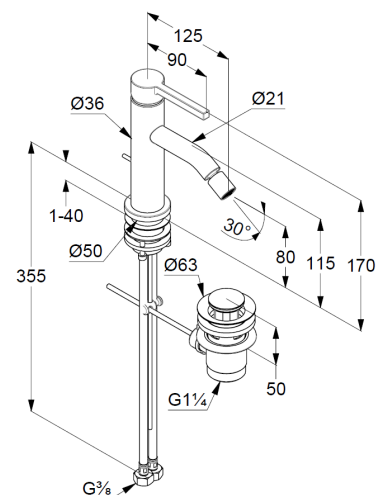
Artikeltext  
Hersteller KLUDI GmbH & Co. KG  
Typ: KLUDI NOVA FONTE  
Bidet-Einhandmischer  
Artikel- Nr.: 202165315

Bidet-Armatur  
Einhebelmischer  
Standmontage  
1-Loch Montage  
geschlossener Hebel, Metall  
Kugelenk mit Strahlregler  
Strahlregler, S-Pointer M18,5 PCA  
Keramik-Kartusche  
Durchflussmenge bei 3 bar 4,5 l/min.  
fester Auslauf  
flexible Druckschläuche G3/8 DVGW zugelassen  
Schaftbefestigung  
Zugstangen Ablaufgarnitur G1 1/4 aus Metall  
EU-Taxonomie: max. 6 l/min. -  
wesentlicher Beitrag (SC) möglich

### Produktabbildung/ Product picture



### Maßzeichnung/ Dimensional drawing



### Durchfluss/ Flow rate

