

Merk hansgrohe  
 Artikelnaam **Tecturis E** Eéngreeps badmengkraan opbouw  
 Art.nr. 73420000  
 Oppervlakte chroom  
 Netto prijs 332,63 EUR



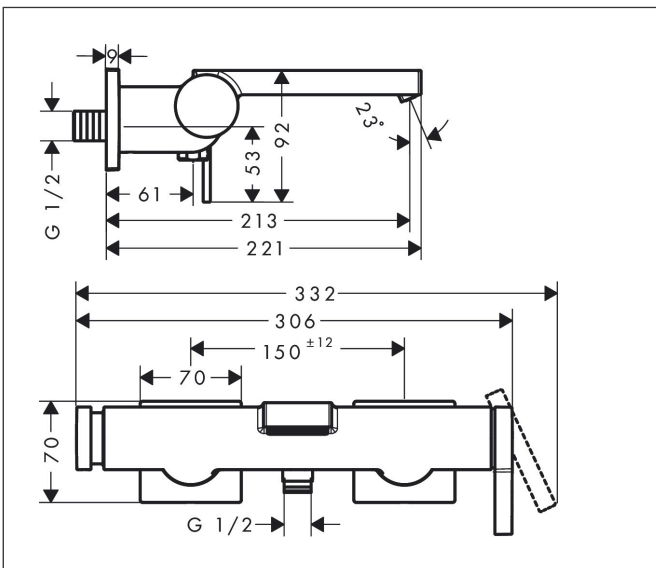
## Product foto



## Kenmerken

- voorsprong uitloop 213 mm
- hartafstand:  $150 \pm 12$  mm
- straalsoort mengkraan: WaterfallStream
- maximale doorstroomhoeveelheid bij 3 bar: 22 l/min
- keramisch kardoos
- temperatuurbegrenzing instelbaar
- drukregelaar Select met automatische reset
- met geïntegreerde zekerheidscombinatie EN 1717. Let op: alleen te gebruiken in combinatie met Exafill
- S-aansluitingen
- wandmontage

## Maat tekeningen



## Technologie

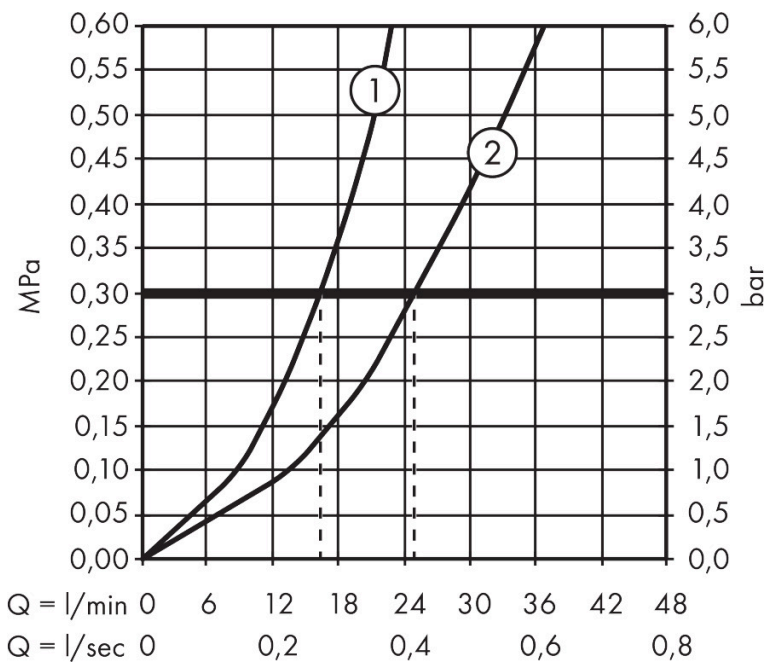


## Certificaat



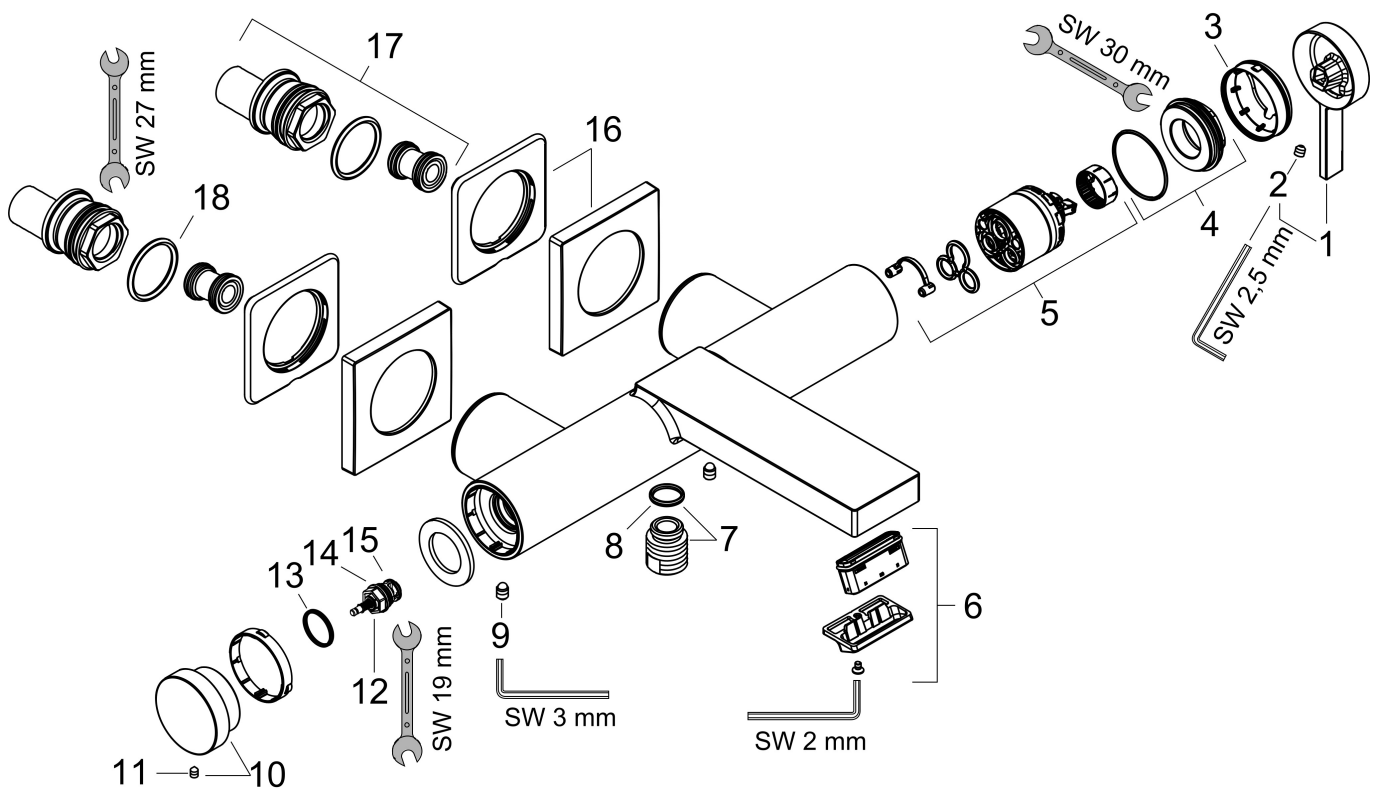
Merk hansgrohe  
 Artikelnaam **Tecturis E** Eéngreeps badmengkraan opbouw  
 Art.nr. 73420000  
 Oppervlakte chroom  
 Netto prijs 332,63 EUR

## Stroomschema



Merk	hansgrohe
Artikelnaam	<b>Tecturis E</b> Eéngreeps badmengkraan opbouw
Art.nr.	73420000
Oppervlakte	chrom
Netto prijs	332,63 EUR

## Explosietekening voor bouwjaar: >05/25



Merk hansgrohe  
 Artikelnaam **Tecturis E** Eéngreeps badmengkraan opbouw  
 Art.nr. 73420000  
 Oppervlakte chroom  
 Netto prijs 332,63 EUR

## Onderdelen voor bouwjaar: >05/25

Pos	Beschrijving	Art.nr.	Prijs
1	greep	87115000	40,60
2	inbusschroef M5x5	98446000	3,00
3	afdekkap	94370000	32,70
4	moer	93995000	20,40
5	kardoes compl.	93895000	40,60
6	perlator compl.	87118000	32,70
7	aansluiting	95392000	16,60
8	O-ring 14x2	98129000	3,00
9	schroef	94366000	7,70
10	drukknop	94369000	32,70
11	inbusschroef M4x6	97767000	3,00
12	omstelling compl.	94368000	32,70
13	O-ring 17x1,5	98137000	3,00
14	O-ring 12x1,5	98430000	3,00
15	O-ring 15x1,5	92118000	3,00
16	rozet	87116000	20,40
17	S-koppelingenset	95772000	78,40
18	O-ring 29x3	98371000	4,80