

Technisch specificatieblad

Combi-afleider V50, 3-polig met FS 150 V

Artikelnummer: 5093448



Bliksemstroomcombi-afleider type 1+2

- Voor bliksembeveiligings-potentiaalvereffening conform NEN-EN-IEC 62305
 - Bliksemstroomafleidvermogen 12,5 kA (10/350) per pool en tot 50kA (10/350) totaal
 - Modulaire insteekbare afleider met scheidingsinrichting en optische statusindicatie
 - Borgfunctie met trillingsbeveiliging en spanningscodering
 - Kunststof (UL 94 V-0)
 - De FS-varianten hebben een potentiaalvrij wisselcontact voor een extern signaal
- Toepassing: bliksembeveiligings-potentiaalvereffening voor gebouwen klasse III en IV.
* Compleet = module en bodemdeel



PA Polyamide

Stamgegevens

Artikelnummer	5093448
Type	V50-3+FS-150
Omschrijving 1	CombiController V50
Omschrijving 2	3-polig met FS
Fabrikant	OBO
Dimensie	150V
Materiaal	Polyamide
Kleinste verkoop-eenheid	1
Eenheid van hoeveelheid	Stuk
Gewicht	43,9 kg
Eenheid gewicht	kg/100 st.
CO2-voetafdruk (GWP) van wieg tot poort	1,7044 kg CO2e / 1 Stuk

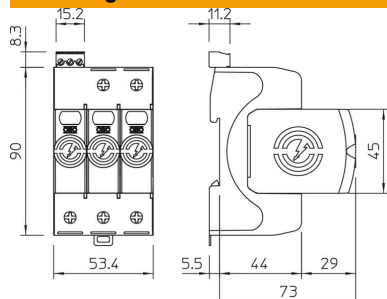
Technisch specificatieblad

Combi-afleider V50, 3-polig met FS 150 V

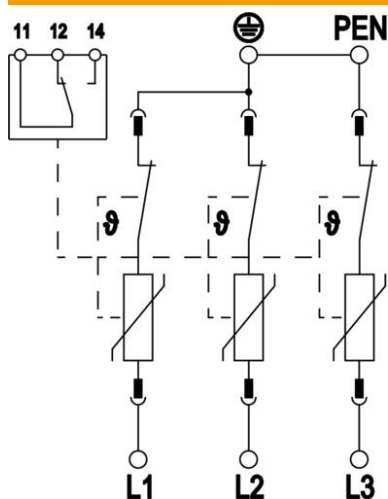
Artikelnummer: 5093448



Afmetingen



Technische gegevens



Afleidstroom (8/20 μ s) [totaal]	120 kA
Aansluitdoorsnede (min.)	1,5 mm ²
Aansluitdoorsnede FM-klemmen max.	16 AWG
Aansluitdoorsnede FM-klemmen max.	1,5 mm ²
Aansluitdoorsnede FM-klemmen min.	21 AWG
Aansluitdoorsnede FM-klemmen min.	0,5 mm ²
Aanspreektijd	<25 ns
Aanspreektijd [L-N]	25 ns
Aanspreektijd [N-PE]	100 ns
Uitblazend	nee
Uitvoering van de polen	3
Inbouwbreedte in deeleenheden (TE, 17,5 mm)	3
Bedrijfstemperatuur max.	80 °C
Bedrijfstemperatuur min.	-40 °C
Bliksempiektstroom (10/350 μ s)	12,5 kA
Bliksempiektstroom (10/350 μ s) [L-N/PE]	12,5 kA
Bliksempiektstroom (10/350) [totaal]	37,5 kA
Draaimoment	35 Lbs
Draaimoment	4 Nm
Draaimoment voor FM-klem	1,7 Lbs
Draaimoment voor FM-klem	0,2 Nm
Inbouwplaats	Binnenruimte
Afstandssignalisatie	ja
FM-contacten	Wisselaar
Functie-/defectindicatie	optisch
Materiaal behuizing	PA UL 94 V-0
Maximale continuspanning (L-N)	150 V
Maximale continuspanning AC	150 V
Geïntegreerde voorzekering	nee
Kortsluitvastheid bij maximale overstrombeveiliging aan de netzijde	50 kA eff
Aderdoorsnede flexibel (soepel) max.	35 mm ²

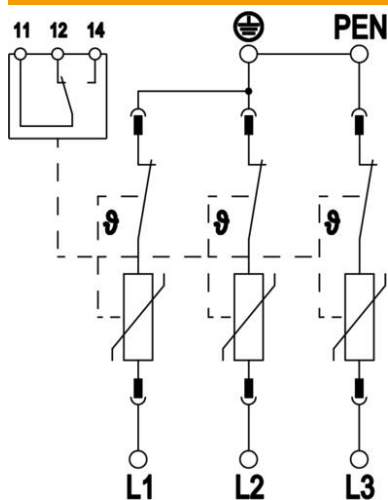
Technisch specificatieblad

Combi-afleider V50, 3-polig met FS 150 V

Artikelnummer: 5093448



Technische gegevens



Aderdoorsnede flexibel (soepel) max.	2 AWG
Aderdoorsnede flexibel (soepel) min.	16 AWG
Aderdoorsnede flexibel (soepel) min.	1,5 mm ²
Doorsnede geleider vast (een-/meeraderig) max.	2 AWG
Doorsnede geleider vast (een-/meeraderig) max.	35 mm ²
Doorsnede geleider vast (een-/meeraderig) min.	16 AWG
Doorsnede geleider vast (een-/meeraderig) min.	1,5 mm ²
Luchtvochtigheid min.	5 %
Luchtvochtigheid max.	95 %
Max. netzijdige overstrombeveiliging	160 A gL/gG
Maximale voorverzekering	160 A
Maximale afleidstootstroom (8/20 µs)	50 kA
Maximale afleidstootstroom (8/20 µs) [L-N]	50 kA
Minimale afstand	1,5 mm
Montagetype	DIN-rail 35 mm
Nominale afleidstootstroom (8/20 µs)	30 kA
Nominale afleidstootstroom (8/20 µs) [L-N]	30 kA
Nom. frequentie	50 Hz
Nominale spanning AC (50/60 Hz)	120 V
Nominale spanning DC	200 V
Netvorm	TN-C
Netvorm TN	ja
Netvorm TN-C	ja
Aantal polen	3
Poorten	One-Port-SPD
Restspanning [L-N] @ 1 kA	0,4 kV
Restspanning [L-N] @ 12,5 kA	0,6 kV
Restspanning [L-N] @ 5 kA	0,5 kV
Restspanning [L-N] @ 7 kA	0,55 kV
Schakelvermogen AC	230 V; 0,5 A
Schakelvermogen DC	230 V; 0,1 A / 75 V; 0,5 A
Beschermingsgraad	IP20
Aardingsstroom	< 350 µA
Beschermingsniveau	≤0,8 kV
Beschermingsniveau [L-N]	≤0,8
Signalering op het apparaat	optisch
SPD volgens EN 61643-11	Type 1 + 2
SPD conform NEN-EN-IEC 61643-1	klasse I+II
SPD conform UL 1449	Type 4
Temperatuurbereik max.	80 °C
Temperatuurbereik min.	-40 °C

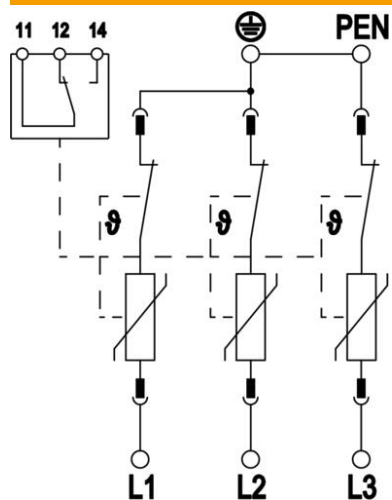
Technisch specificatieblad

Combi-afleider V50, 3-polig met FS 150 V

Artikelnummer: 5093448



Technische gegevens



TOV-spanning [L-N] - fail-safe modus - 120 min	230 V
TOV-spanning [L-N] - withstand mode - 5 s	175 V
Toelatingen	VDE KEMA UL ÖVE