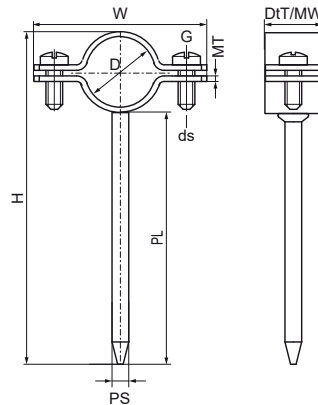


Walraven Penbeugel

(B2505)



Voordelen & kenmerken

- tweeschroevenbeugel op inslagpen
- Beugel met snelsluiting
- materiaal: staal
- elektrolytisch verzinkt

EPD

Productnummer	DN	Buisdiameter (Imperial)	Pengrootte	Lengte pen	Totale hoogte	Totale breedte	Totale diepte	Materiaal breedte	Materiaal dikte	Schroefmaat
Referentie letter	D	D	PS	PL	H	W	DtT	MW	MT	ds
Eenheid beschrijving	"	"	mm	mm	mm	mm	mm	mm	mm	
3861021	DN 15		5	80	109	55	20	20	1,50	M5
3861027	DN 20	3/4	5	80	116	63	20	20	1,50	M5
3861033	DN 25	1	5	80	121	66	20	20	1,50	M5
3862040	DN 40		6	80	129	72	20	20	2,00	M6
3862050	DN 50		6	80	139	86	20	20	2,00	M6
3862070	DN 70		6	100	183	116	20	20	1,50	M6
3862100	DN 100		6	100	217	144	20	20	1,50	M6