

Roterende aandrijving met veiligheidsfunctie voor het instellen van kleppen in technische gebouwinstallaties

- Luchtklepgrootte tot max. ca. 2 m²
- Draaimoment van motor 10 Nm
- Nominale spanning AC/DC 24 V
- Aansturing open/dicht
- met 2 geïntegreerde hulpschakelaars



Technische gegevens

| | | |
|-----------------------------|--|--|
| Elektrische gegevens | Nominale spanning | AC/DC 24 V |
| | Nominale spanningsfrequentie | 50/60 Hz |
| | Functiebereik | AC 19.2...28.8 V / DC 21.6...28.8 V |
| | Verbruik in bedrijf | 6 W |
| | Verbruik in rust | 2.5 W |
| | Verbruik dimensionering | 8.5 VA |
| | Hulpschakelaar | 2 x EPU, 1 x 10% / 1 x 11...100% |
| | Schakelvermogen van hulpschakelaar | 1 mA...3 A (0.5 A inductief), DC 5 V...AC 250 V |
| | Aansluiting voeding / regeling | Kabel 1 m, 2 x 0.75 mm ² |
| | Aansluiting hulpschakelaar | Kabel 1 m, 6 x 0.75 mm ² |
| | Parallelbedrijf | Ja (houd rekening met de vermogensgegevens) |
| Functionele gegevens | Draaimoment van motor | 10 Nm |
| | Draaimoment Veiligheidsfunctie | 10 Nm |
| | Bewegingsrichting van motor | selecteerbaar met montage L/R |
| | Bewegingsrichting veiligheidsfunctie | selecteerbaar met montage L/R |
| | Handinstelling | met behulp van handbediening en vergrendelschakelaar |
| | Draaihoek | Max. 95° |
| | Opmerking draaihoek | instelbaar beginnend bij 33 % in stappen van 2.5 % (met mechanische aanslag) |
| | Motorlooptijd | 75 s / 90° |
| | Looptijd bedrijfsveilig | <20 s @ -20...50°C / <60 s @ -30°C |
| | Geluidsniveau, motor | 45 dB(A) |
| | Asverbinding | Universele klembok 10...25.4 mm |
| | Standaanwijzing | Mechanisch |
| | Levensduur | Min. 60'000 veiligheidsposities |
| Veiligheidsgegevens | Beschermingsklasse IEC/EN | III, Veiligheidslaagspanning (SELV, Safety Extra-Low Voltage) |
| | Voedingsbron UL | Class 2 Supply |
| | Beschermingsklasse hulpschakelaar IEC/EN | II, versterkte isolatie |
| | Beschermingsgraad IEC/EN | IP54 |
| | Beschermingsgraad NEMA/UL | NEMA 2 |
| | Behuizing | UL-behuizing Type 2 |
| | EMC | CE overeenkomstig 2014/30/EU |
| | Laagspanningsrichtlijn | CE overeenkomstig 2014/35/EU |
| | IEC/EN-certificering | IEC/EN 60730-1 and IEC/EN 60730-2-14 |

| | | |
|----------------------------|---|---|
| Veiligheidsgegevens | UL Approval | cULus overeenkomstig UL60730-1A, UL60730-2-14 en CAN/CSA E60730-1 De UL-markering op de aandrijving is afhankelijk van de productielocatie, de inrichting voldoet echter in ieder geval aan de UL-norm |
| | Type actie | Type 1.AA.B |
| | Stootspanningstoevoer dimensionering / regeling | 0.8 kV |
| | Hulpschakelaar stootspanning dimensionering | 2.5 kV |
| | Vervuilingsgraad | 3 |
| | Omgevingsvochtigheid | Max. 95% relatieve vochtigheid, niet condenserend |
| | Omgevingstemperatuur | -30...50°C [-22...122°F] |
| | Opslagtemperatuur | -40...80°C [-40...176°F] |
| | Onderhoud | onderhoudsvrij |
| | Gewicht | Gewicht |

Veiligheidsaanwijzingen



- Dit apparaat is ontworpen voor gebruik in stationaire verwarmings-, ventilatie- en airconditioningsinstallaties en mag niet worden gebruikt buiten het gespecificeerde toepassingsgebied, met name in vliegtuigen of andere luchttransportmiddelen.
- Buitentoepassing: alleen mogelijk als geen (zee)water, sneeuw, ijs, zonnestraling of agressieve gassen direct inwerken op de aandrijving en als gegarandeerd is dat de omgevingsvoorwaarden te allen tijde binnen de drempelwaarden van het datablad blijven.
- Alleen bevoegde specialisten mogen de installatie uitvoeren. Alle relevante wettelijke of institutionele installatievoorschriften moeten worden nageleefd tijdens de installatie.
- Het apparaat mag alleen worden geopend bij de fabrikant. Het bevat geen onderdelen die door de gebruiker kunnen worden vervangen of gerepareerd.
- Kabels mogen niet van het apparaat worden verwijderd.
- Om het vereiste draaimoment te berekenen, moeten de specificaties van de klepfabrikanten over de oppervlakte, het ontwerp, de inbouwsituatie en de ventilatievoorwaarden worden opgevolgd.
- Het apparaat bevat elektrische en elektronische componenten en mag niet worden weggegooid als huishoudelijk afval. Alle lokale voorschriften en vereisten moeten worden gerespecteerd.
- De twee schakelaars in de aandrijving moeten worden gebruikt ofwel met netspanning, ofwel veiligheidslaagspanning. De combinatie netspanning/veiligheidslaagspanning is niet toegestaan.

Productkenmerken

| | |
|-----------------------------------|--|
| Werking | De aandrijving verplaatst de klep naar de bedrijfsstand, terwijl tegelijkertijd de terugbrengveer wordt opgespannen. De klep wordt opnieuw in de veiligheidsstand gebracht door veerenergie wanneer de voedingsspanning wordt onderbroken. |
| Eenvoudige directe montage | Eenvoudige directe montage op de klepas met een universele klembok, geleverd met een draai-beveiliging om draaien van de aandrijving te voorkomen. |
| Handinstelling | Door de handslinger te gebruiken kan de klep handmatig worden bediend en worden vergrendeld met de vergrendelschakelaar in om het even welke positie. Het ontgrendelen wordt handmatig of automatisch uitgevoerd door toepassen van de bedrijfsspanning. |
| Instelbare draaihoek | Instelbare draaihoek met mechanische aanslagen. |
| Hoge functieveiligheid | De aandrijving is overbelastingsveilig, vereist geen eindschakelaars en stopt automatisch wanneer de aanslag wordt bereikt. |
| Flexibele signalering | De aandrijving heeft één hulpschakelaar met een vaste instelling en één instelbare hulpschakelaar. Hiermee kan een draaihoek van 10% of 11...100% worden gesignaleerd. |

Toebehoren

| Elektrische toebehoren | Omschrijving | Soort |
|------------------------|---|------------|
| | Hulpschakelaar 2 x EPU | S2A-F |
| | Terugkoppelpotentiometer 200 Ω | P200A-F |
| | Terugkoppelpotentiometer 1 kΩ | P1000A-F |
| Mechanische toebehoren | Omschrijving | Soort |
| | Asverlenging 240 mm Ø20 mm voor klepas Ø 8...22.7 mm | AV8-25 |
| | Aanslagaanwijzer | IND-AFB |
| | Klembok omkeerbaar, voor centrale montage, voor klepassen Ø12.7 / 19.0 / 25.4 mm | K7-2 |
| | Kogelgewricht geschikt voor klep hefboom KH8 / KH10, Multiverpakking 10 stuks | KG10A |
| | Kogelgewricht geschikt voor klep hefboom KH8, Multiverpakking 10 stuks | KG8 |
| | Klep hefboom Gleufbreedte 8.2 mm, klembereik Ø10...18 mm | KH8 |
| | Aandrijvingshefboom, voor 3/4"-assen, klembereik Ø10...22 mm, Gleufbreedte 8.2 mm | KH-AFB |
| | Vormsluitend inzetstuk 10x10 mm, Multiverpakking 20 stuks | ZF10-NSA-F |
| | Vormsluitend inzetstuk 12x12 mm, Multiverpakking 20 stuks | ZF12-NSA-F |
| | Vormsluitend inzetstuk 15x15 mm, Multiverpakking 20 stuks | ZF15-NSA-F |
| | Vormsluitend inzetstuk 16x16 mm, Multiverpakking 20 stuks | ZF16-NSA-F |
| | Montageset voor framehantering voor platte en zijdelingse montage | ZG-AFB |
| | Uitbreiding basisplaat | Z-SF |
| | Verdraai beveiliging 230 mm, Multiverpakking 20 stuks | Z-ARS230L |
| | Handbediening 63 mm | ZKN2-B |

Elektrische installatie



Voeding vanaf de veiligheidstransformator.

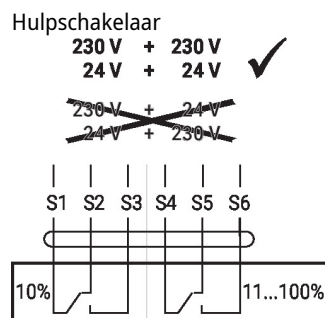
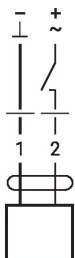
Parallelaansluiting van andere aandrijvingen mogelijk. Houd rekening met de vermogensgegevens.

Wire colours:

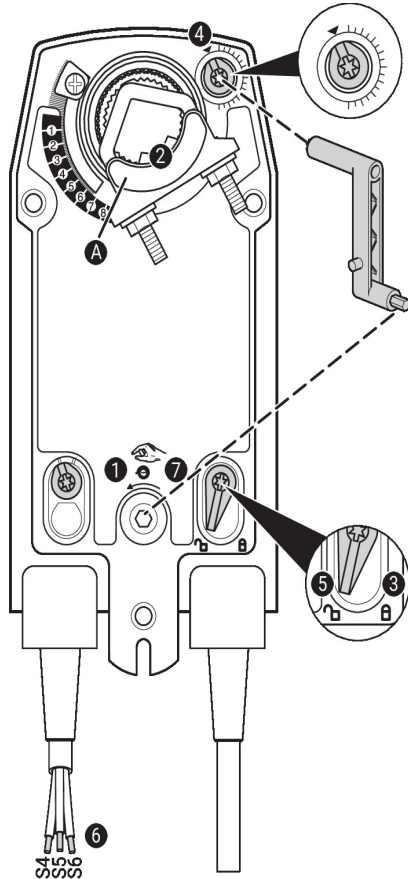
- 1 = black
- 2 = red
- S1 = violet
- S2 = red
- S3 = white
- S4 = orange
- S5 = pink
- S6 = grey

Aansluitschema's

AC/DC 24 V, open/dicht



Bedieningsbesturingen en -aanwijzers



Hulpschakelaarinstellingen

Opmerking: voer de instellingen op de aandrijving alleen uit in een spanningsvrije staat.

Voor de instellingen van de hulpschakelaarstand, voer de punten **1** t/m **7** achtereenvolgens uit.

- 1 Handinstelling**
Draai aan de handopwindslinger tot de gewenste schakelstand is ingesteld.
- 2 Klemblok**
Randlijn **A** geeft de gewenste schakelstand van de aandrijving weer op de schaal.
- 3 Het vergrendelmiddel bevestigen**
Draai de vergrendelschakelaar naar het symbool 'Vergrendeld slot'.
- 4 Hulpschakelaar**
Draai aan de draaiknop tot de groef naar het pijltjessymbool wijst.
- 5 Het vergrendelmiddel ontgrendelen**
Draai de vergrendelschakelaar naar het symbool 'Ontgrendeld slot' of ontgrendel met de handopwindslinger.
- 6 Kabel**
Sluit de continuïteitstester aan op S4 + S5 of op S4 + S6.
- 7 Handinstelling**
Draai aan de handopwindslinger tot de gewenste schakelstand is ingesteld en controleer of de continuïteitstesters het schakelpunt weergeeft.

Afmetingen

Aslengte

| | |
|--|---------|
| | Min. 85 |
| | Min. 15 |

Klembereik

| | | | |
|--|-----------|---------|-----------|
| | | | |
| | 10...22 | 10 | 14...25.4 |
| | | | |
| | 19...25.4 | 12...18 | |

