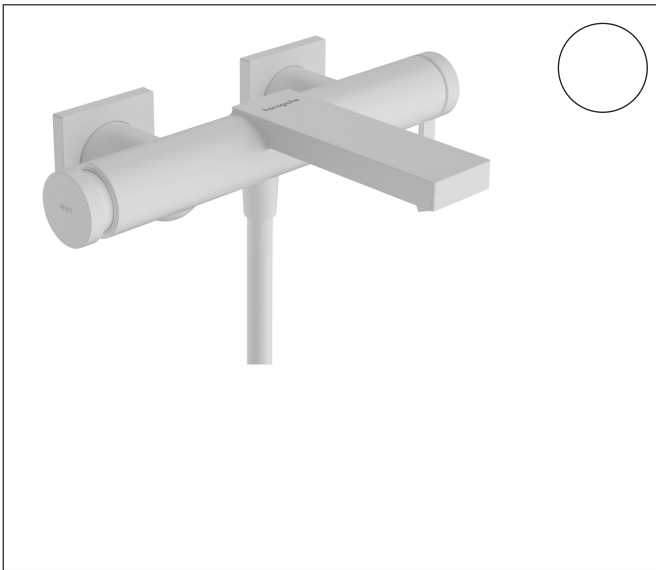


Merk hansgrohe
 Artikelnaam **Tecturis E** Eéngreeps badmengkraan opbouw
 Art.nr. 73420700
 Oppervlakte Mat wit
 Netto prijs 465,69 EUR



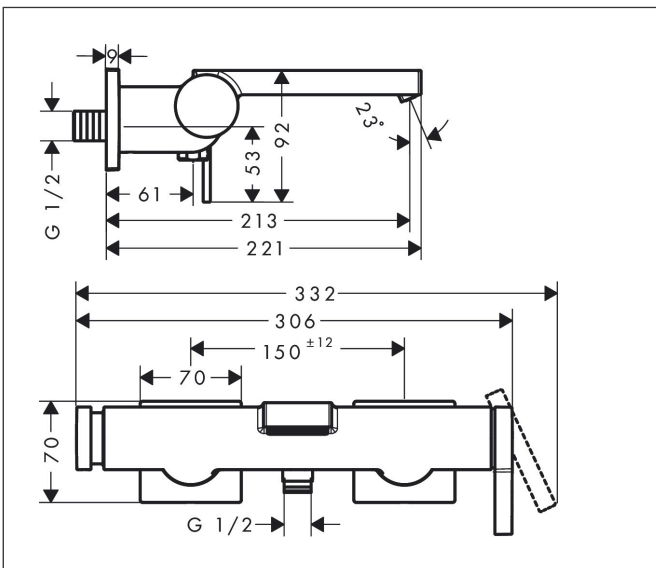
Product foto



Kenmerken

- voorsprong uitloop 213 mm
- hartafstand: 150 ± 12 mm
- straalsoort mengkraan: WaterfallStream
- maximale doorstroomhoeveelheid bij 3 bar: 22 l/min
- keramisch kardoos
- temperatuurbegrenzing instelbaar
- drukregelaar Select met automatische reset
- met geïntegreerde zekerheidscombinatie EN 1717. Let op: alleen te gebruiken in combinatie met Exafill
- S-aansluitingen
- wandmontage

Maat tekeningen

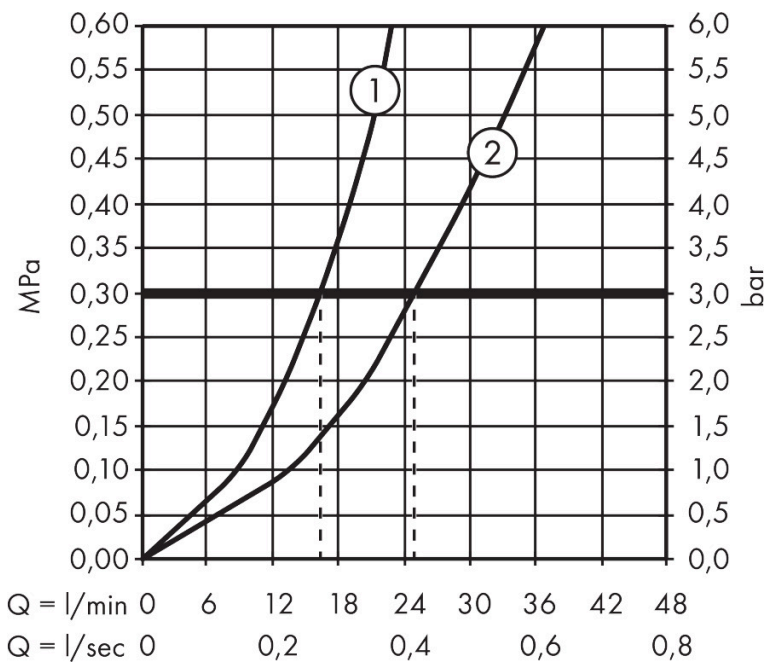


Technologie



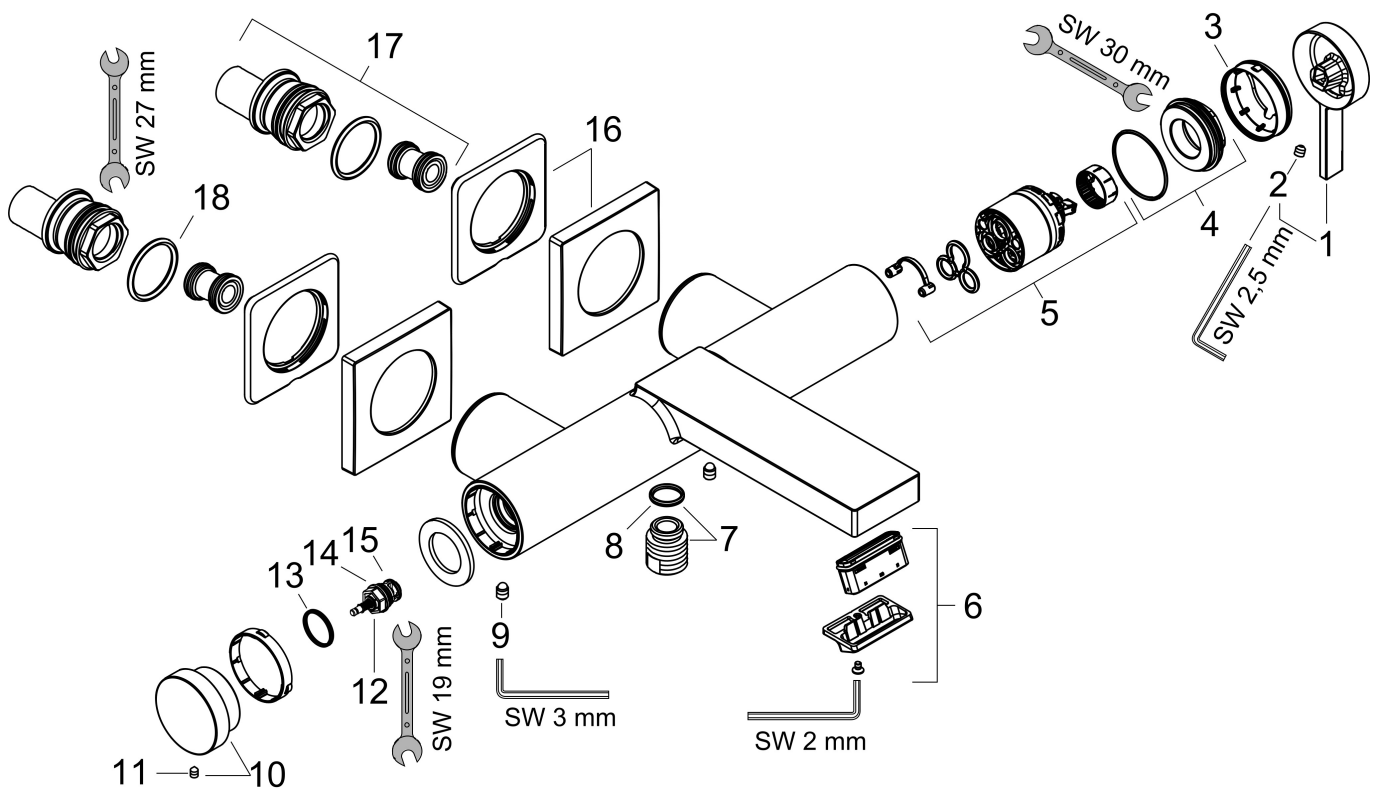
Merk hansgrohe
 Artikelnaam **Tecturis E** Eéngreeps badmengkraan opbouw
 Art.nr. 73420700
 Oppervlakte Mat wit
 Netto prijs 465,69 EUR

Stroomschema



Merk	hansgrohe
Artikelnaam	Tecturis E Eéngreeps badmengkraan opbouw
Art.nr.	73420700
Oppervlakte	Mat wit
Netto prijs	465,69 EUR

Explosietekening voor bouwjaar: >05/25



Merk hansgrohe
 Artikelnaam **Tecturis E** Eéngreeps badmengkraan opbouw
 Art.nr. 73420700
 Oppervlakte Mat wit
 Netto prijs 465,69 EUR

Onderdelen voor bouwjaar: >05/25

Pos	Beschrijving	Art.nr.	Prijs
1	greep	87115700	60,90
2	inbusschroef M5x5	98446000	3,00
3	afdekkap	94370700	49,10
4	moer	93995000	20,40
5	kardoes compl.	93895000	40,60
6	perlator compl.	87118000	32,70
7	aansluiting	95392700	24,90
8	O-ring 14x2	98129000	3,00
9	schroef	94366000	7,70
10	drukknop	94369700	49,10
11	inbusschroef M4x6	97767000	3,00
12	omstelling compl.	94368000	32,70
13	O-ring 17x1,5	98137000	3,00
14	O-ring 12x1,5	98430000	3,00
15	O-ring 15x1,5	92118000	3,00
16	rozet	87116700	30,60
17	S-koppelingenset	95772000	78,40
18	O-ring 29x3	98371000	4,80