

Aanwezigheids- en bewegingsmelders Plafondmontage binnen

Funcatiebeschrijving

- Funcatiebeschrijving DALI-2 Room Solution
- De DALI-2 Room Solution is een DALI-2 oplossing voor afzonderlijke ruimtes, die alle aspecten van de verlichtingsregeling aanstuurt:
- Vergeleken met DALI-aanwezigheidsmelders biedt de DALI-2 Room Solution nieuwe functies zoals HCL-functie, TW/RGB-functie, tijdgestuurde functies etc.
- Als oplossing voor afzonderlijke ruimtes zijn alle belangrijke componenten (aanwezigheidsmelder, aanwezigheidssensor, schakelactor, toetsinterface) en de app voor de inbedrijfstelling uit één hand verkrijgbaar
- Functies theRonda P360 DALI-2 HCL
- Passief infrarode aanwezigheidsmelder voor plafondmontage UP, DALI-2 gecertificeerd
- Rond detectiebereik 360°, Ø 24 m (452 m²) bij 3 m montagehoogte
- DALI-2 adresseerbaar tot 4 kanalen licht
- Analyseert de informatie van de DALI toetsinterfaces en stuurt de actoren zoals DALI-EVA's of DALI-relais aan volgens de DALI-2 norm
- Kleurtemperatuurregeling op basis van het tijdstip van de dag HCL (Human Centric Lighting)
- Gebruik met RGBW-lampen
- Tijdgestuurde acties door geïntegreerde schakelklok
- Flexibele toewijzing van max. 4 lichtgroepen, bovendien max. 4 schakelgroepen en 2 aanwezigheidsgroepen per app-afstandsbediening
- Constante lichtregeling of dimbare verlichting bij schakelen met en zonder daglichtinvloed, oriëntatielicht
- Schakelen en constante lichtregeling zonder aanwezigheidsinvloed
- Adaptieve 3-kanaalslichtmeting
- Scènes kunnen met willekeurige DALI-EVA's opnieuw worden gemaakt en met toetsen worden opgeroepen
- Eenvoudige koppeling van max. 4 DALI-toetsinterfaces (16 toetsen) per app
- Eenvoudige, intuïtieve ingebruikname en bediening dankzij app-afstandsbediening, bidirectionele communicatie d.m.v. BLE en dus eenvoudig uitlezen van alle parameters
- Verbindingsbeveiliging als bescherming tegen externe manipulatie
- Dimsnelheid manueel dimmen instelbaar met 2 trappen
- Zelflerende nalooptijd
- Verkorting van de nalooptijd bij korte aanwezigheid (kortdurende aanwezigheid)
- Inleerfunctie
- Detectiegevoeligheid instelbaar
- Zeer eenvoudige instelling van het energiebesparingsgedrag (eco/eco plus)



theRonda P360 DALI-2 HCL UP WH

Artikelnr.: 2080095

Funcatiebeschrijving

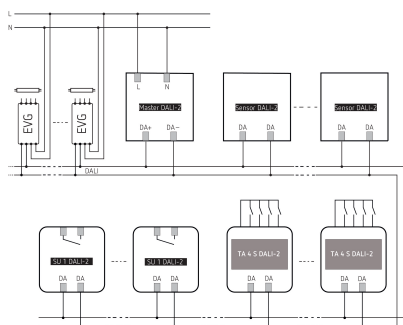
- Selecteerbare regelsnelheid
- Manuele oversturing met app, universele afstandsbediening of toets
- Vol- of halfautomatisch
- Testmodus ter controle van functie en detectiebereik
- Eenvoudige uitbreiding van het detectiebereik door automatische koppeling van de DALI-2 aanwezigheidsensoren
- App 'DALI-2 RSplug' (voor iOS/Android/Windows)
- Universele afstandsbediening theSenda B (optie)
- Beperking van het bereik met afdeklips (optie)

Technische specificaties

theRonda P360 DALI-2 HCL UP WH	
Bedrijfsspanning	230 V AC
Frequentie	50 Hz
Montagehoogte	2 - 10 m
Max. hoogte	15 m
Minimale hoogte	1,7 m
Soort montage	Plafondmontage
Kleur	Wit
Schakeluitgang	DALI
Eigen verbruik	<0,7 W (zonder DALI-apparaat); < 1,6 W (met DALI-uitgang 150 mA)
Soort lichtmeting	Mixlichtmeting
Instelbereik lichtsterkte	10 - 3000 lx
Nalooptijd licht	10 s - 60 min

theRonda P360 DALI-2 HCL UP WH	
Stand-by-tijd licht	0 s - 180 min / on
Stand-by lichtsterkte	1 - 75 %
Lampsoorten	Gloei- / halogeenlampen, Fluorescentielampen, Energiespaarlampen, LEDs
Besturingsuitgang	150 mA, max. 250 mA (EN 62386-101)
Max. kabeldiameter	max. 2 x 2,5 mm ²
Detectiebereik	452 m ² (ø 24 m 360°)
Detectiehoek	360°
Omgevingstemperatuur	-15°C ... 50°C
Beschermingsgraad	IP 54 (in ingebouwde toestand)

Aansluitschema's



Technische wijzigingen en drukfouten voorbehouden

nadere informatie op: www.theben-nederland.nl/producten/2080095

De belastingsgegevens worden bepaald met voorbeeldige geselecteerde lichtbronnen en zijn daarom typische gegevens vanwege het grote aantal beschikbare producten.

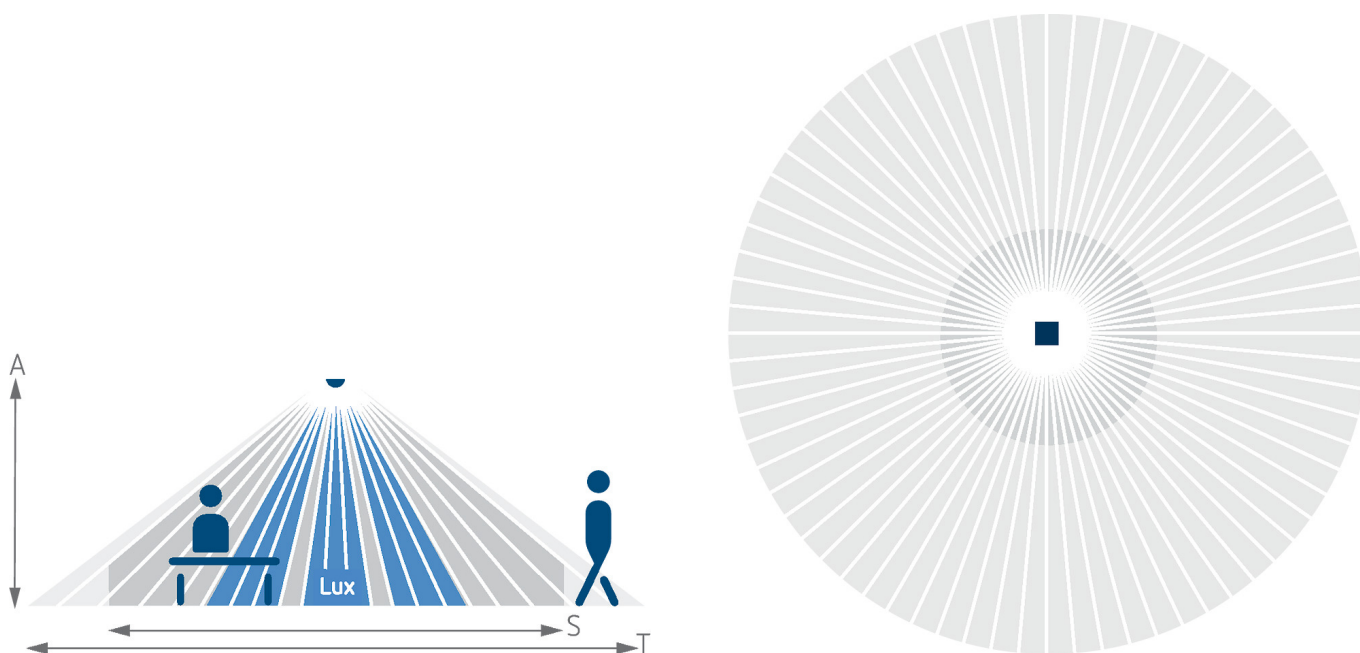
theRonda P360 DALI-2 HCL UP WH

Artikelnr.: 2080095

theben

Detectiebereik voor planningstoepassingen bij een temperatuur van 21 °C

Montagehoogte (A)	Zittend (S)	Dwars op (T)	Recht op (R)
2 m	16 m ² 4,5 m	380 m ² 22 m	28 m ² 6 m
2,5 m	24 m ² 5,5 m	415 m ² 23 m	38 m ² 7 m
3 m	28 m ² 6 m	452 m ² 24 m	50 m ² 8 m
3,5 m	38 m ² 7 m	452 m ² 24 m	50 m ² 8 m
6 m		452 m ² 24 m	50 m ² 8 m
10 m		491 m ² 25 m	50 m ² 8 m



Detectiebereik Sensnorm volgens IEC 63180

Montagehoogte (A)	Dwars op (T)	Recht op (R)	Zittend (S)
2,5 m	434 m ² 23,5 m	55 m ² 8,4 m	50 m ² 8 m
10 m	707 m ² 30 m	79 m ² 10 m	
15 m	616 m ² 28 m	141 m ² 13,4 m	

Technische wijzigingen en drukfouten voorbehouden

nadere informatie op: www.theben-nederland.nl/producten/2080095

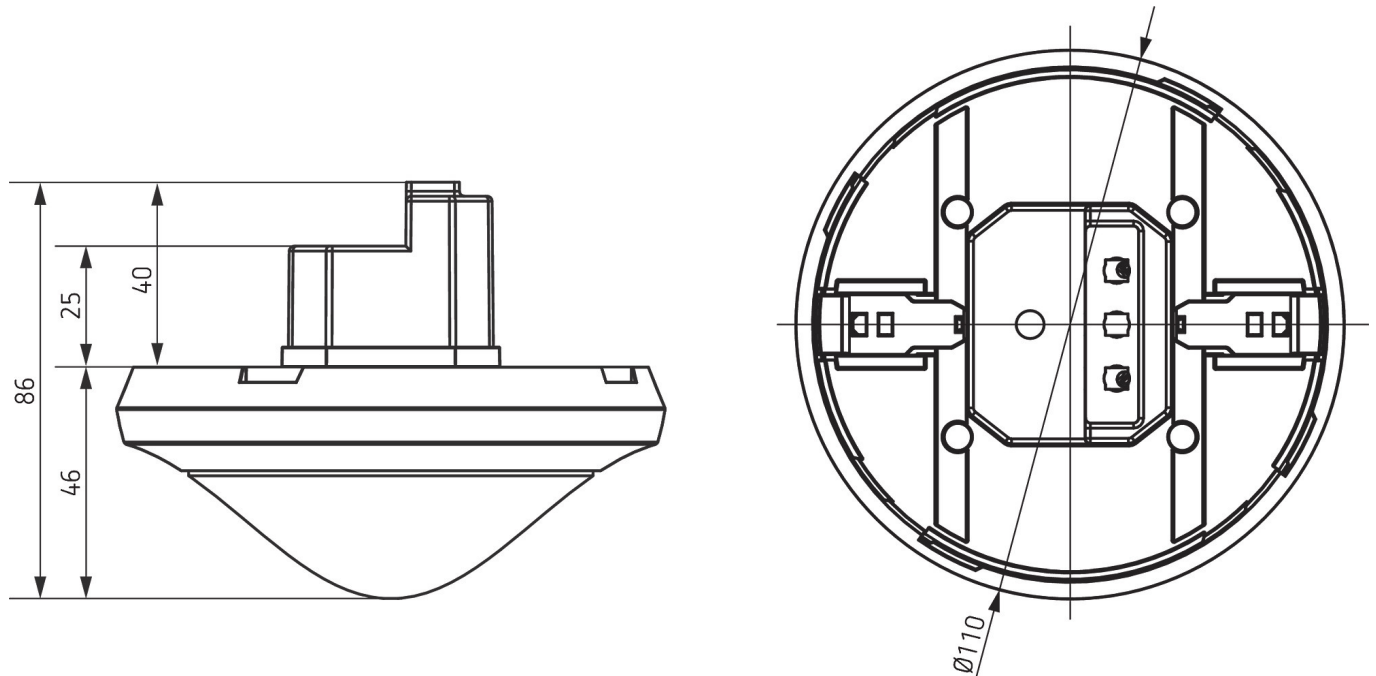
De belastingsgegevens worden bepaald met voorbeeldige geselecteerde lichtbronnen en zijn daarom typische gegevens vanwege het grote aantal beschikbare producten.

theRonda P360 DALI-2 HCL UP WH

Artikelnr.: 2080095

theben

Maattekeningen



Accessoires

theSenda S

Artikelnr.: 9070911



Opbouwhuis 110A GR

Artikelnr.: 9070913



Opbouwhuis 110A WH

Artikelnr.: 9070912



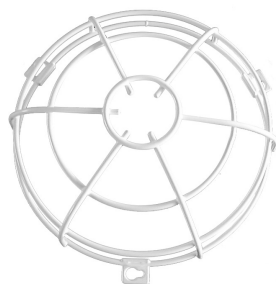
Afdeklip

Artikelnr.: 9070921



QuickSafe beschermkorf

Artikelnr.: 9070531



theSenda B

Artikelnr.: 9070985



Cover 110 GR

Artikelnr.: 9070591



Plafondinbouwdoos 68A

Artikelnr.: 9070992



Technische wijzigingen en drukfouten voorbehouden

nadere informatie op: www.theben-nederland.nl/producten/2080095

De belastingsgegevens worden bepaald met voorbeeldige geselecteerde lichtbronnen en zijn daarom typische gegevens vanwege het grote aantal beschikbare producten.

theRonda P360 DALI-2 HCL UP WH

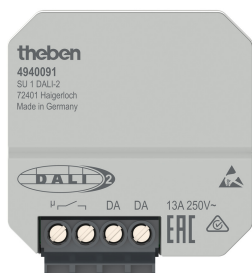
Artikelnr.: 2080095

theben

Accessoires

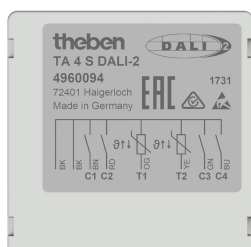
SU 1 DALI-2

Artikelnr.: 4940091



TA 4 S DALI-2

Artikelnr.: 4960094



Opbouwhuis 110A BK

Artikelnr.: 9070600



Cover 110 BK

Artikelnr.: 9070851



Technische wijzigingen en drukfouten voorbehouden

nadere informatie op: www.theben-nederland.nl/producten/2080095

De belastingsgegevens worden bepaald met voorbeeldige geselecteerde lichtbronnen en zijn daarom typische gegevens vanwege het grote aantal beschikbare producten.

31-3-2026
Pagina 5 van 5