

Haakkopbout voor gebruik met profielrail MS4022



A2 **A4** **A5** Roestvast staal Roestvast staal Roestvast staal
2B Blank, nabehandeld

Stamgegevens

Artikelnummer	1148170
Type	MS40HB M12x60 A4
Omschrijving 1	Hamerkopbout
Omschrijving 2	voor profielrail MS4022
Fabrikant	OBO
Dimensie	M12x60mm
Materiaal	Roestvast staal
Oppervlak	blank, nabehandeld
Oppervlakenorm	
Kleinste verkoop-eenheid	25
Eenheid van hoeveelheid	Stuk
Gewicht	9,32 kg
Eenheid gewicht	kg/100 st.

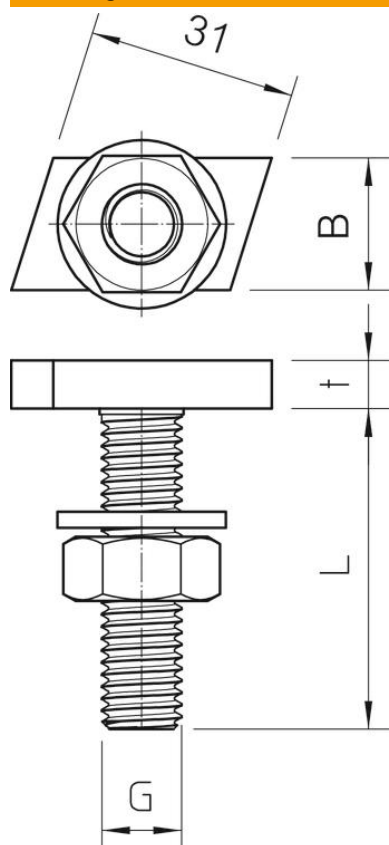
Technisch specificatieblad

Hakenkopbout A4

Artikelnummer: 1148170



Afmetingen



Lengte	35 mm
Breedte	14 mm
Hoogte	7,5 mm

Technische gegevens

Draaimoment	24 Nm
Geschikt voor montagerail	ja
Schroefdraad	M12x60mm
Schroefdraad metrisch	12