

Haakkopbout voor gebruik met profielrail MS4022



A2 **A4** **A5** Roestvast staal Roestvast staal Roestvast staal
2B Blank, nabehandeld

Stamgegevens

| | |
|--------------------------|-------------------------|
| Artikelnummer | 1148164 |
| Type | MS40HB M10x60 A4 |
| Omschrijving 1 | Hamerkopbout |
| Omschrijving 2 | voor profielrail MS4022 |
| Fabrikant | OBO |
| Dimensie | M10x60mm |
| Materiaal | Roestvast staal |
| Oppervlak | blank, nabehandeld |
| Oppervlaktenorm | |
| Kleinste verkoop-eenheid | 25 |
| Eenheid van hoeveelheid | Stuk |
| Gewicht | 7,85 kg |
| Eenheid gewicht | kg/100 st. |

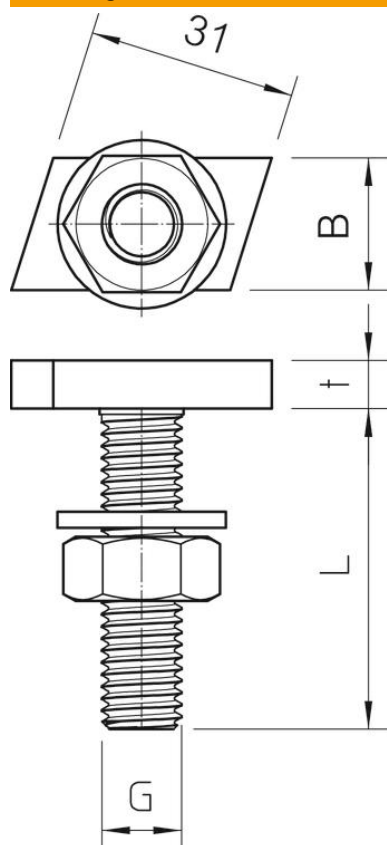
Technisch specificatieblad

Hakenkopbout A4

Artikelnummer: 1148164



Afmetingen



| | |
|---------|--------|
| Lengte | 35 mm |
| Breedte | 14 mm |
| Hoogte | 7,5 mm |

Technische gegevens

| | |
|---------------------------|----------|
| Draaimoment | 14 Nm |
| Geschikt voor montagerail | ja |
| Schroefdraad | M10x60mm |
| Schroefdraad metrisch | 10 |