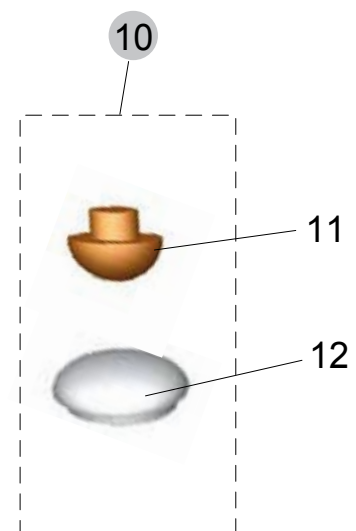
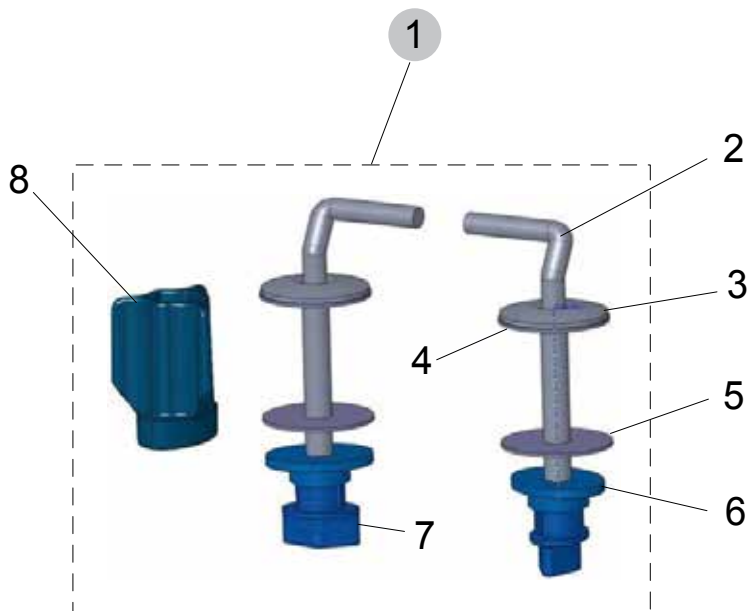




**für folgende Ausführung:**  
Kinder-Standtiefpülklosett

Produkt	Artikel-Nr.	Material	kg
WC-Sitz für Kinder 3 - 7 Jahre in blau	S409236	Duroplast	2,70
WC-Sitz für Kinder 7 - 11 Jahre	S409301	Duroplast	2,70



Pos.	Bezeichnung	Ersatzteil-Nr.	Liefermenge
1	Scharnier-Set kpl. für Sitz S409236	K7302BY	2 Scharniere
1	Scharnier-Set kpl. für Sitz S409301	K7302BY	2 Scharniere

Pos.	Bezeichnung	Ersatzteil-Nr.	Liefermenge
10	Puffer-Set kompl. f. S409236 = K798701 (Pos. 10)		
10	Puffer-Set kompl. f. S409301 = W301701 (Pos. 10)		
11	Puffer-Deckel		2 Stück
12	Puffer-Sitzring		2 Stück

