

# Technisch specificatieblad

## Combi-afleider V50, 3-polig+NPE 150 V

Artikelnummer: 5093454



Bliksemstroomcombi-afleider type 1+2

- Voor bliksembeveiligings-potentiaalvereffening conform NEN-EN-IEC 62305
  - Bliksemstroomafleidvermogen 12,5 kA (10/350) per pool en tot 50kA (10/350) totaal
  - Modulaire insteekbare afleider met scheidingsinrichting en optische statusindicatie
  - Borgfunctie met trillingsbeveiliging en spanningscodering
  - Kunststof (UL 94 V-0)
  - De FS-varianten hebben een potentiaalvrij wisselcontact voor een extern signaal
- Toepassing: bliksembeveiligings-potentiaalvereffening voor gebouwen klasse III en IV.  
\* Compleet = module en bodemdeel



PA Polyamide

### Stamgegevens

Artikelnummer	5093454
Type	V50-3+NPE-150
Omschrijving 1	CombiController V50
Omschrijving 2	3-polig met NPE
Fabrikant	OBO
Dimensie	150V
Materiaal	Polyamide
Kleinste verkoop-eenheid	1
Eenheid van hoeveelheid	Stuk
Gewicht	55,8 kg
Eenheid gewicht	kg/100 st.
CO2-voetafdruk (GWP) van wieg tot poort	2,6224 kg CO2e / 1 Stuk

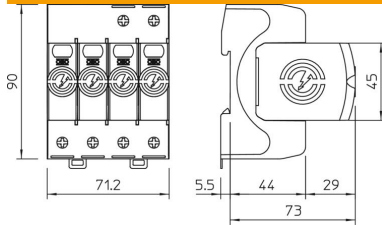
# Technisch specificatieblad

Combi-aflaider V50, 3-polig+NPE 150 V

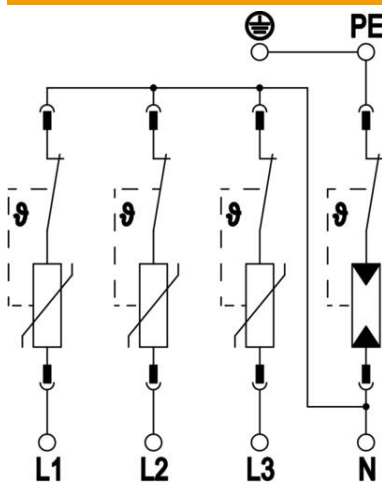
Artikelnummer: 5093454



## Afmetingen



## Technische gegevens



Afleidstroom (8/20 $\mu$ s) [totaal]	80 kA
Aansluitdoorsnede (min.)	1,5 mm <sup>2</sup>
Aansluitdoorsnede FM-klemmen max.	16 AWG
Aansluitdoorsnede FM-klemmen min.	1,5 mm <sup>2</sup>
Aansluitdoorsnede FM-klemmen min.	21 AWG
Aansluitdoorsnede FM-klemmen min.	0,5 mm <sup>2</sup>
Aanspreektijd	<25 ns
Aanspreektijd [L-N]	25 ns
Aanspreektijd [N-PE]	100 ns
Uitblazend	nee
Uitvoering van de polen	3+N/PE
Inbouwbreedte in deeleenheden (TE, 17,5 mm)	4
Bedrijfstemperatuur max.	80 °C
Bedrijfstemperatuur min.	-40 °C
Bliksempiekstroom (10/350 $\mu$ s) [L-N/PE]	12,5 kA
Bliksempiekstroom (10/350 $\mu$ s) [N-PE]	12,5 kA
Bliksempiekstroom (10/350 $\mu$ s) [totaal]	50 kA
Draaimoment	35 Lbs
Draaimoment	4 Nm
Draaimoment voor FM-klem	1,7 Lbs
Draaimoment voor FM-klem	0,2 Nm
Inbouwplaats	Binnenruimte
Afstandssignalisatie	nee
Volgstroombusvermogen (eff) [N-PE]	0,1 kA
Functie-/defectindicatie	optisch
Materiaal behuizing	PA UL 94 V-0
Gemeenschappelijk beschermingsniveau [L-PE]	2,1 kV
Maximale continuespanning (L-N)	150 V
Maximale continuespanning (N-PE)	255 V
Maximale continuespanning AC	150 V
Geïntegreerde voorzekering	nee

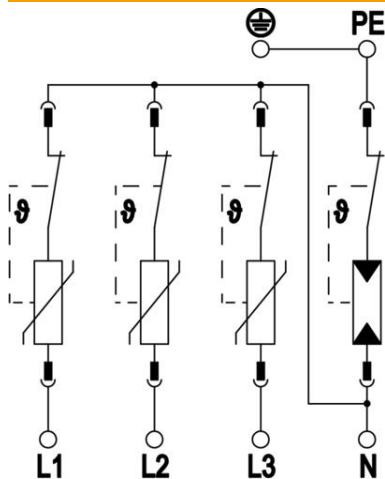
# Technisch specificatieblad

Combi-afleider V50, 3-polig+NPE 150 V

Artikelnummer: 5093454



## Technische gegevens



Kortsluitvastheid bij maximale overstroombeveiliging aan de netzijde	50 kA eff
Aderdoorsnede flexibel (soepel) max.	35 mm <sup>2</sup>
Aderdoorsnede flexibel (soepel) max.	2 AWG
Aderdoorsnede flexibel (soepel) min.	16 AWG
Aderdoorsnede flexibel (soepel) min.	1,5 mm <sup>2</sup>
Doorsnede geleider vast (een-/meeraderig) max.	2 AWG
Doorsnede geleider vast (een-/meeraderig) max.	35 mm <sup>2</sup>
Doorsnede geleider vast (een-/meeraderig) min.	16 AWG
Doorsnede geleider vast (een-/meeraderig) min.	1,5 mm <sup>2</sup>
Luchtvochtigheid min.	5 %
Luchtvochtigheid max.	95 %
Max. netzijdige overstroombeveiliging	160 A gL/gG
Maximale voorverzekering	160 A
Maximale afleidstootstroom (8/20 µs)	50 kA
Maximale afleidstootstroom (8/20 µs) [L-N]	50 kA
Minimale afstand	1,5 mm
Montagetype	DIN-rail 35 mm
Nominale afleidstootstroom (8/20 µs)	30 kA
Nominale afleidstootstroom (8/20 µs) [L-N]	30 kA
Nom. frequentie	50 Hz
Nominale spanning AC (50/60 Hz)	120 V
Netvorm	overige
Netvorm TN	ja
Netvorm TN-C	nee
Netvorm TN-C-S	ja
Netvorm TN-S	ja
Netvorm TT	ja
Aantal polen	4
Poorten	One-Port-SPD
Restspanning [L-N] @ 1 kA	0,4 kV
Restspanning [L-N] @ 12,5 kA	0,6 kV
Restspanning [L-N] @ 5 kA	0,5 kV
Restspanning [L-N] @ 7 kA	0,5 kV
Schakelvermogen AC	230 V; 0,5 A
Schakelvermogen DC	230 V; 0,1 A / 75 V; 0,5 A
Beschermingsgraad	IP20
Aardingsstroom	< 5 µA
Beschermingsniveau	≤0,8 kV
Beschermingsniveau [L-N]	≤0,8
Beschermingsniveau [N-PE]	1,5 kV

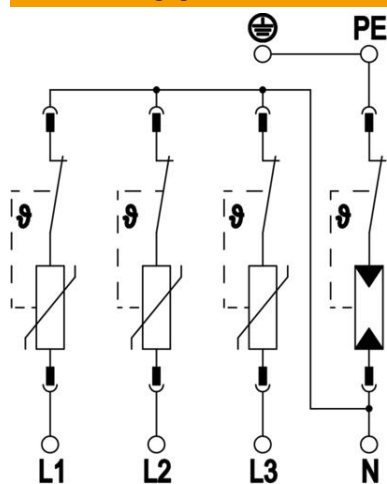
# Technisch specificatieblad

Combi-aflaider V50, 3-polig+NPE 150 V

Artikelnummer: 5093454



## Technische gegevens



Signalering op het apparaat	optisch
SPD volgens EN 61643-11	Type 1 + 2
SPD conform NEN-EN-IEC 61643-1	klasse I+II
SPD conform UL 1449	Type 4
Temperatuurbereik max.	80 °C
Temperatuurbereik min.	-40 °C
TOV-spanning [L-N] - fail-safe modus - 120 min	230 V
TOV-spanning [L-N] - withstand mode - 5 s	175 V
TOV-spanning [N-PE] - withstand mode - 200 ms	1200 V
Toelatingen	VDE UL ÖVE