

Merk hansgrohe  
 Artikelnaam **Rebris E** ééngreeps badmengkraan opbouw  
 Art.nr. 72450670  
 Oppervlakte Mat zwart  
 Netto prijs 174,81 EUR



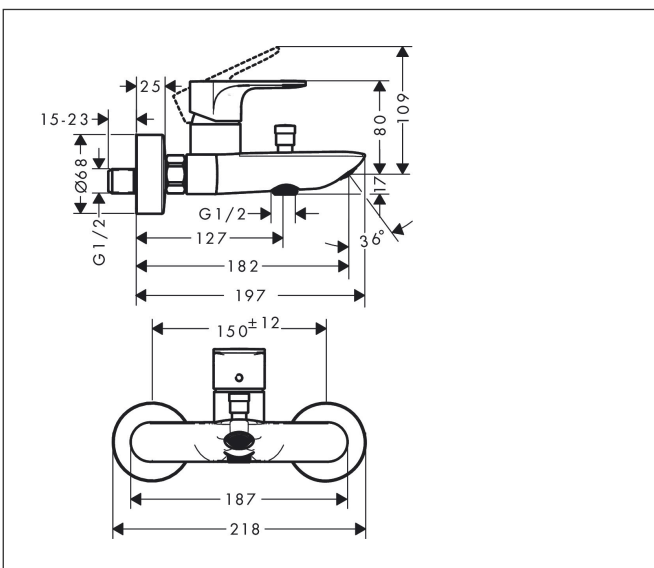
## Product foto



## Kenmerken

- voorsprong uitloop 182 mm
- hartafstand: 150 ± 12 mm
- straalsoort mengkraan: normale straal
- maximale doorstroomhoeveelheid bij 3 bar: 20,4 l/min
- keramisch kardoos
- temperatuurbegrenzing instelbaar
- omstelling met automatische reset
- met geïntegreerde zekerheidscombinatie EN 1717. Let op: alleen te gebruiken in combinatie met Exafill
- S-aansluitingen
- wandmontage
- de perlator kan gemakkelijk worden verwijderd met behulp van een muntstuk en zonder gereedschap

## Maat tekeningen



## Technologie

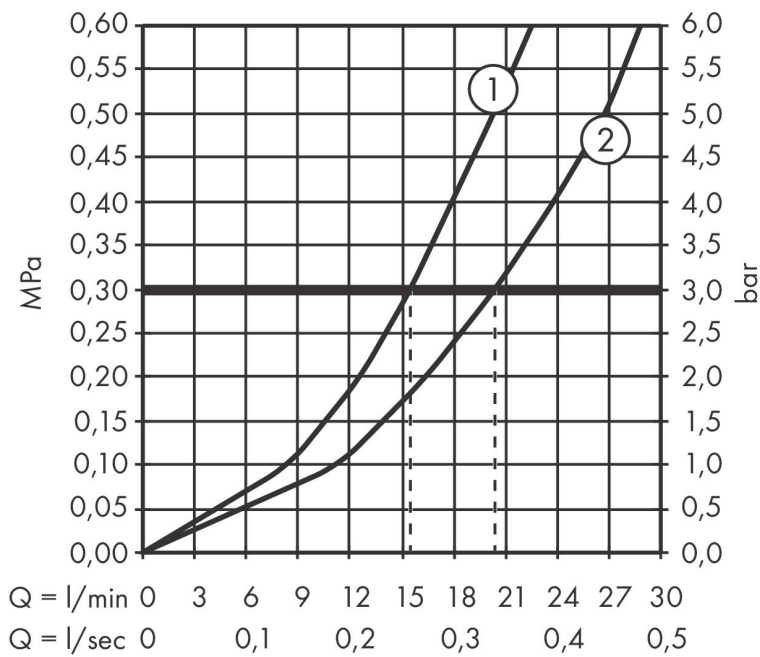


## Certificaat



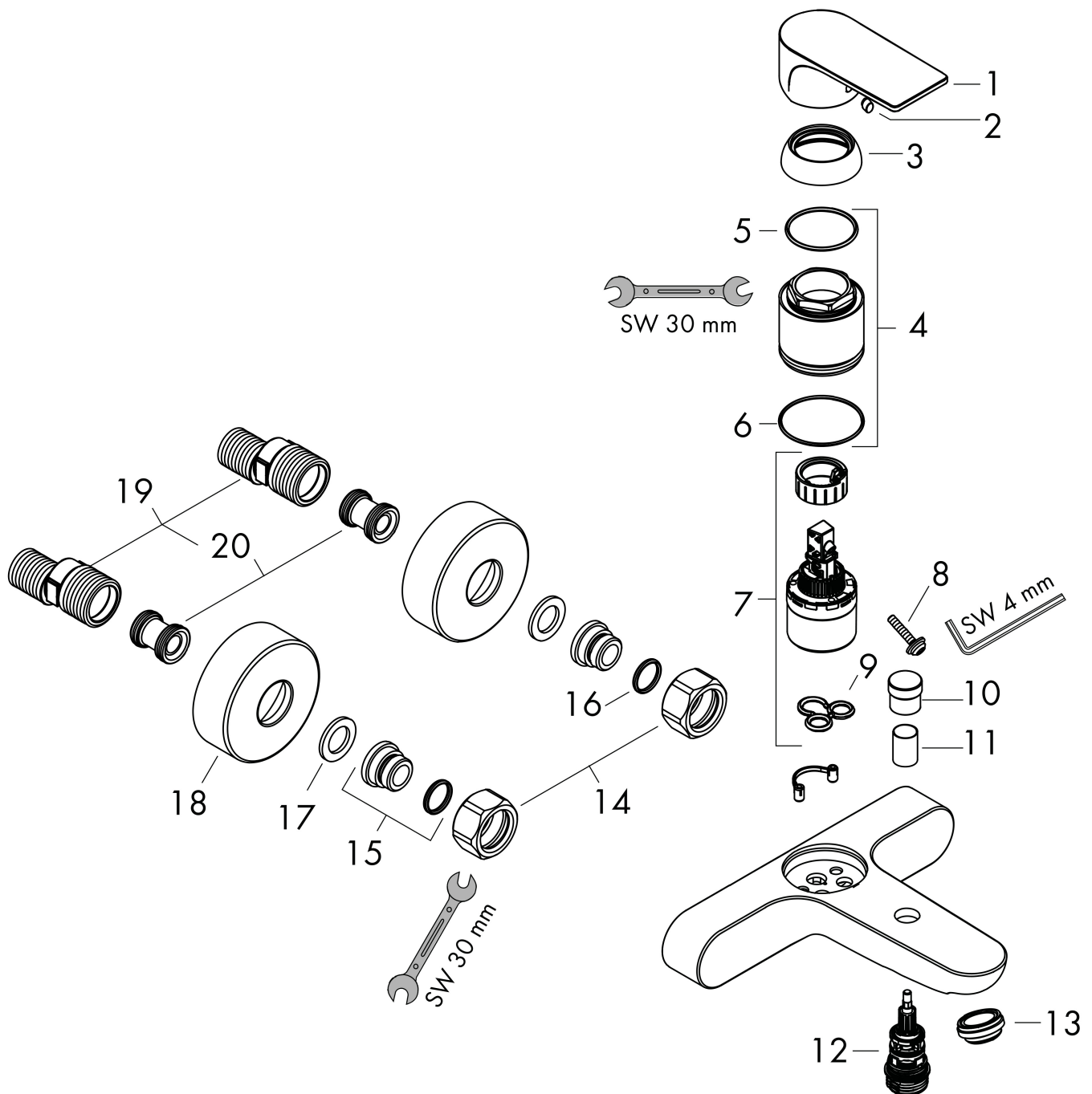
Merk hansgrohe  
 Artikelnaam **Rebris E** ééngreeps badmengkraan opbouw  
 Art.nr. 72450670  
 Oppervlakte Mat zwart  
 Netto prijs 174,81 EUR

## Stroomschema



Merk hansgrohe  
 Artikelnaam **Rebris E** ééngreeps badmengkraan opbouw  
 Art.nr. 72450670  
 Oppervlakte Mat zwart  
 Netto prijs 174,81 EUR

## Explosietekening voor bouwjaar: >06/22



Merk hansgrohe  
 Artikelnaam **Rebris E** ééngreeps badmengkraan opbouw  
 Art.nr. 72450670  
 Oppervlakte Mat zwart  
 Netto prijs 174,81 EUR

## Onderdelen voor bouwjaar: >06/22

Pos	Beschrijving	Art.nr.	Prijs
1	greep	94655670	60,90
2	greepstop	96338610	4,50
3	afdekkap	97406670	24,90
4	moer	97977670	49,10
5	O-Ring 32x2	98193000	3,00
6	O-ring 33x1,5	98164000	3,00
7	kardoes compl.	92730000	52,00
8	borgschroef	95140000	4,80
9	dichting	95008000	7,70
10	trekknop	97981670	24,90
11	huls	97979670	19,10
12	omstelling	97978000	52,00
13	perlator M24x1 (30 l/min)	94656000	4,80
14	moeren set	96157670	38,60
15	aansluiting	97220000	12,70
16	O-ring 15x2	98163000	3,00
17	zeefdichting	96922000	7,70
18	rozet Ø 68 mm	96467670	24,90
19	S-koppelingenset (±12 mm)	94140000	40,60
20	slagdemper	96429000	4,80