

Haakkopbout voor gebruik met profielrail MS4022



A2

A4

A5

Roestvast staal

Roestvast staal

Roestvast staal

2B

Blank, nabehandeld

Stamgegevens

Artikelnummer	1148146
Type	MS40HB M6x30 A4
Omschrijving 1	Hamerkopbout
Omschrijving 2	voor profielrail MS4022
Fabrikant	OBO
Dimensie	M6x30mm
Materiaal	Roestvast staal
Oppervlak	blank, nabehandeld
Oppervlaktenorm	
Kleinste verkoop-eenheid	50
Eenheid van hoeveelheid	Stuk
Gewicht	4,8 kg
Eenheid gewicht	kg/100 st.

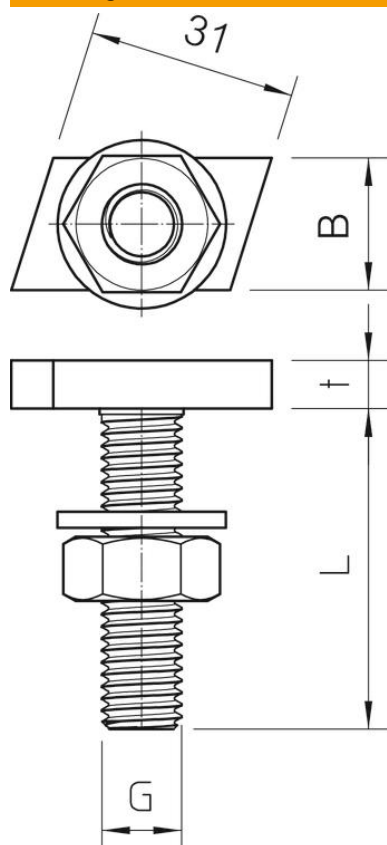
Technisch specificatieblad

Hakenkopbout A4

Artikelnummer: 1148146



Afmetingen



Lengte	35 mm
Breedte	17 mm
Hoogte	10 mm

Technische gegevens

Draaimoment	2,9 Nm
Geschikt voor montagerail	ja
Schroefdraad	M6x30mm
Schroefdraad metrisch	6