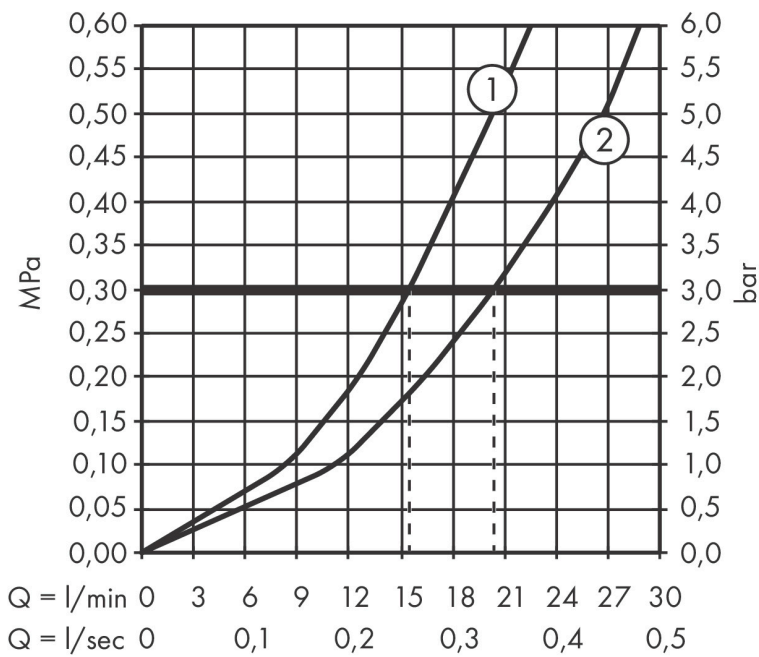


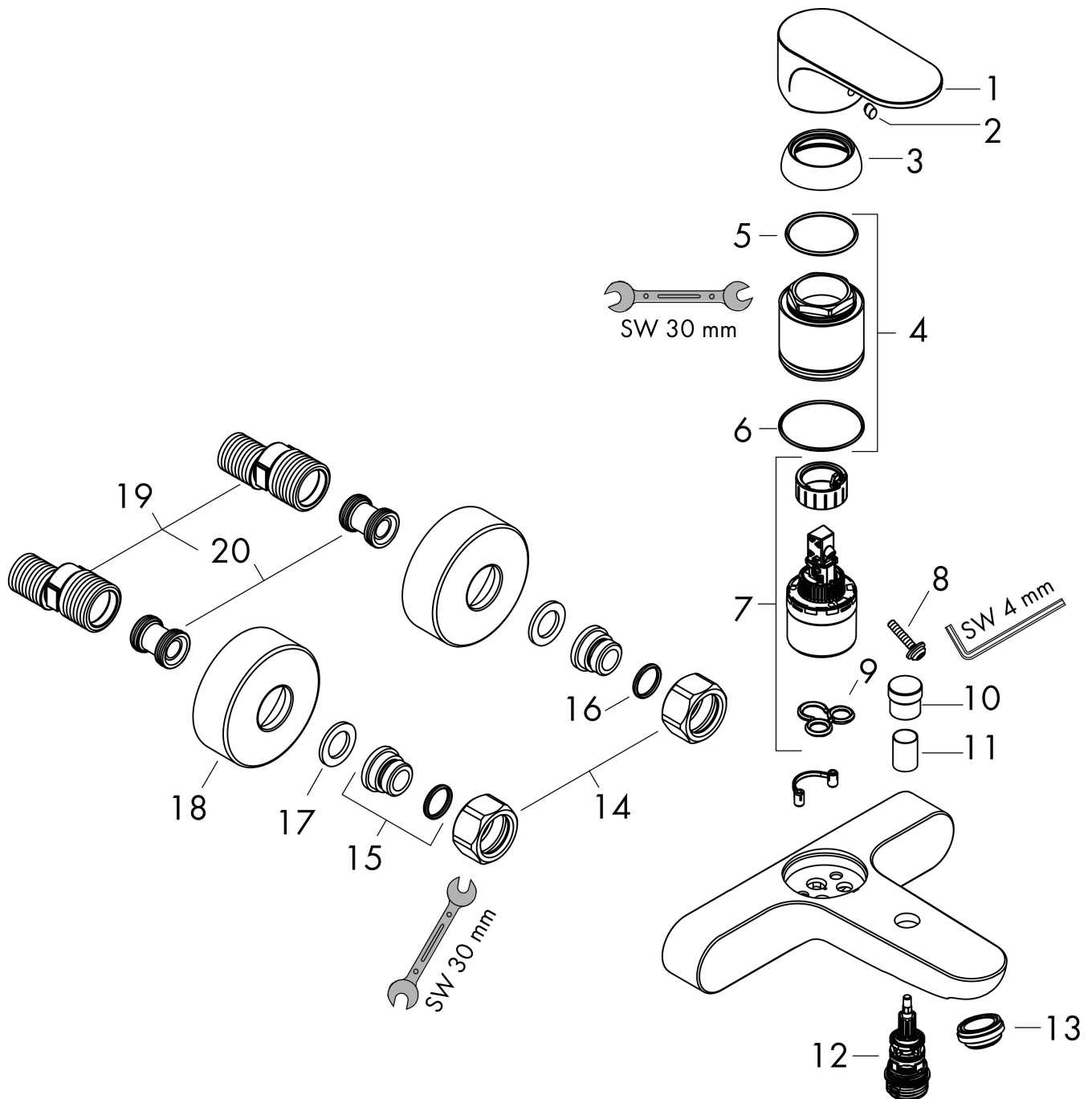
Merk hansgrohe
 Artikelnaam **Rebris S** ééngreeps badmengkraan opbouw
 Art.nr. 72440000
 Oppervlakte chroom
 Netto prijs 133,42 EUR

Stroomschema



| | |
|-------------|---|
| Merk | hansgrohe |
| Artikelnaam | Rebris S ééngreeps badmengkraan opbouw |
| Art.nr. | 72440000 |
| Oppervlakte | chrom |
| Netto prijs | 133,42 EUR |

Explosietekening voor bouwjaar: >06/22



Merk hansgrohe
 Artikelnaam **Rebris S** ééngreeps badmengkraan opbouw
 Art.nr. 72440000
 Oppervlakte chroom
 Netto prijs 133,42 EUR

Onderdelen voor bouwjaar: >06/22

| Pos | Beschrijving | Art.nr. | Prijs |
|-----|---------------------------|----------|-------|
| 1 | greep | 94654000 | 40,60 |
| 2 | greepstop | 96338000 | 3,00 |
| 3 | afdekkap | 97406000 | 16,60 |
| 4 | moer | 97977000 | 32,70 |
| 5 | O-Ring 32x2 | 98193000 | 3,00 |
| 6 | O-ring 33x1,5 | 98164000 | 3,00 |
| 7 | kardoes compl. | 92730000 | 52,00 |
| 8 | borgschroef | 95140000 | 4,80 |
| 9 | dichting | 95008000 | 7,70 |
| 10 | trekknop | 97981000 | 16,60 |
| 11 | huls | 97979000 | 12,70 |
| 12 | omstelling | 97978000 | 52,00 |
| 13 | perlator M24x1 (30 l/min) | 94656000 | 4,80 |
| 14 | moeren set | 96157000 | 25,70 |
| 15 | aansluiting | 97220000 | 12,70 |
| 16 | O-ring 15x2 | 98163000 | 3,00 |
| 17 | zeefdichting | 96922000 | 7,70 |
| 18 | rozet Ø 68 mm | 96467000 | 16,60 |
| 19 | S-koppelingenset (±12 mm) | 94140000 | 40,60 |
| 20 | slagdemper | 96429000 | 4,80 |