

Merk	AXOR
Artikelnaam	AXOR Montreux 3-gats wastafelmengkraan 180 met PopUp trekwaste
Art.nr.	16514000
Oppervlakte	chrom
Netto prijs	949,53 EUR

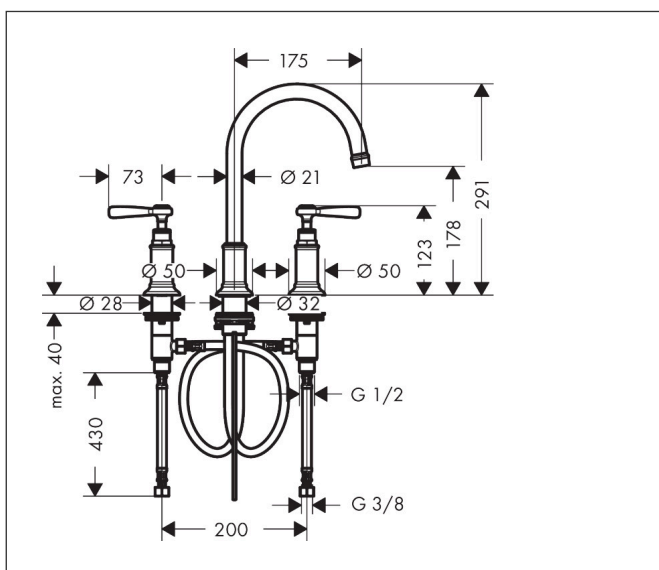
Product foto



Kenmerken

- ComfortZone: 180
- voorsprong uitloop 175 mm
- uitloophoogte: 179 mm
- greepvariant: rechte greep
- met draaibare uitloop
- draaibereik met draaibare uitloop van 120° voor meer bewegingsvrijheid
- straalsoort: laminaire straal
- maximale doorstroomhoeveelheid bij 3 bar: 5 l/min
- keramische kranen warm/koud 90°
- pop-up afvoergarnituur G 1 1/4
- EU taxonomie: max 6l/min - draagt substantieel bij aan duurzaamheid

Maat tekeningen



Technologie



Straalsoorten



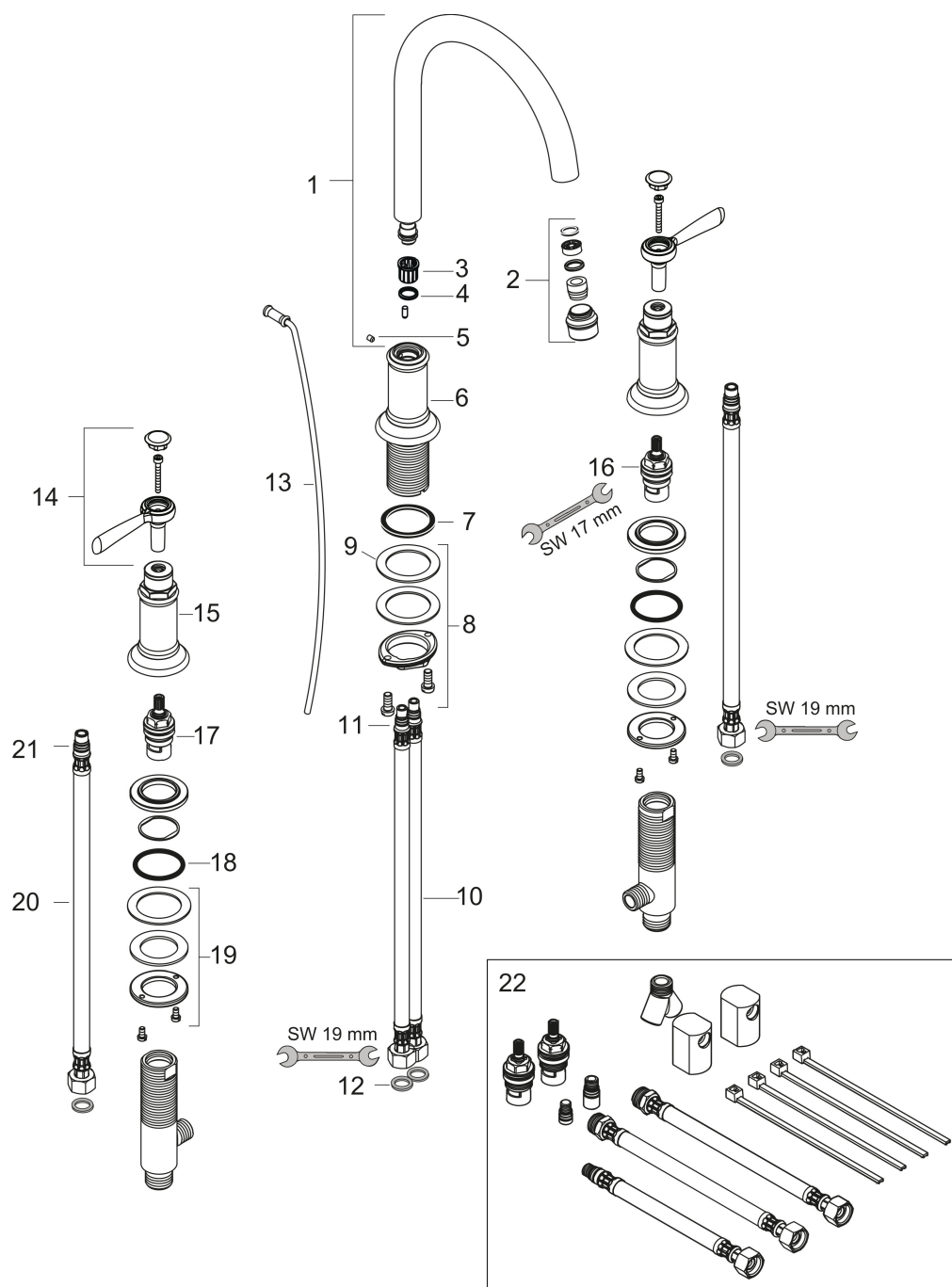
Merk AXOR
 Artikelnaam **AXOR Montreux** 3-gats wastafelmengkraan 180 met PopUp trekwaste
 Art.nr. 16514000
 Oppervlakte chroom
 Netto prijs 949,53 EUR

Stroomschema



Merk AXOR
Artikelnaam **AXOR Montreux** 3-gats wastafelmengkraan 180 met PopUp trekwaste
Art.nr. 16514000
Oppervlakte chroom
Netto prijs 949,53 EUR

Explosietekening voor bouwjaar: >10/16



Merk	AXOR
Artikelnaam	AXOR Montreux 3-gats wastafelmengkraan 180 met PopUp trekwaste
Art.nr.	16514000
Oppervlakte	chrom
Netto prijs	949,53 EUR

Onderdelen voor bouwjaar: >10/16

Pos	Beschrijving	Art.nr.	Prijs
1	uitloop compl.	97990000	193,02
2	perlator M18x1 (5 l/min)	95378000	34,01
3	stelring	92849000	8,01
4	O-ring 11x2	98127000	3,12
5	inbusschroef M4x5	98731000	3,12
6	rozet voor uitloop	97989000	153,50
7	vlakdichting	98749000	4,99
8	schachtbevestigingsset compl. (Ø 32)	13961000	21,22
9	stelring	97548000	3,12
10	aansluitslang 450 mm M8x0,75 G3/8	97206000	26,73
11	O-ring 7x1,5	98422000	3,12
12	dichtingsset	95581000	4,99
13	trekstang	98730000	26,73
14	greep	92705000	81,54
15	rozet voor greep	92707000	81,54
16	bovendeel links sluitend	94008000	34,01
17	bovendeel rechts sluitend	94009000	34,01
18	O-ring 34x3	98069000	3,12
19	schachtbevestiging voor stopkraan	96078000	26,73
20	aansluitslang 450 mm M10x1 G3/8	96507000	34,01
21	O-ring 8x1,75	97827000	3,12
22	slang verlengset voor 3-gats wastafelmengkraan	38959000	142,72
a	afvoergarnituur	94139000	74,26
b	schachtverlenging	13898000	66,87