

Haakkopbout voor gebruik met profielrail MS4022



St Staal

ZL Zinklamel

Stamgegevens

Artikelnummer	1148126
Type	MS40HB M12x30 ZL
Omschrijving 1	Hamerkopbout
Omschrijving 2	voor profielrail MS4022
Fabrikant	OBO
Dimensie	M12x30mm
Materiaal	Staal
Oppervlak	Zinklamel
Oppervlakenorm	
Kleinste verkoop-eenheid	50
Eenheid van hoeveelheid	Stuk
Gewicht	7,55 kg
Eenheid gewicht	kg/100 st.

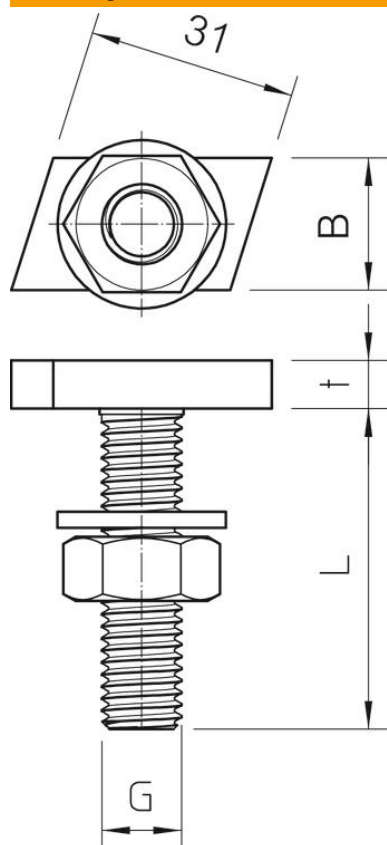
Technisch specificatieblad

Hakenkopbout ZL

Artikelnummer: 1148126



Afmetingen



Lengte	35 mm
Breedte	14 mm
Hoogte	7,5 mm

Technische gegevens

Draaimoment	27 Nm
Geschikt voor montagerail	ja
Schroefdraad	M12x30mm
Schroefdraad metrisch	12