

Haakkopbout voor gebruik met profielrail MS4022



St Staal

ZL Zinklamel

Stamgegevens

Artikelnummer	1148122
Type	MS40HB M10x60 ZL
Omschrijving 1	Hamerkopbout
Omschrijving 2	voor profielrail MS4022
Fabrikant	OBO
Dimensie	M10x60mm
Materiaal	Staal
Oppervlak	Zinklamel
Oppervlakenorm	
Kleinste verkoop-eenheid	25
Eenheid van hoeveelheid	Stuk
Gewicht	7,85 kg
Eenheid gewicht	kg/100 st.

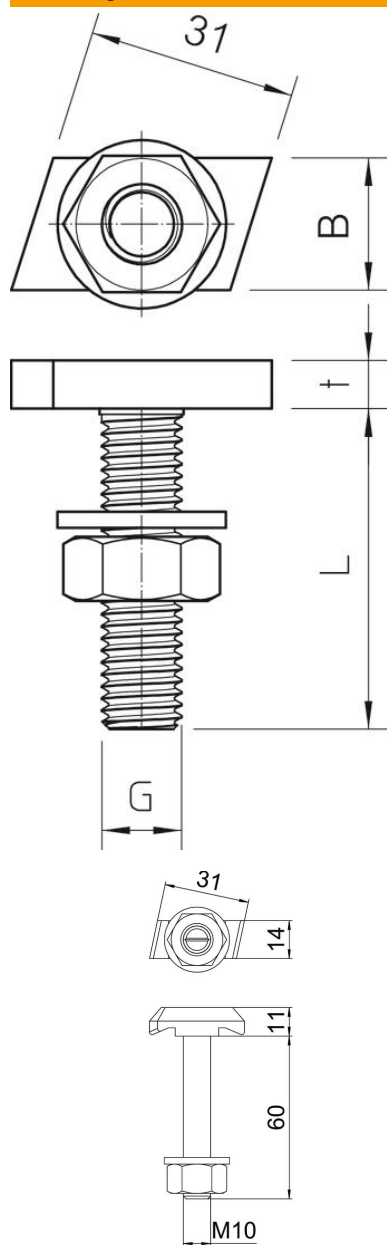
Technisch specificatieblad

Hakenkopbout ZL

Artikelnummer: 1148122



Afmetingen



Lengte	35 mm
Breedte	14 mm
Hoogte	7,5 mm

Technisch specificatieblad

Hakenkopbout ZL

Artikelnummer: 1148122



Technische gegevens

Draaimoment	16,1 Nm
Geschikt voor montagerail	ja
Schroefdraad	M10x60mm
Schroefdraad metrisch	10