

Merk	hansgrohe
Artikelnaam	Rebris S ééngreeps badmengkraan opbouw met 2 doorstroomhoeveelheden
Art.nr.	72443000
Oppervlakte	chrom
Netto prijs	133,42 EUR



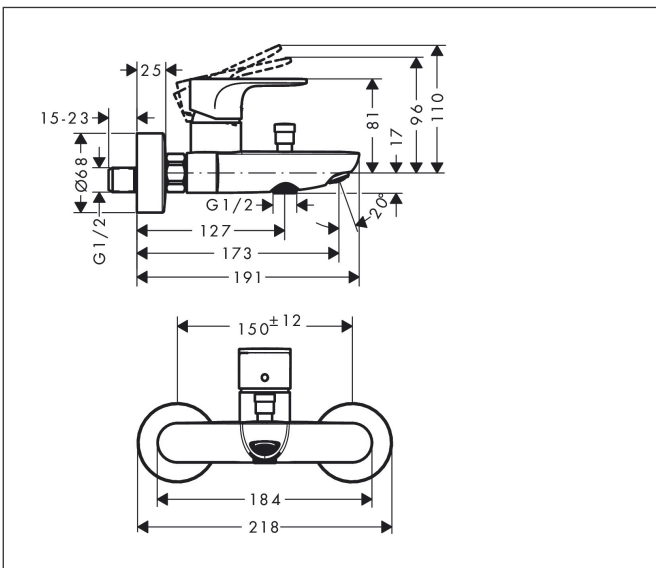
Product foto



Kenmerken

- voorsprong uitloop 173 mm
- hartafstand: 150 ± 12 mm
- straalsoort mengkraan: normale straal
- maximale doorstroomhoeveelheid bij 3 bar: 19,5 l/min
- keramisch kardoos
- omstelling met automatische reset
- met geïntegreerde zekerheidscombinatie EN 1717. Let op: alleen te gebruiken in combinatie met Exafill
- S-aansluitingen
- wandmontage
- geen extra onderhoudsopening nodig

Maat tekeningen



Technologie

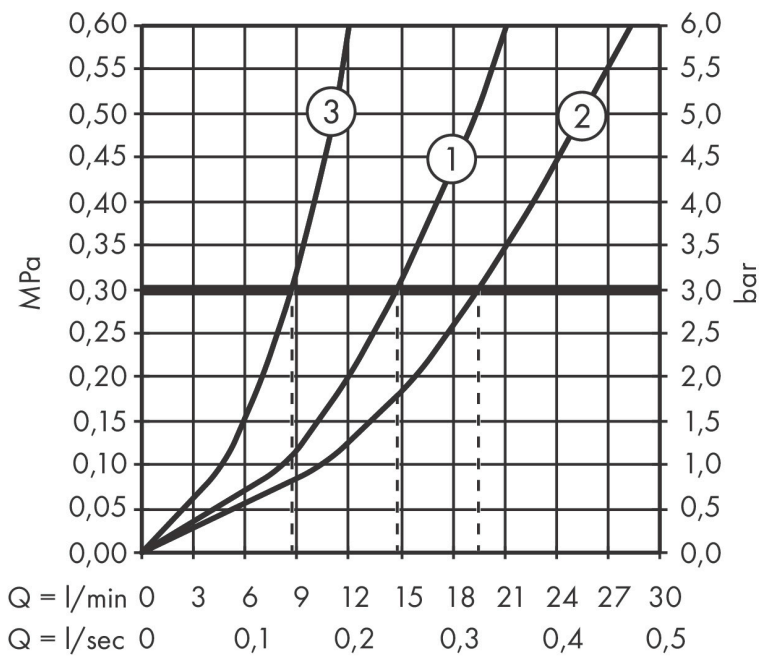


Certificaat



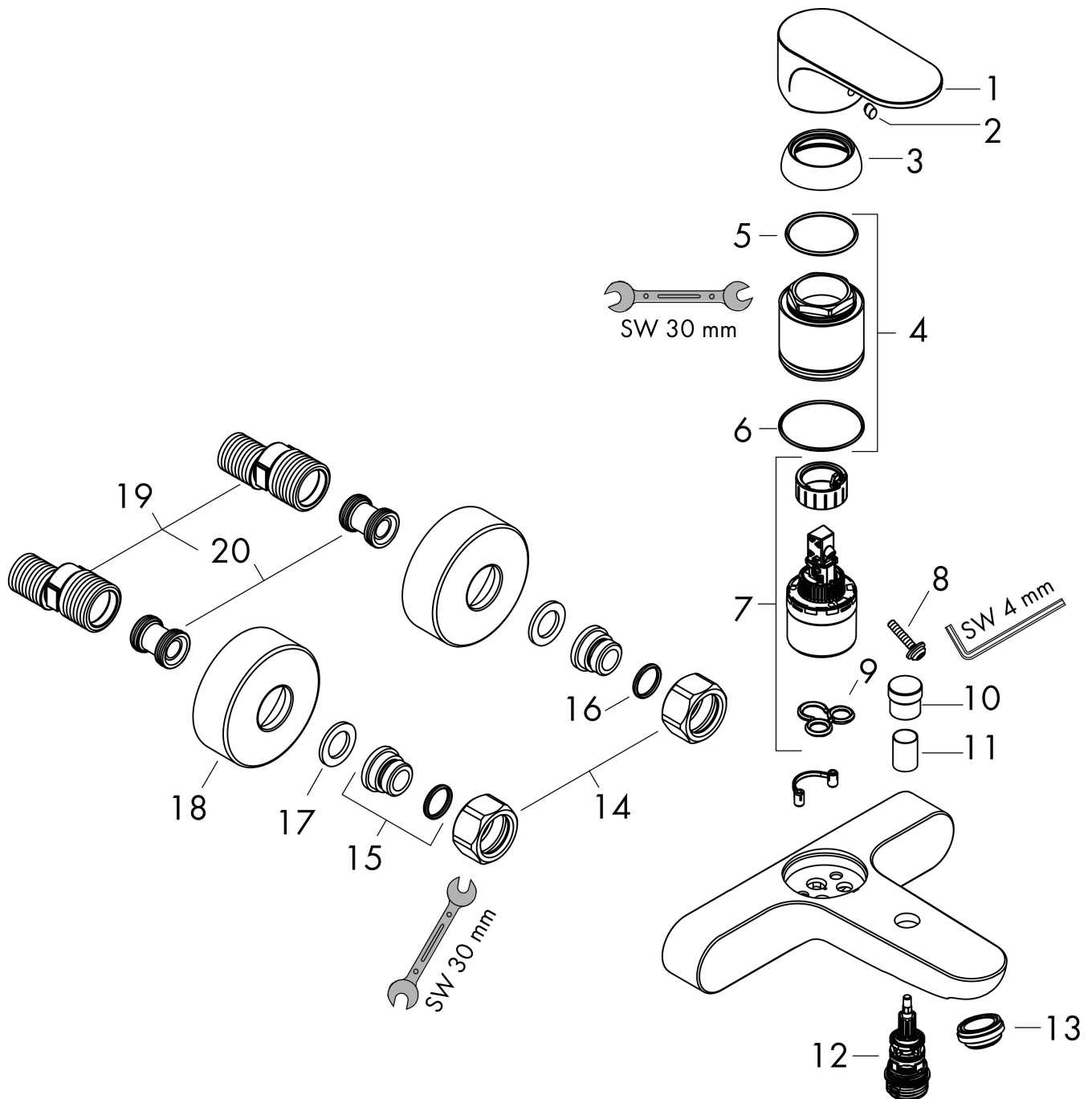
Merk hansgrohe
 Artikelnaam **Rebris S** ééngreeps badmengkraan opbouw met 2 doorstroomhoeveelheden
 Art.nr. 72443000
 Oppervlakte chroom
 Netto prijs 133,42 EUR

Stroomschema



Merk	hansgrohe
Artikelnaam	Rebris S ééngreeps badmengkraan opbouw met 2 doorstroomhoeveelheden
Art.nr.	72443000
Oppervlakte	chrom
Netto prijs	133,42 EUR

Explosietekening voor bouwjaar: >06/22



Merk hansgrohe
 Artikelnaam **Rebris S** ééngreeps badmengkraan opbouw met 2 doorstroomhoeveelheden
 Art.nr. 72443000
 Oppervlakte chroom
 Netto prijs 133,42 EUR

Onderdelen voor bouwjaar: >06/22

Pos	Beschrijving	Art.nr.	Prijs
1	greep	94654000	40,60
2	greepstop	96338000	3,00
3	afdekkap	97406000	16,60
4	moer	97977000	32,70
5	O-Ring 32x2	98193000	3,00
6	O-ring 33x1,5	98164000	3,00
7	kardoes compl.	95730000	32,70
8	borgschroef	95140000	4,80
9	dichting	95008000	7,70
10	trekknop	97981000	16,60
11	huls	97979000	12,70
12	omstelling	97978000	52,00
13	perlator M24x1 (30 l/min)	94656000	4,80
14	moeren set	96157000	25,70
15	aansluiting	97220000	12,70
16	O-ring 15x2	98163000	3,00
17	zeefdichting	96922000	7,70
18	rozet Ø 68 mm	96467000	16,60
19	S-koppelingenset (±12 mm)	94140000	40,60
20	slagdemper	96429000	4,80