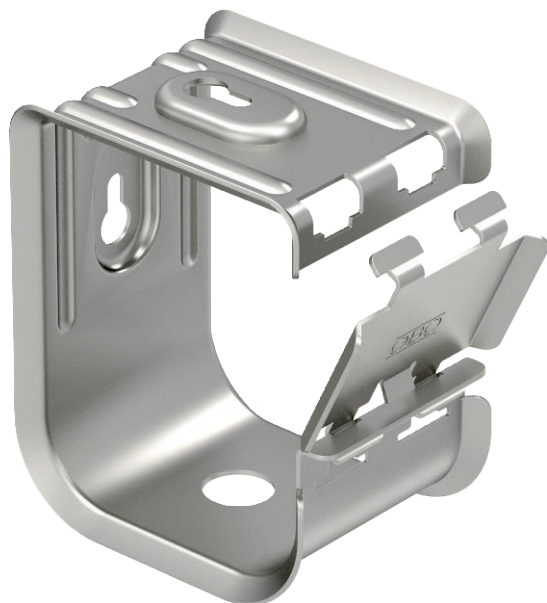


# Technisch specificatieblad

## Grip Metall 70

Artikelnr. 2207112



Kabelhouder van metaal voor hoge mechanische sterkte, ook in geval van brand. Voor de betrouwbare montage boven brandwerende plafonds geschikt. Ook als kabelspecifieke variant voor functiebehoud toegelaten conform norm DIN 4102 deel 12. Voor wand- en plafondmontage. Sluiting kan zonder gereedschap worden geopend. Gedetailleerde informatie over de toegelaten installatievarianten zijn opgenomen in de betreffende testdocumenten.

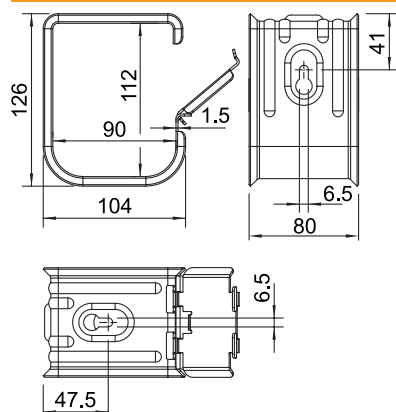


A2	Roestvast staal 1.4301
2B	blank, nabehandeld

### Stamgegevens

Bestelnr.	2207112
Type	2031 M 70 A2
Omschrijving 1	Grip-bundelhouder
Dimensie	70x NYM3x1,5
Materiaal	Materiaal: roestvrij staal 1.4301
Materiaal-afk.	A2
Oppervlak	blank, nabehandeld
Oppervlak afk.	2B
Kleinste verkoop-eenheid (VG)	10 Stuk
Gewicht	37,00 kg/100 st.

### Technische gegevens



Aantal leidingen NYM 3 x 1,5	70
Uitvoering vlambestendig	<input type="checkbox"/>
Geschikt voor functiebehoud	<input checked="" type="checkbox"/>
Halogeenvrij met plug	<input checked="" type="checkbox"/>
	<input type="checkbox"/>