

Haakkopbout voor gebruik met profielrail MS4022



St Staal

ZL Zinklameel

Stamgegevens

Artikelnummer	1148114
Type	MS40HB M8x60 ZL
Omschrijving 1	Hamerkopbout
Omschrijving 2	voor profielrail MS4022
Fabrikant	OBO
Dimensie	M8x60mm
Materiaal	Staal
Oppervlak	Zinklameel
Oppervlakenorm	
Kleinste verkoop-eenheid	25
Eenheid van hoeveelheid	Stuk
Gewicht	6,85 kg
Eenheid gewicht	kg/100 st.

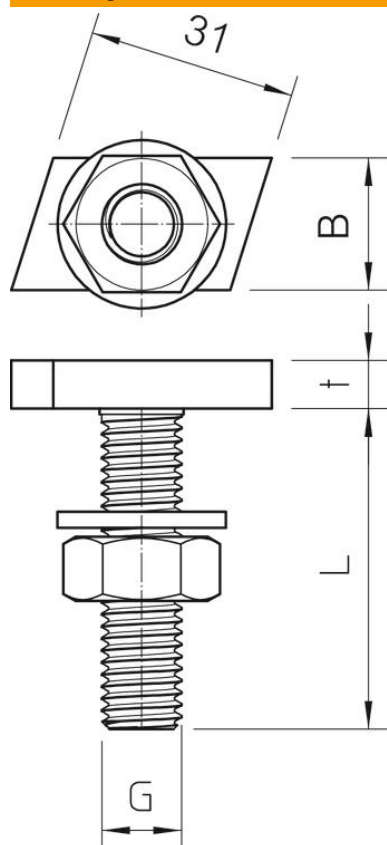
Technisch specificatieblad

Hakenkopbout ZL

Artikelnummer: 1148114



Afmetingen



Lengte	35 mm
Breedte	17 mm
Hoogte	10 mm

Technische gegevens

Draaimoment	8 Nm
Geschikt voor montagerail	ja
Schroefdraad	M8x60mm
Schroefdraad metrisch	8