

Technisch specificatieblad

Grip Metall 30

Artikelnr. 2207088



Kabelhouder van metaal voor hoge mechanische sterkte, ook in geval van brand. Voor de betrouwbare montage boven brandwerende plafonds geschikt. Ook als kabelspecifieke variant voor functiebehoud toegelaten conform norm DIN 4102 deel 12. Voor wand- en plafondmontage. Sluiting kan zonder gereedschap worden geopend. Gedetailleerde informatie over de toegelaten installatievarianten zijn opgenomen in de betreffende testdocumenten.

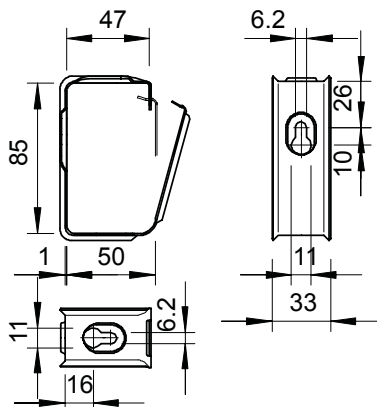


A2 Roestvast staal 1.4301
2B blank, nabehandeld

Stamgegevens

Bestelnr.	2207088
Type	2031 M 30 A2
Omschrijving 1	Grip-bundelhouder
Dimensie	30x NYM3x1,5
Materiaal	Materiaal: roestvrij staal 1.4301
Materiaal-afk.	A2
Oppervlak	blank, nabehandeld
Oppervlak afk.	2B
Kleinste verkoop-eenheid (VG)	25 Stuk
Gewicht	6,50 kg/100 st.

Technische gegevens



Aantal leidingen NYM 3 x 1,5	30
Uitvoering vlambestendig	<input type="checkbox"/>
Geschikt voor functiebehoud	<input checked="" type="checkbox"/>
Halogeenvrij met plug	<input checked="" type="checkbox"/>