

Merk hansgrohe
 Artikelnaam **Rebris E** ééngreeps badmengkraan opbouw met hartafstand 15.3 cm
 Art.nr. 72452000
 Oppervlakte chroom
 Netto prijs 146,70 EUR



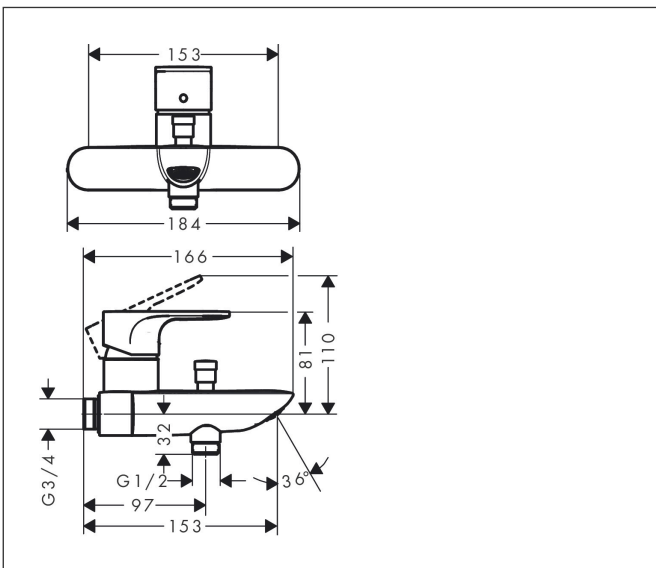
Product foto



Kenmerken

- voorsprong uitloop 173 mm
- hartafstand: 153 mm
- straalsoort mengkraan: normale straal
- maximale doorstroomhoeveelheid bij 3 bar: 20,5 l/min
- keramisch kardoos
- temperatuurbegrenzing instelbaar
- omstelling met automatische reset
- wandmontage

Maat tekeningen



Technologie

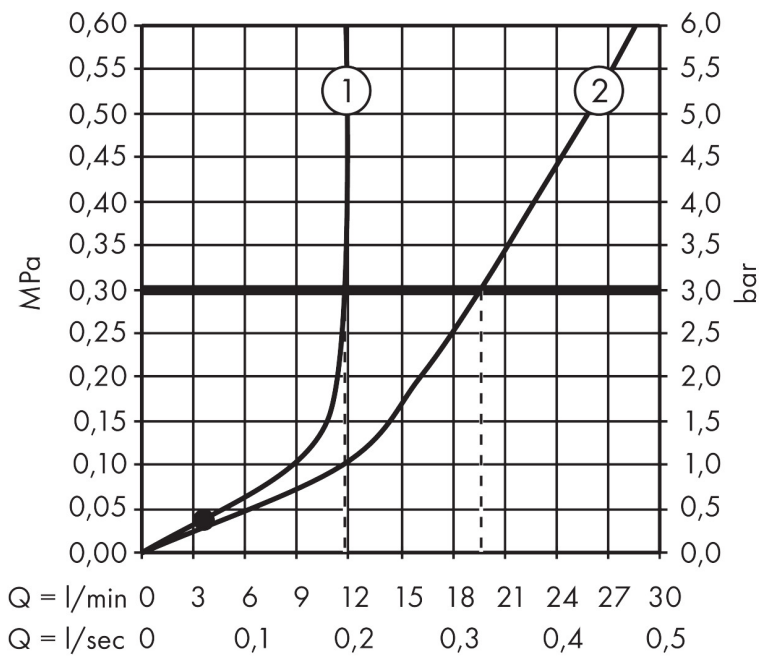


Certificaat



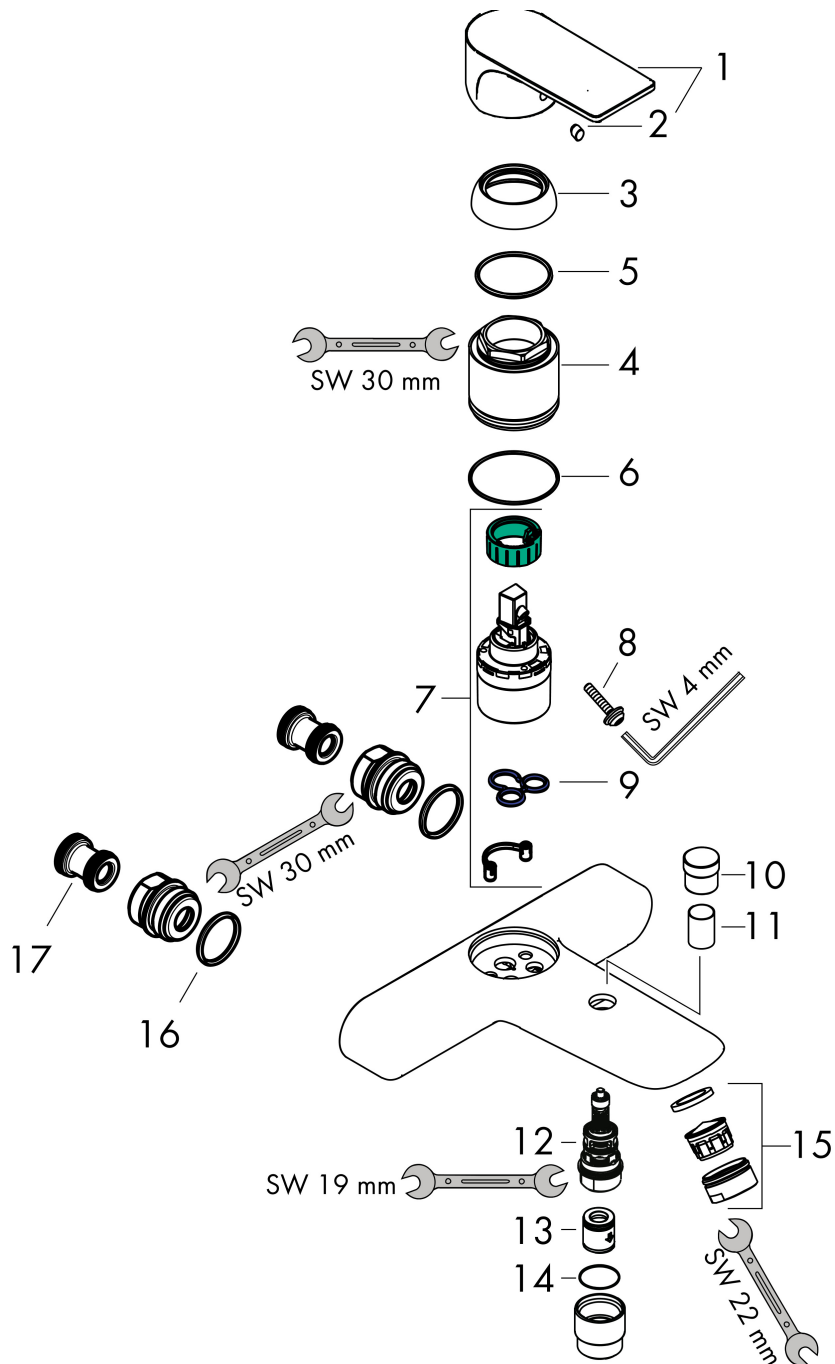
Merk	hansgrohe
Artikelnaam	Rebris E ééngreeps badmengkraan opbouw met hartafstand 15.3 cm
Art.nr.	72452000
Oppervlakte	chrom
Netto prijs	146,70 EUR

Stroomschema



Merk	hansgrohe
Artikelnaam	Rebris E ééngreeps badmengkraan opbouw met hartafstand 15.3 cm
Art.nr.	72452000
Oppervlakte	chrom
Netto prijs	146,70 EUR

Explosietekening voor bouwjaar: >06/22



Merk	hansgrohe
Artikelnaam	Rebris E ééngreeps badmengkraan opbouw met hartafstand 15.3 cm
Art.nr.	72452000
Oppervlakte	chrom
Netto prijs	146,70 EUR

Onderdelen voor bouwjaar: >06/22

Pos	Beschrijving	Art.nr.	Prijs
1	greep	94655000	40,60
2	greepstop	96338000	3,00
3	afdekkap	97406000	16,60
4	moer	97977000	32,70
5	O-Ring 32x2	98193000	3,00
6	O-ring 33x1,5	98164000	3,00
7	kardoes compl.	92730000	52,00
8	borgschroef	95140000	4,80
9	dichting	95008000	7,70
10	trekknop	97981000	16,60
11	huls	97979000	12,70
12	omstelling	97978000	52,00
13	terugslagklep	93251000	7,70
14	O-Ring 14x2,5	98189000	3,00
15	perlator M24x1 (30 l/min)	94656000	4,80
16	O-ring 23x2	98398000	3,00
17	slagdemper	96429000	4,80