

Haakkopbout voor gebruik met profielrail MS4022



St Staal

ZL Zinklameel

Stamgegevens

Artikelnummer	1148106
Type	MS40HB M6x30 ZL
Omschrijving 1	Hamerkopbout
Omschrijving 2	voor profielrail MS4022
Fabrikant	OBO
Dimensie	M6x30mm
Materiaal	Staal
Oppervlak	Zinklameel
Oppervlakenorm	
Kleinste verkoop-eenheid	50
Eenheid van hoeveelheid	Stuk
Gewicht	4,8 kg
Eenheid gewicht	kg/100 st.

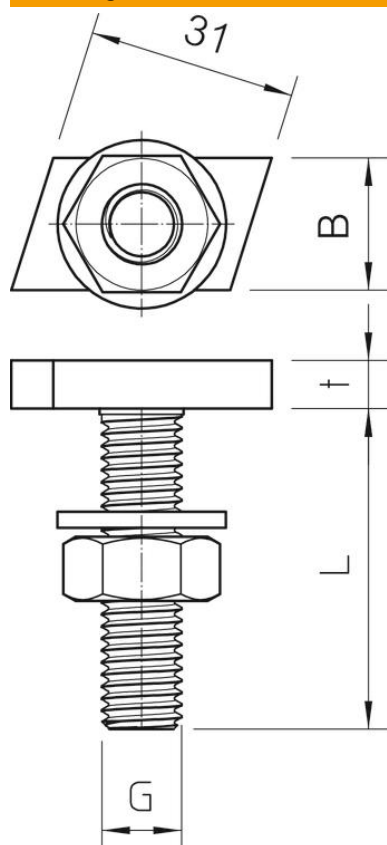
Technisch specificatieblad

Hakenkopbout ZL

Artikelnummer: 1148106



Afmetingen



Lengte	35 mm
Breedte	17 mm
Hoogte	10 mm

Technische gegevens

Draaimoment	3,3 Nm
Geschikt voor montagerail	ja
Schroefdraad	M6x30mm
Schroefdraad metrisch	6