

## Technische Daten/ Technical Data

### KLUDI NOVA FONTE

Unterputz-Wannenfüll-und Brause-Einhandmischer  
mit Sicherungseinrichtung nach EN 1717  
Stil: Puristic

Artikel- Nr.: 20763N115

Oberfläche:  
N1 Brushed Bronze PVD

#### Artikeltext

Hersteller KLUDI GmbH & Co. KG

Typ: KLUDI NOVA FONTE

Unterputz-Wannenfüll-und Brause-Einhandmischer

Artikel- Nr.: 20763N115

Unterputz-Wanne-Brause-Armatur

Einhebelmischer

Feinbau-Set ohne Unterputz-Rohbau-Set

für Unterputzkörper KLUDI SLIM.BOXX Art. Nr. 88022

Feinbau-Set mit Funktionseinheit

Wandmontage

PUSH&SWITCH Druckumsteller

autom. Umstellung: Brause/Wanne

geschlossener Hebel, Metall

eigensicher gegen Rückfließen

Keramik-Kartusche mit Heißwasserbegrenzung

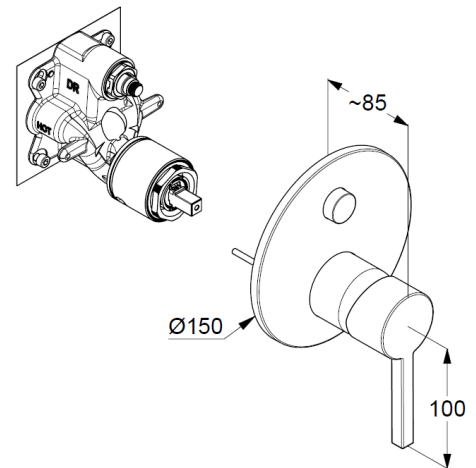
Durchflussmenge Wanne bei 3 bar 25 l/min.

Durchflussmenge Brause bei 3 bar 23 l/min.

### Produktabbildung/ Product picture



### Maßzeichnung/ Dimensional drawing



### Durchfluss/ Flow rate

