

Hamerkopbout met veer voor gebruik met profielrails CM3015, CM3518 en AM3518



A2	A4	A5	Roestvast staal	Roestvast staal	Roestvast staal
2B	Blank, nabehandeld				

Stamgegevens

Artikelnummer	1148088
Type	ACMHB M10x30 A4
Omschrijving 1	Hamerkopbout
Omschrijving 2	voor profielrail middel
Fabrikant	OBO
Dimensie	M10x30mm
Materiaal	Roestvast staal
Oppervlak	blank, nabehandeld
Oppervlaktenorm	
Kleinste verkoop-eenheid	50
Eenheid van hoeveelheid	Stuk
Gewicht	4,95 kg
Eenheid gewicht	kg/100 st.

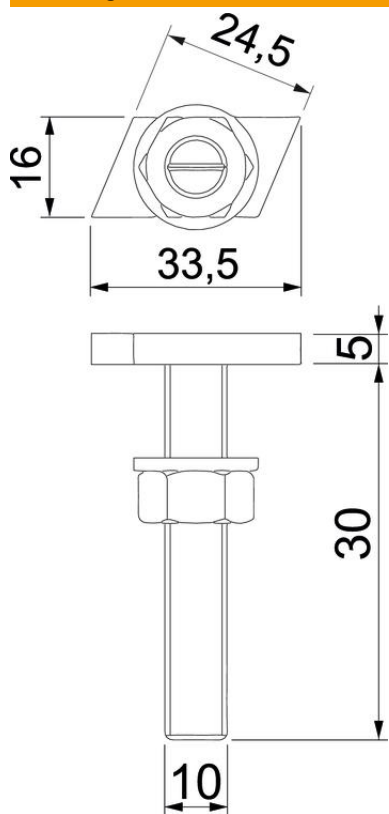
Technisch specificatieblad

Hamerkopbout A4

Artikelnummer: 1148088



Afmetingen



Lengte	33,5 mm
Breedte	16 mm
Hoogte	6 mm
Maat L	30 mm

Technische gegevens

Geschikt voor montagerail	ja
Schroefdraad	M 10 x 30mm
Schroefdraad metrisch	10