

Hamerkopbout met veer voor gebruik met profielrails CM3015, CM3518 en AM3518



**A2** **A4** **A5** Roestvast staal Roestvast staal Roestvast staal

**2B** Blank, nabehandeld

### Stamgegevens

Artikelnummer	1148076
Type	ACMHB M6x30 A4
Omschrijving 1	Hamerkopbout
Omschrijving 2	voor profielrail middel
Fabrikant	OBO
Dimensie	M6x30mm
Materiaal	Roestvast staal
Oppervlak	blank, nabehandeld
Oppervlaktenorm	
Kleinste verkoop-eenheid	50
Eenheid van hoeveelheid	Stuk
Gewicht	2,6 kg
Eenheid gewicht	kg/100 st.

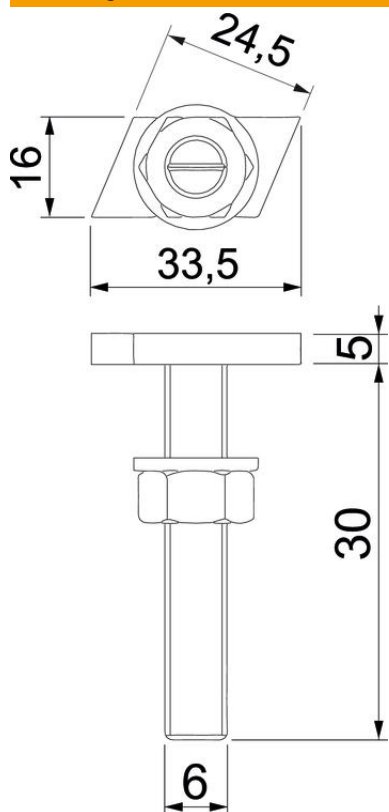
# Technisch specificatieblad

## Hamerkopbout A4

Artikelnummer: 1148076



### Afmetingen



Lengte	33,5 mm
Breedte	16 mm
Hoogte	5 mm
Maat L	30 mm

### Technische gegevens

Geschikt voor montagerail	ja
Schroefdraad	M 6 x 30mm
Schroefdraad metrisch	6