



FlexBlend, pendelmontage

SP342P 48S/940 DEIA PCS SMT L120 WH

FlexBlend, pendelmontage, 36 W, 1200x200 mm; H73 mm, SMT, 4800 lm, 4000 K, CRI>90, DALI, UGR19

Philips FlexBlend is een aantrekkelijk assortiment armaturen voor opbouw- en pendelmontage naast FlexBlend voor inbouwmontage. De armatuurserie geeft eigenaars van gebouwen de mogelijkheid om de prestaties van hun verlichting te moderniseren door verlichting aan te bieden die voldoet aan alle kantoornormen, met een terugverdientijd van minder dan 3 tot 4 jaar. FlexBlend biedt de benodigde flexibiliteit doordat het ontwerp zeer aanpasbaar is. Dit maakt het mogelijk om de armaturen eenvoudig op elk moment ter plaatse te installeren. Zelfs als de huidige armatuur een hangende armatuur is, kan deze morgen op locatie worden vervangen door een installatie met opbouwmontage – of andersom. . De series armaturen voor opbouwmontage en pendelmontage passen in diverse kantoorruimten zoals kantoorruimten, gangen, de receptie of vergaderruimten. FlexBlend wordt aangeboden als lichtlijn en als opzichzelfstaande armatuur, beide met dezelfde verlichtingsmodule. Dit geeft gebruikers de optie om FlexBlend vandaag als afzonderlijke armatuur en in de toekomst als lichtlijn te gebruiken. De regelaar is ingebouwd in de armatuur. Doordat technologie snel evolueert, wordt ook van de ideale lichtoplossing verwacht dat deze in staat is om innovaties en toekomstige ontwikkelingen te integreren die de prestaties nog verder kunnen helpen verbeteren. Daarom beschikt FlexBlend over alle opties voor connectiviteit en toekomstbestendige technologie. De armatuur is System Ready en kan worden gekoppeld met verlichtingsbeheersystemen zoals Philips SpaceWise, met softwaregebaseerde verlichtingssysteem zoals Interact Office (zowel bedraad (PoE) als draadloos) en/of met bestaande en toekomstige sensorinnovaties. Het assortiment armaturen is helemaal klaar voor de toekomst en kan zonder systeemcomponenten worden geleverd om later ter plaatse te worden geüpgraded: een mooie gelegenheid voor zowel nieuwe installaties als renovaties.

FlexBlend, pendelmontage

Waarschuwingen en veiligheid

- Dit product is geclassificeerd als IPX0 en biedt geen bescherming tegen het binnendringen van water. Daarom raden we nadrukkelijk aan om de omgeving waarin de armatuur wordt geïnstalleerd, voldoende te controleren.
- Als het bovenstaande advies niet in acht wordt genomen en de armaturen worden blootgesteld aan binnendringend water, kan Philips/Signify niet garanderen dat de armatuur veilig wordt uitgeschakeld en vervalt de productgarantie.

Product gegevens

Algemene informatie	
Lichtbron vervangbaar	Nee
Aantal VSA's	1 unit
Driver/VSA inbegrepen	Ja
Servicetag	Ja
Lamptype	LED
Waardeschaal	Beter
Garantieperiode	5 jaar

Gegevens lichttechniek

Lichtstroom	4.800 lm
Verzadigd rood (R9)	>50
Gecorreleerde kleurtemperatuur (nom.)	4000 K
Lichtrendement (gespec.) (nom.)	141 lm/W
Kleurweergave-index (CRI)	>90
Bundelhoek lichtbron	120 graden
Kleur lichtbron	940 neutraalwit
Optiektype	Brede bundel
Bundelspreiding armatuur	84°
Unified Glare Rating (UGR)	19

Bedrijfs- en elektrische gegevens

Ingangsspanning	220 tot 240 V
Ingangsfrequentie	50 to 60 Hz
Aanvankelijk energiegebruik CLO	- W
Average CLO power consumption	- W
Aanloopstroom	25,1 A
Aanlooptijd inschakelpiek	0,214 ms
Energieverbruik	36 W
Arbeidsfactor	0.9
Aansluiting	Insteekconnector, 5-polig
Kabel	Kabel 2,2 m (Eca-klasse) zonder stekker, 5-polig
Aantal producten op MCB van 16 A type B	15
Geschikt voor willekeurige schakeling	Ja (gerelateerd aan gedetecteerde aanwezigheid/beweging en de hoeveelheid daglicht)
IEC beschermingsklasse	Veiligheidsklasse I

Dimbaarheid en regelsystemen

Dimbaar	Ja
Driver/voedingsunit/transformator	Voedingsunit met DALI-interface
Lichtregeling	DALI
Constante lichtopbrengst	Nee

DALI-standaard	DALI-2™
Maximaal dimniveau	1%

Eigenschappen behuizing en afmetingen

Materiaal behuizing	Staal
Reflectormateriaal	Polycarbonaat
Materiaal optiek	Polycarbonaat
Materiaal optische lichtkap/lens	Polycarbonaat
Fixation materiaal	Roestvast staal
Kleur behuizing	Wit
Afwerking optische lichtkap/lens	Met structuur
Totale lengte	1.200 mm
Totale breedte	200 mm
Totale hoogte	73 mm
Afmetingen (hoogte x breedte x diepte)	73 x 200 x 1200 mm
Beschermingsklasse	IP 20 [Bescherming tegen vingers]
IK-classificatie	IK02 [0,2 J standaard]
Montage	Pendelset dubbel, driehoekig
Nettogewicht (per stuk)	4,460 kg

Keurmerken en classificaties

Gloeidraadtest	Temperatuur 850 °C, duur 30 s
Brandbaarheidsmarkering	Voor montage op normaal brandbare oppervlakken
CE-markering	Ja
ENEC-markering	ENEC-plusmarkering
Fotobiologisch risico	Photobiological risk group 0 @200mm to EN62778
Conform EU RoHS-richtlijn	Ja
Prestaties bij omgevingstemperatuur Tq	25 °C
Flikkerwaarde (PstLM)	1
Stroboscoopeffectwaarde (SVM)	0,4
Bereik omgevingstemperatuur	+10 tot +40 °C

Initiële prestaties (conform IEC)

Tolerantie lichtstroom	+/-10%
Aanvankelijke kleurkwaliteit	(0.38, 0.38) SDCM <3
Tolerantie energieverbruik	+/-10%
Standaardafwijking kleurcombinatie (McAdam-ellips)	SDCM≤3

Prestaties gedurende tijd (conform IEC)

Uitvalpercentage van regel-VSA bij mediaan bruikbare levensduur van 50.000 uur	5 %
--	-----

FlexBlend, pendelmontage

Lumenbehoud (EN-IEC 62722-2-1) bij mediaan L85

bruikbare levensduur van 50.000 uur

Lumenbehoud (EN-IEC 62722-2-1) bij mediaan L75

bruikbare levensduur van 100.000 uur

Duurzaamheidsgegevens

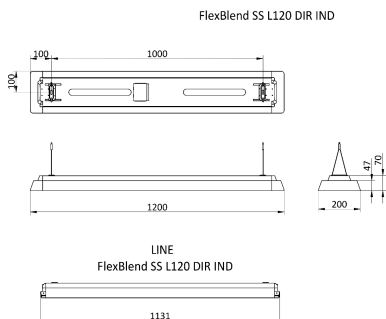
Sustainability rating	Unclassified
Reparatieklasse	Bij reparatieklasse C kan de driver van dit armatuur worden vervangen door een servicetechnicus. Er is speciale zorg nodig bij het demonteren en weer monteren, en er kan specifiek gereedschap nodig zijn. Onderdelen en documentatie zijn enige tijd beschikbaar.

Productgegevens

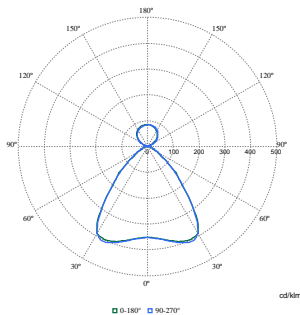
Productnaam voor bestelling	SP342P 48S/940 DEIA PCS SMT L120 WH
-----------------------------	--

Volledige productnaam	SP342P 48S/940 DEIA PCS SMT L120 WH
Full EOC	871951410391700
Bestelcode	8719514103917
Materiaalnr. (12NC)	910925867130
Lokale code	8719514103917
Numerator - Aantal per pak	1
EAN/UPC - product/behuizing	8719514103917
Numerator - Dozen per buitendoos	1
EAN/UPC - Case	8719514103917
Code productfamilie	SP342P [FLEXBLEND SUSPENDED D/I STAND-ALONE]

Maatschets



Fotometrische gegevens



Polar Normal (separate) - SM340CI - 910925867130

FlexBlend, pendelmontage

