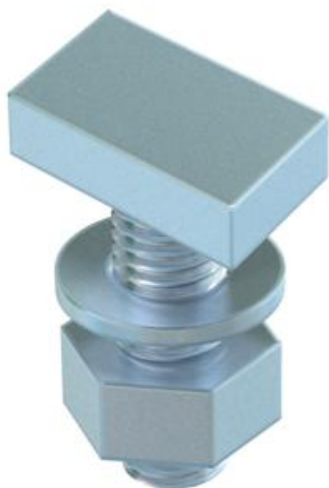


Hamerkopbout met veer voor gebruik met profielrails CM3015, CM3518 en AM3518



St Staal

ZL Zinklamel

Stamgegevens

Artikelnummer	1148060
Type	ACMHB M8x30 ZL
Omschrijving 1	Hamerkopbout
Omschrijving 2	voor profielrail middel
Fabrikant	OBO
Dimensie	M8x30mm
Materiaal	Staal
Oppervlak	Zinklamel
Oppervlaktenorm	
Kleinste verkoop-eenheid	50
Eenheid van hoeveelheid	Stuk
Gewicht	3,197 kg
Eenheid gewicht	kg/100 st.

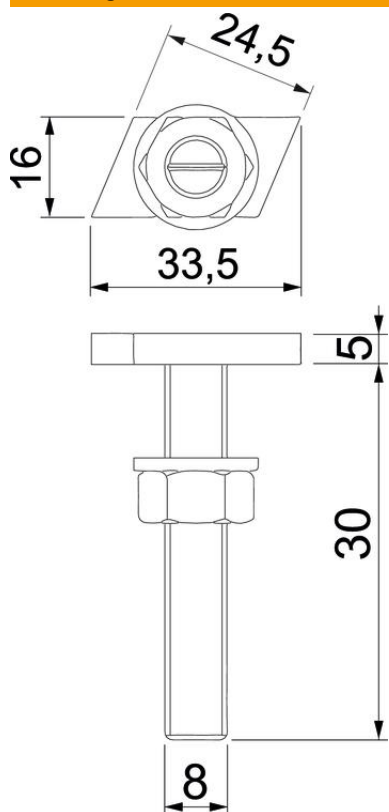
Technisch specificatieblad

Hamerkopbout ZL

Artikelnummer: 1148060



Afmetingen



Lengte	33,5 mm
Breedte	16 mm
Hoogte	5 mm
Maat L	30 mm

Technische gegevens

Geschikt voor montagerail	ja
Schroefdraad	M 8 x 30mm
Schroefdraad metrisch	8