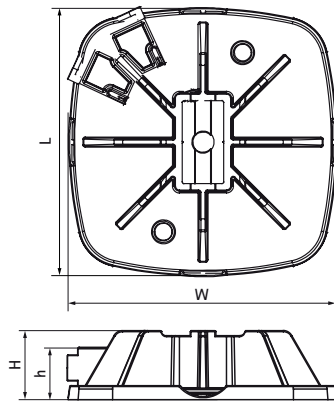


Walraven Yeti® 130 Montagesysteem

(10450)

voor lichte dakinstallaties



Voordelen & kenmerken

- modulaair systeem voor ondersteuning van lichte dakinstallaties
- voor horizontale en verticale toepassingen
- flexibele en kosteneffectieve oplossing voor leidingen, kabelgoten, luchtkanalen, etc.
- met anti-slip trillingdempermat
- met uniek klikmechanisme voor een snelle en veilige installatie
- Gietvormen gemaakt van WPC, een composiet van gerecycled kunststof en houtvezels
- Kunststof onderdelen zijn gemaakt van 100% gerecycled materiaal
- bestand tegen UV en chemicaliën
- Geluidsreductie volgens DIN EN ISO 10140-1 en DIN EN ISO 10140-3
- UV-bestendig volgens EN ISO 16474-3:2014-02 - ITB-gecertificeerd
- Voor een gedetailleerde berekening en ondersteuning bij het verdelen van de belasting kunt u contact opnemen met Walraven Technische Ondersteuning
- In gevallen waarbij een voet wordt gebruikt bij daktoepassingen, is de installateur verplicht om vóór de installatie de maximale draagkracht van het dak te verifiëren

Productnummer	Totale breedte	Totale lengte	Totale hoogte	Hoogte
Referentie letter	W	L	H	h
Eenheid beschrijving	mm	mm	mm	mm
67685130	130	130	33	7