

Glashalter Wandmodell - Bronze gebürstet

MEM

83 400 979



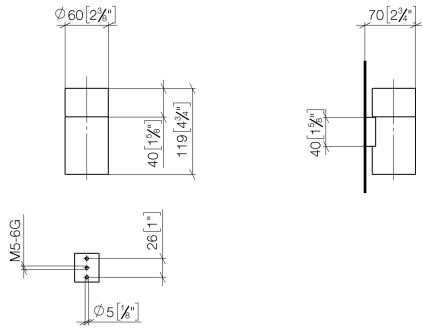
- Glas aus Kristallglas, transparent
- Breite 60 mm
- Höhe 120 mm
- Ausladung 110 mm

Passt zu: MEM, CL.1, TARA, LISSÉ,
MADISON, VAIA, META, CYO

| | | |
|--|---------------------------------|---------------|
|  | Bronze gebürstet | 83 400 979-42 |
|  | Chrom | 83 400 979-00 |
|  | Platin gebürstet | 83 400 979-06 |
|  | Platin | 83 400 979-08 |
|  | Messing (23kt Gold) | 83 400 979-09 |
|  | Dark Chrome | 83 400 979-19 |
|  | Light Gold | 83 400 979-26 |
|  | Light Gold gebürstet | 83 400 979-27 |
|  | Messing gebürstet (23kt Gold) | 83 400 979-28 |
|  | Schwarz matt | 83 400 979-33 |
|  | Champagne gebürstet (22kt Gold) | 83 400 979-46 |
|  | Champagne (22kt Gold) | 83 400 979-47 |
|  | Chrom gebürstet | 83 400 979-93 |
|  | Dark Platinum gebürstet | 83 400 979-99 |

83 400 979

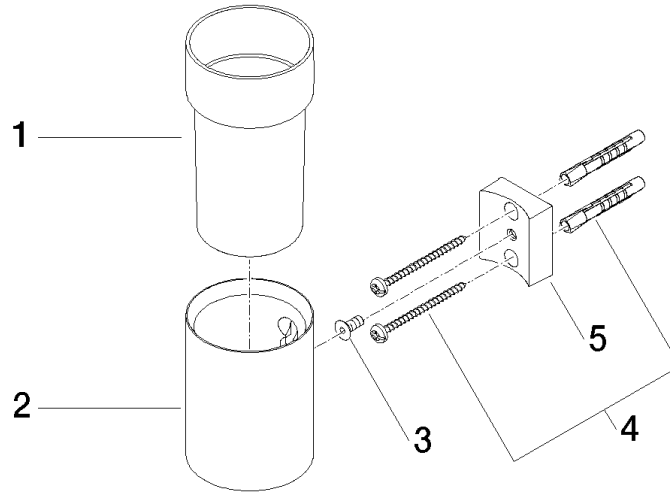
mm [inches]



83 400 979

Produktversion von 10/1/2023

Ersatzteile für die
anderen
Oberflächenvarianten
finden Sie hier:
Chrom





Glashalter Wandmodell - Bronze gebürstet

MEM

83 400 979

Ersatzteilstückliste

Produktversion von 10/1/2023

| Nr. | Artikelnummer | Benennung | Verbaumenge | Lieferzeit |
|-----|--------------------|-------------|-------------|------------|
| | 90 90 00 008 00 84 | Trinkglas - | 5 | 2 |